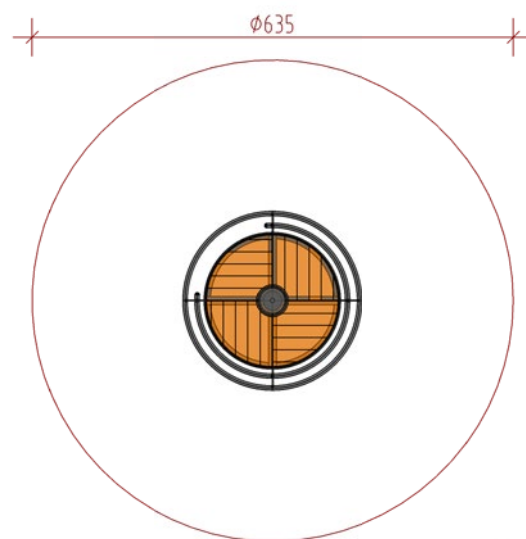


KINDERKARUSSELL

Stabile Stahl-/Edelstahlkonstruktion Ø 235 cm, griff-freundliches Handlaufrohr, Belag aus feiwüchsiger Hochgebirglärche, wartungsfreie Lager, zum Sitzen und Stehen geeignet; inkl. Fundamentrahmen.

Artikel	Bezeichnung
6.26502	Kinderkarussell

Ausführung:	Stahl/Edelstahl/ Gebirglärchenholz splintfrei, unimprägniert
Max. freie Fallhöhe:	≤ 100 cm
Bodenklasse:	wie Rasen/Oberboden
Altersgruppe:	6 bis 14 Jahre
Größtes Einzelteil:	Ø 235 × 85 cm
Schwerstes Einzelteil:	200 kg



M 1:100
A=31.7m²

