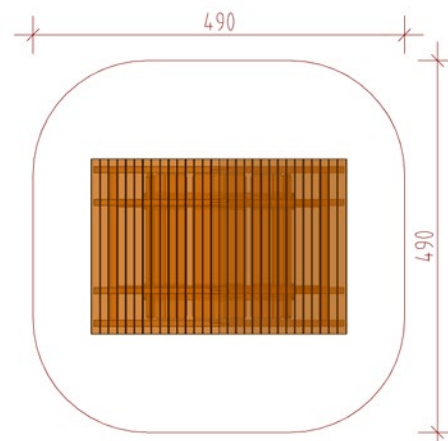


SITZGRUPPE MIT SATTELDACH

Sitzgruppe „Tauern“ 190 × 190 × 85 cm mit Satteldach aus Gebirglärche Nut / Feder-Stulpschalung. Tischplatte sowie Sitz- und Lehnenbretter aus massiven Pfosten, Unterbau aus kernfreien Kanthölzern, alle Verbindungen stabil geschraubt, sehr schwere zusammenhängende Garnitur, gefertigt aus unimprägniertem Gebirglärchenholz.

Artikel	Bezeichnung
3.082	Sitzgruppe mit Satteldach

Ausführung:	Robinien- / Gebirglärchenholz splintfrei, unimprägniert
Größtes Einzelteil:	230 × 230 × 85 cm
Schwerstes Einzelteil:	90 kg



M 1:100
A=22.1m²

