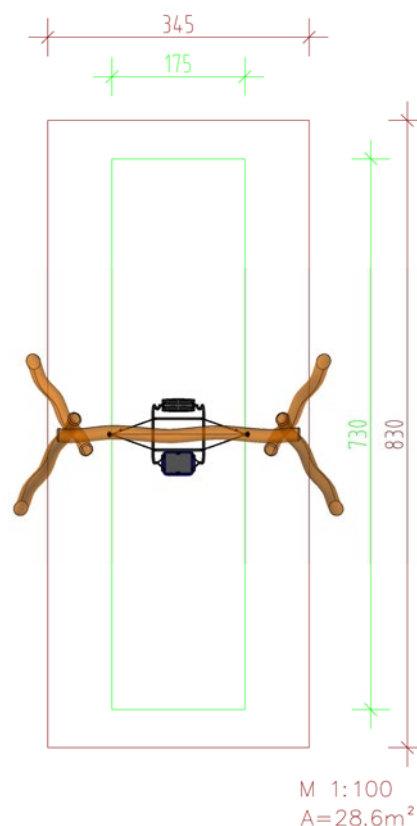


ELTERN-KIND-SCHAUKEL

Ausgestelltes Standgestell und Schaukelbalken Robinie (oder Lärche) Rundholz Ø 16-19 cm, splintfrei, Naturform, ausgestellt, (Lärche Ausführung mit feuerverzinkter Stahlaufständerung), lichte Schaukelbalkenhöhe 250 cm, unsichtbare, formschlüssige Rundholzverbindungen über eingefräste Ringkeildübel, Schaukelrahmen Edelstahl bestückt mit Gummi-Brettschaukelsitz und Kleinkinderkorbsitz, beide stahlarmiert, Aufhängung an feingliedrigen Edelstahlketten, selbstschmierende Kardangelenke mit Sinterbuchsen und integriertem Drehwirbel, alle Schraubverbindungen durchgeschraubt und ohne Gewindeüberstand in sich nachspannbar, Wassersackvermeidung durch Spezialscheiben aus Aluminium mit Dichtkonus.

Artikel	Bezeichnung
6.380	Eltern-Kind-Schaukel
850	Aufpreis feuerverzinkte Stahlaufständerung (bei Lärchenholzausführung zwingend erforderlich!)

Ausführung:	Robinie (bzw. Gebirglärche) Rundholz splintfrei, unimprägniert, Naturform, Stahlteile feuerverzinkt bzw. Edelstahl
Max. freie Fallhöhe:	Lichte Balkenhöhe 230 cm: ≤ 140 cm 280 cm: ≤ 160 cm
Bodenklasse:	Fallschutz erforderlich
Altersgruppe:	ab 1 Jahr
Größtes Einzelteil:	620 × 40 × 20 cm
Schwerstes Einzelteil:	150 kg



- Fallraum bei bodenbündigen Übergang in die Umgebungsfläche.
- Fallraum bei scharfkantiger, nicht bodenbündiger Einfassung.

