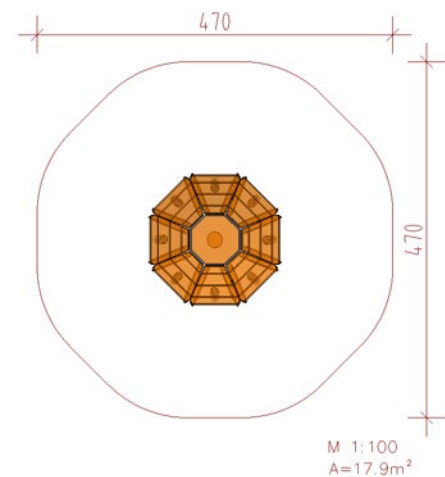


## HÜPFBLUME

Acht bewegliche, auf Federn gestützte „Blütenblätter“ sind mittels Scharnier mit dem festen Zentrum verbunden (Ø 170 cm, Höhe: 35 cm). Oberflächen aus unbehandeltem Lärchenholz, Federn pulverbeschichtet, selbstschmierende Scharniergelenke, inkl. Fundamentrahmen

Artikel	Bezeichnung
6.06500	Hüpfblume

<b>Ausführung:</b>	Gebirglärchenholz splintfrei, unimprägniert
<b>Max. freie Fallhöhe:</b>	≤ 60 cm
<b>Bodenklasse:</b>	keine besonderen Anforderungen
<b>Altersgruppe:</b>	ab 2 Jahre
<b>Größtes Einzelteil:</b>	170 × 170 × 80 cm
<b>Schwerstes Einzelteil:</b>	60 kg



## GUMMIHÜPFER

Elastische Gummielemente (55 × 55 × 15 cm) erleichtern das Hüpfen, gleichzeitig werden beim Belaufen und Springen Pfeiftöne erzeugt. Bestens geeignet zum Kombinieren, um von einem Gummihüpfer zum anderen zu springen. Befestigung mittels Erdanker.

Artikel	Bezeichnung
9.02410	Gummihüpfer

<b>Ausführung:</b>	textilarmierter Gummigurt, Stahl
<b>Max. freie Fallhöhe:</b>	≤ 60 cm
<b>Bodenklasse:</b>	keine besonderen Anforderungen
<b>Altersgruppe:</b>	ab 4 Jahre
<b>Größtes Einzelteil:</b>	55 × 55 × 15 cm
<b>Schwerstes Einzelteil:</b>	25 kg

