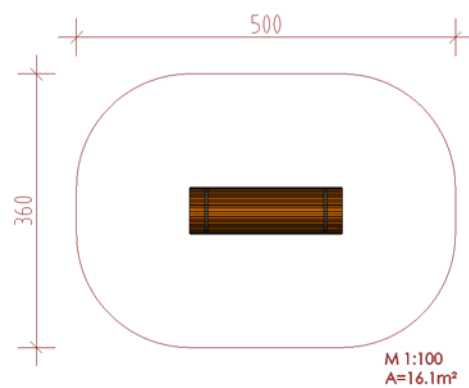


HOLZKRIECHROHR

Tunnel aus massiver Gebirglärche, splintfrei, unimprägniert, gebunden mit feuerverzinkten nachspannbaren Stahlringen. Inkl. Auflagehölzer und Bodenanker.

Artikel	Bezeichnung
4.700	Kriechrohr Ø 40 cm, Länge 100 cm
4.710	Kriechrohr Ø 50 cm, Länge 200 cm
4.720	Kriechrohr Ø 80 cm, Länge 400 cm

Ausführung:	Gebirglärchenholz splintfrei, unimprägniert
Max. freie Fallhöhe:	≤ 60, 70, 100 cm
Bodenklasse:	wie Rasen/Oberboden
Altersgruppe:	ab 2 Jahre
Größtes Einzelteil:	lt. Art. Beschreibung
Schwerstes Einzelteil:	50, 100, 200 kg



4.710



4.710