

Allgemeine Hinweise

A Anforderungen an den Untergrund

Dieses Gerät muss auf stoßdämpfendem Untergrund / losem Füllmaterial installiert werden, der / das den Anforderungen der DIN EN 1176 / EN 1176 entspricht und für eine maximale Fallhöhe von ≤ 1,50 m geeignet ist.

B Fundamente

Bitte beachten Sie das Beiblatt zur Fundamentausbildung.

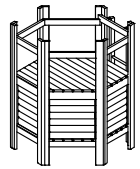
Besondere Hinweise

Zertifizierung nach EN 1176 durch TÜV Süd Product Service GmbH.

Nehmen Sie keine Änderungen am Gerät vor, da eventuell das Sicherheitsvolumen verletzt werden könnte.

Technische Änderungen vorbehalten!
Sollten Sie weitere Informationen benötigen, rufen Sie uns bitte unter 08052/17980 an.

**Sechseckhütte mit 3 Wänden und Bank
Best.-Nr. 3.16150**



Lieferumfang

Anzahl der Teile: 10

- 1 Bund: 6 Seitenteile, 1 Aufstieg, 1 Sack Schrauben, 2 Bodenriegel
- 1 Bund: 6 Stahlfüße
- 4 Bodenplatten
- 3 Wände
- 1 Bank

Gesamtgewicht: ca. 660 kg
schwerstes Einzelteil ca. 80 kg
größtes Einzelteil 2,48 x 1,17 x 0,12 m

06.02.2019

De-DINEN

Platzbedarf = Fallraum nach EN 1176 und Funktionsraum:

5,40 x 5,10 m

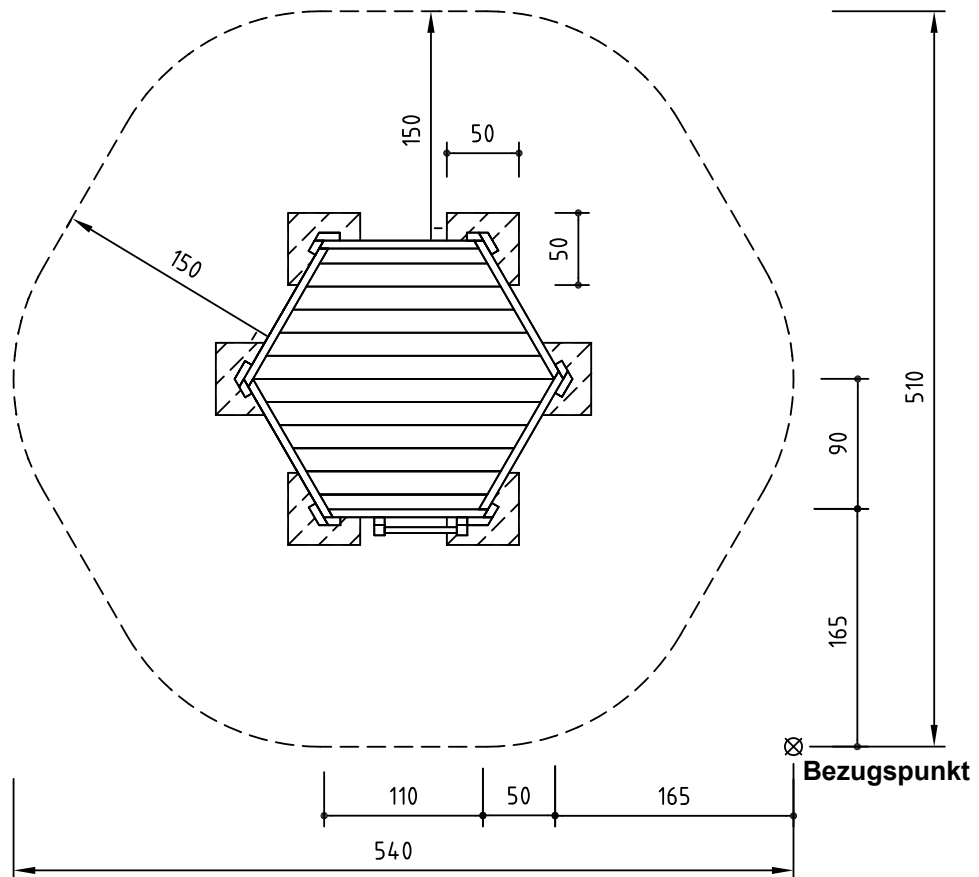
Grundriss

Maßstab 1:50
alle Maße in cm

Fundamente

Betongüte C25/30

6 Stück 50 x 50 x 40 cm
Aushubtiefe 60 cm



Sicherheitsbereich →
Fundamente ●

COPYRIGHT © RICHTER SPIELGERÄTE GMBH

Notwendige Montagehilfsmittel


- Kasten Zimmermannswerkzeug
- Knarrensatz mit Nüssen
- Gabel-/Ringschlüsselsatz
- Torxeinsatz T 50
- Gummihammer
- Latten zum Abstützen

Achtung!

Das Spielgerät darf während der Montagezeit (einschließlich Abbinden des Betons) nicht bespielt oder belastet werden, damit die Stand-sicherheit bei nachfolgender Benutzung gewähr-leistet ist. Normalbeton benötigt eine Abbindezeit von mind. 2 Wochen.

Montagereihenfolge

1. Standort festlegen, dabei Platzbedarf = Fallraum und Funktionsraum gemäß Grundriss auf Seite 1 beachten.

2. Beim Bezugspunkt  mit dem Einmessen beginnen und Fundamentlöcher ausheben.

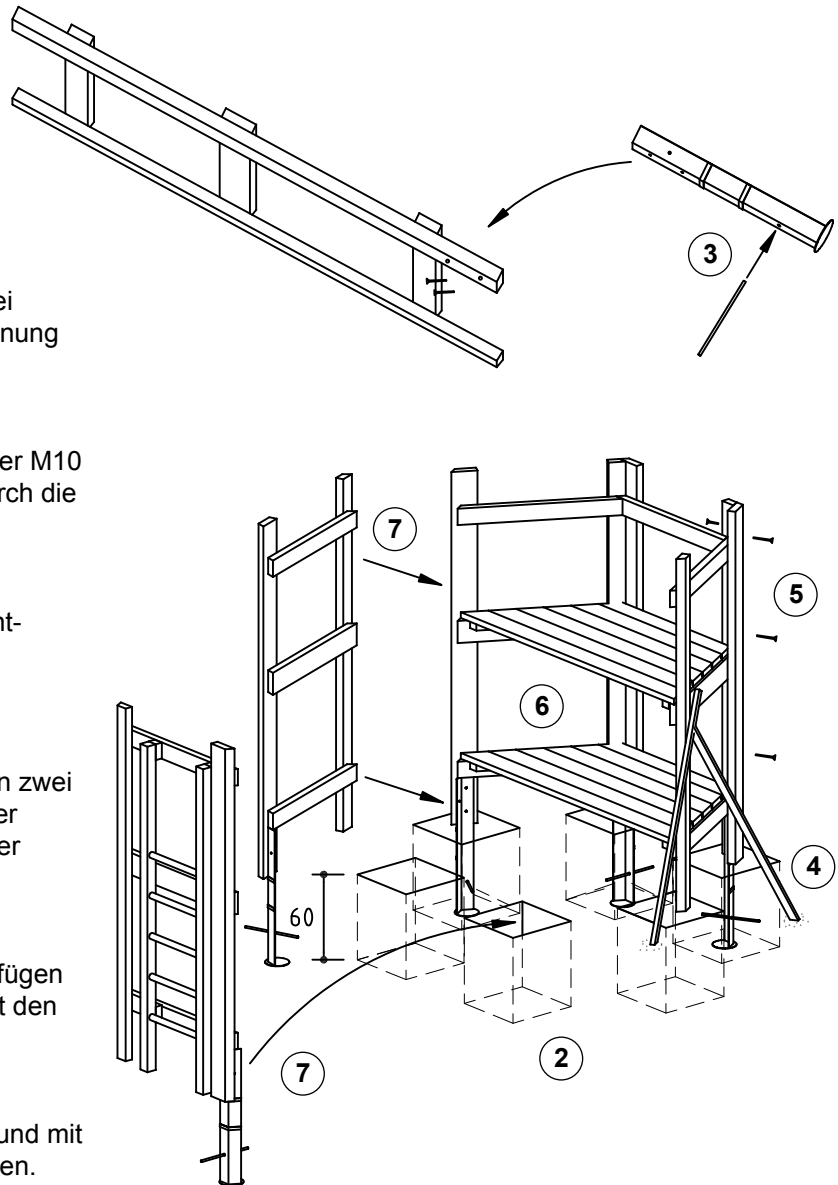
3. Alle Seitenteile sind baugleich (bei Anbaugeräten auf Gerätebezeichnung achten). Am ersten Seitenteil 2 Stahlfüße, bei den folgenden je 1 Stahlfuß mit zwei Maschinenschrauben M10x35 + Hülsenmutter M10 befestigen. Die Baustahleisen durch die Bohrungen im Stahlfuß stecken.

4. Erstes Seitenteil in die Fundamentlöcher stellen, ausrichten und mit Latten abstützen.

5. Nacheinander die anschließenden zwei Seitenteile in die Fundamentlöcher stellen, ausrichten und miteinander verschrauben.

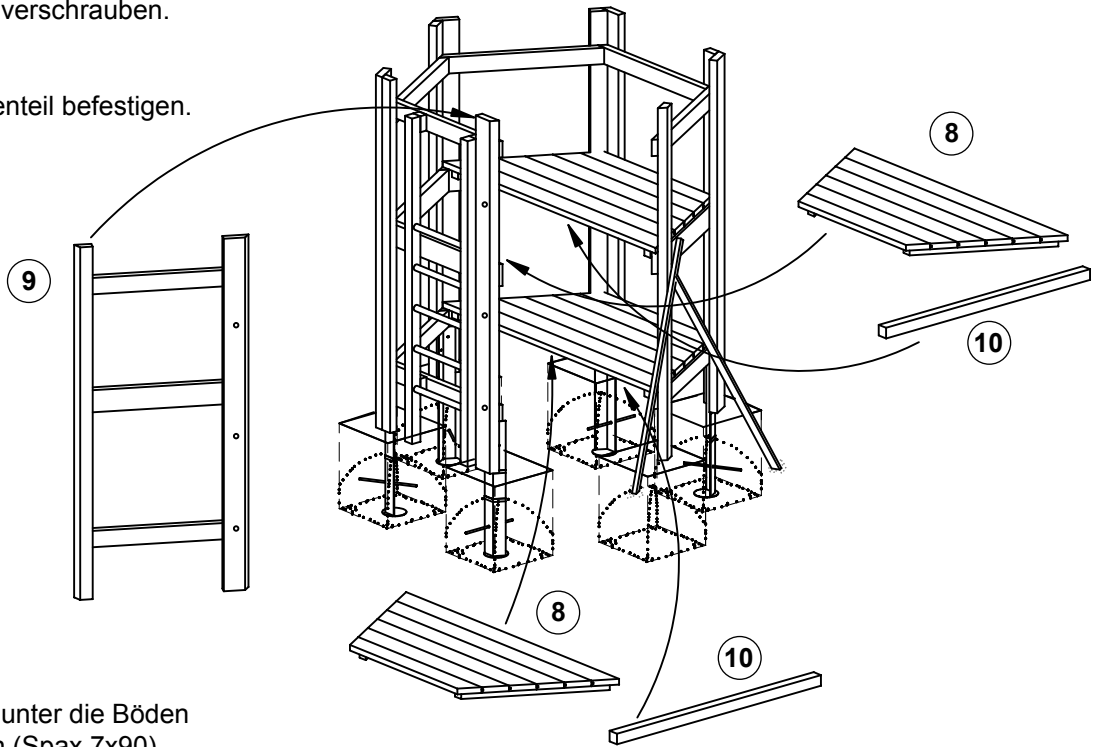
6. Die ersten zwei Bodenhälften einfügen und an den markierten Stellen mit den Zangen verschrauben.

7. Wieder zwei Seitenteile anfügen und mit dem vorhergehenden verschrauben.



8. Die restlichen Bodenhälften einfügen und ebenfalls an den markierten Stellen mit den Zangen verschrauben.

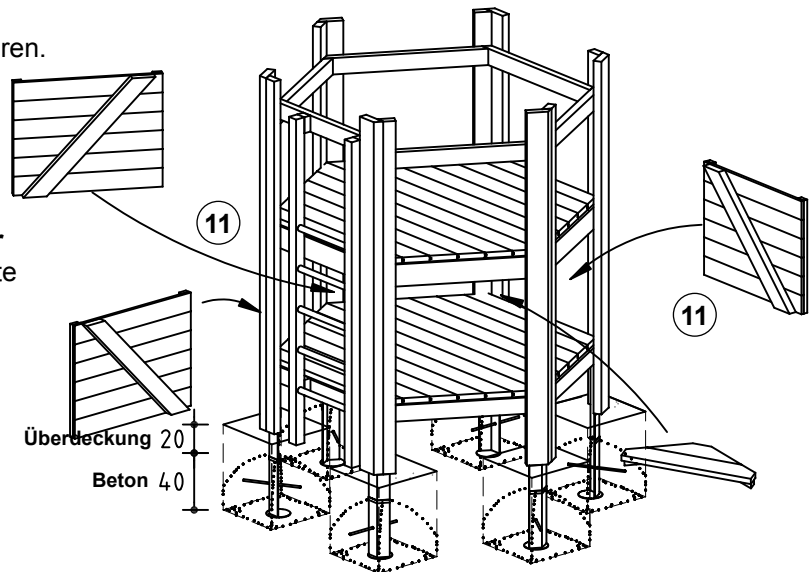
9. Letztes Seitenteil befestigen.



10. Bodenriegel unter die Böden anschrauben (Spax 7x90).

11. Die drei Wände und die Bank montieren.

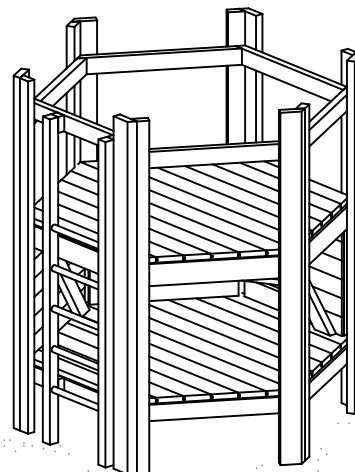
12. Gerät ausrichten. Beton in die Fundament-löcher füllen, fest anstampfen und Kanten abrunden. **Bitte beachten Sie das Beiblatt zur Fundamentausbildung.** Fundamente bis Oberkante umgebende Fläche überdecken.



13. Kleinere Transport- bzw. Montage-schäden ausbessern.

Überdeckung 20
Beton 40

14. Alle Montagehilfen wie z. B. Befestigungen von Schrauben und Anleitungen und Markierungen (Kreide) oder Klebebänder nach der Montage restlos entfernen.



Bitte beachten Sie, dass nach etwa 6 Wochen alle Schraubverbindungen überprüft und ggf. nachgezogen werden müssen.