

**Allgemeine Hinweise**

**A Anforderungen an den Untergrund**

Dieses Gerät muss auf stoßdämpfendem Untergrund / losem Füllmaterial installiert werden, der / das den Anforderungen der DIN EN 1176 / EN 1176 entspricht und für eine maximale Fallhöhe von ≤ 1,50 m geeignet ist.

**B Fundamente**

Bitte beachten Sie das Beiblatt zur Fundamentausbildung.

**Besondere Hinweise**

Zertifizierung nach EN 1176 durch TÜV Süd Product Service GmbH.

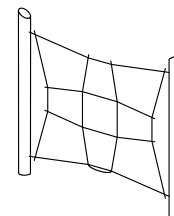
Nehmen Sie keine Änderungen am Gerät vor, da eventuell das Sicherheitsvolumen verletzt werden könnte.

Technische Änderungen vorbehalten!  
Sollten Sie weitere Informationen benötigen, rufen Sie uns bitte unter 08052/17980 an.

**Senkrecht Kletternetz**

**Best.-Nr. 6.51630**

*gilt auch für Ausführung mit Stahlfüßen*



**Lieferumfang**

Anzahl der Teile: 1

1 Bund: 2 Balken mit Netz aus Corocord®-Seil  
Abstandslatten, Keile

**Gesamtgewicht:** ca. 100 kg  
schwerstes Einzelteil ca. 95 kg  
größtes Einzelteil ca. Ø 0,60 x 3,10 m

05.06.2019

De-DINEN

**Platzbedarf = Fallraum nach EN 1176 und Funktionsraum:**

5,80 x 3,20 m

Sicherheitsbereich →  
Fundamente —●

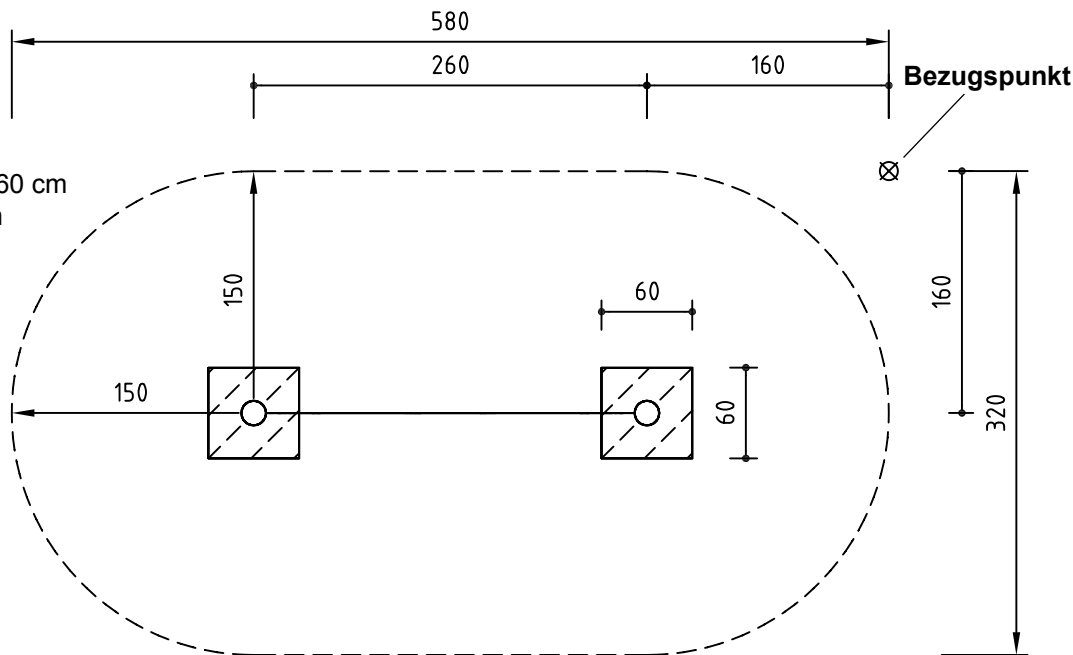
**Grundriss**

Maßstab 1:50  
alle Maße in cm

**Fundamente**

Betongüte C25/30

2 Stück 60 x 60 x 60 cm  
Aushubtiefe 80 cm




**Notwendige Montagehilfsmittel**

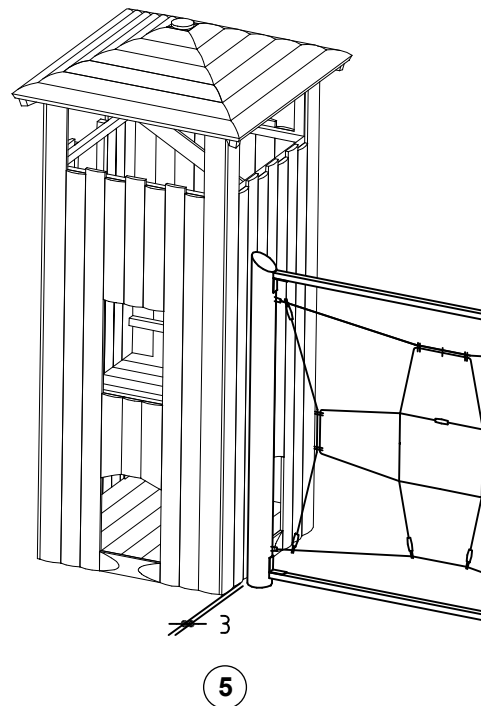
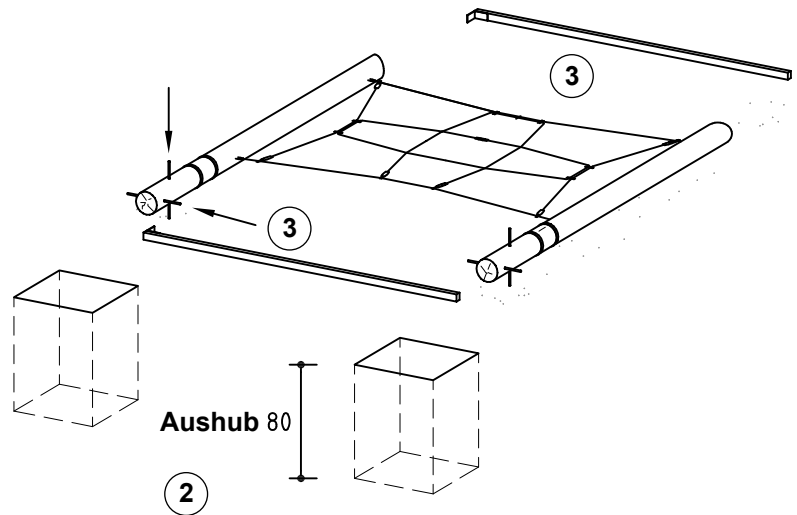
- Kasten Zimmermannswerkzeug
- Knarrensatz mit Nüssen
- Gabel-/Ringschlüsselsatz
- Torxeinsätze T 20, 25, 30, 40, 50
- Gummihammer
- Latten zum Abstützen

**Achtung!**

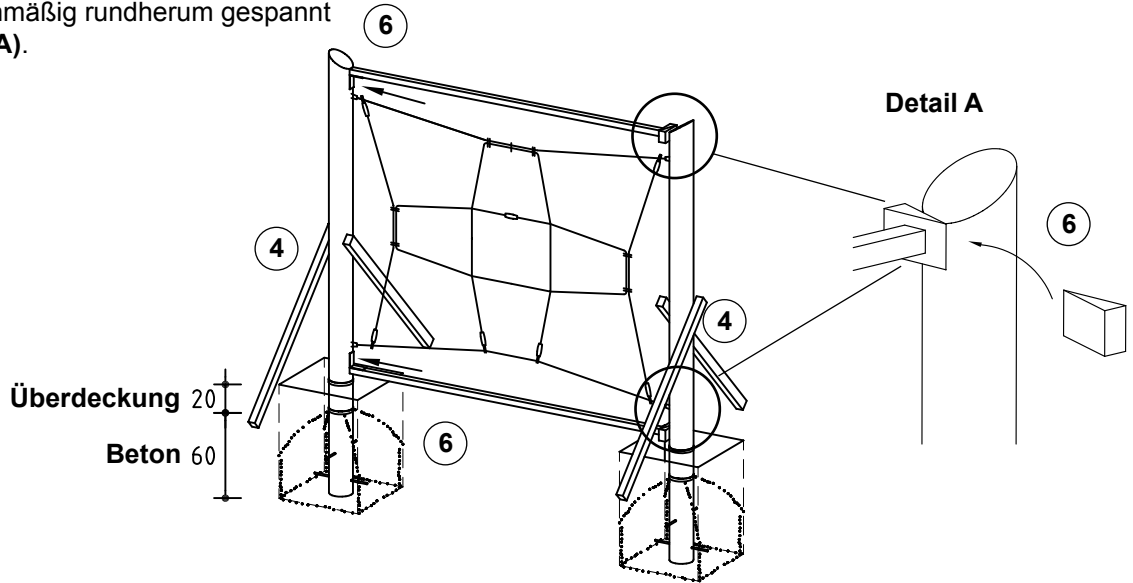
Das Spielgerät darf während der Montagezeit (einschließlich Abbinden des Betons) nicht bespielt oder belastet werden, damit die Stand-sicherheit bei nachfolgender Benutzung gewähr-leistet ist. Normalbeton benötigt eine Abbindezeit von mind. 2 Wochen.

**Montagereihenfolge**

1. Standort festlegen, dabei Platzbedarf = Fallraum und Funktionsraum gemäß Grundriss auf Seite 1 beachten.
2. Beim Bezugspunkt  mit dem Einmessen beginnen und Fundamentlöcher ausheben.
3. Netz ausrollen und mit den mitgelieferten Abstandslatten vor die Fundamentlöcher legen. Baustahleisen in die Standpfosten einschlagen.
4. Gerät in die Fundamentlöcher stellen (Einbautiefe ist gekennzeichnet), ausrichten und mit Latten fixieren.
5. **Hinweis:**  
Für den Fall, daß das Netz vor einem Turm montiert wird, empfehlen wir einen Abstand von 3 cm einzuhalten. Dieser Abstand ist mit einem Distanzstück (z. B. Dachlatte 3/5 cm) herzustellen, das nach dem Abbinden des Betonfundamentes wieder entfernt wird.



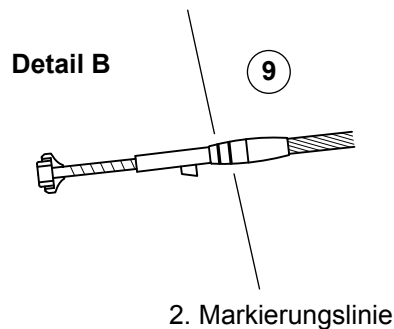
6. Abstandslatten oben und unten an einen Standpfosten heften. An dem anderen Standpfosten die Keile langsam oben und unten so weit einschlagen, bis das Netz gleichmäßig rundherum gespannt ist (**Detail A**).



7. Gerät nochmals genau ausrichten. Fundamentlöcher mit Beton füllen, fest anstampfen und Kanten abrunden. **Bitte beachten Sie das Beiblatt zur Fundamentausbildung.**

8. Nach dem Abbinden des Betons Abstandslatten entfernen und Netz bis zur 2. Markierungslinie (**Detail B**) nachspannen.

1. Markierungslinie



9. Fundamente bis Oberkante umgebende Fläche überdecken.

10. Kleinere Transport- bzw. Montage-schäden ausbessern.

11. Alle Montagehilfen wie z. B. Befestigungen von Schrauben und Anleitungen, Hilfslatten, Markierungen (Kreide) oder Klebebänder nach der Montage restlos entfernen.

**Bitte beachten Sie, dass nach etwa 6 Wochen alle Schraubverbindungen überprüft und ggf. nachgezogen werden müssen.**

