



Best.-Nr. 10.15005 mit Standpfosten aus V2A

Funktion und Spielwert

Im Zwischenraum einer durchsichtigen Tafel befindet sich Wasser. Winzige Teilchen heben die Erscheinungsbilder deutlich hervor. Die Tafel kann durch große, schwere Gegengewichte ganz einfach in ein sanftes Pendeln versetzt werden. Dieser Einfluss von Rhythmus wirkt gestaltend. Wasserströmungen, die an eine Wand prallen, bilden Stauwellen, deren Struktur an die des Sandes am Meeresgrund erinnern. Man erkennt deutlich, wie das Wasser Hindernisse umspült, und durch enge Kanäle schneller fließt. An Widerständen bilden sich im Stau vor ihnen und im Sog hinter ihnen die typischen Strömungsformen. Der langsame Ablauf dieser Vorgänge erfordert Geduld, die der Betrachter bei aufmerksamer Beobachtung unbewusst aufbringen wird. Zeit erleben wir Menschen durch Rhythmen, z. B. Tag- und Nachtwechsel. Durch den Strömungsrhythmus entsteht erlebbare Zeit. Dieses Spiel geht somit unmittelbar in die körperliche Befindlichkeit des Menschen über.

Geeignet

- für öffentliche Gebäude
- Repräsentationsbereiche
- Schulungs- und Pausenräume in Unternehmen, Seminarzentren, Krankenhäuser, Therapiegärten, zoologische und botanische Gärten, Museen

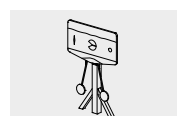


Strömungstafel
graubner Spielstationen zur Entfaltung der Sinne

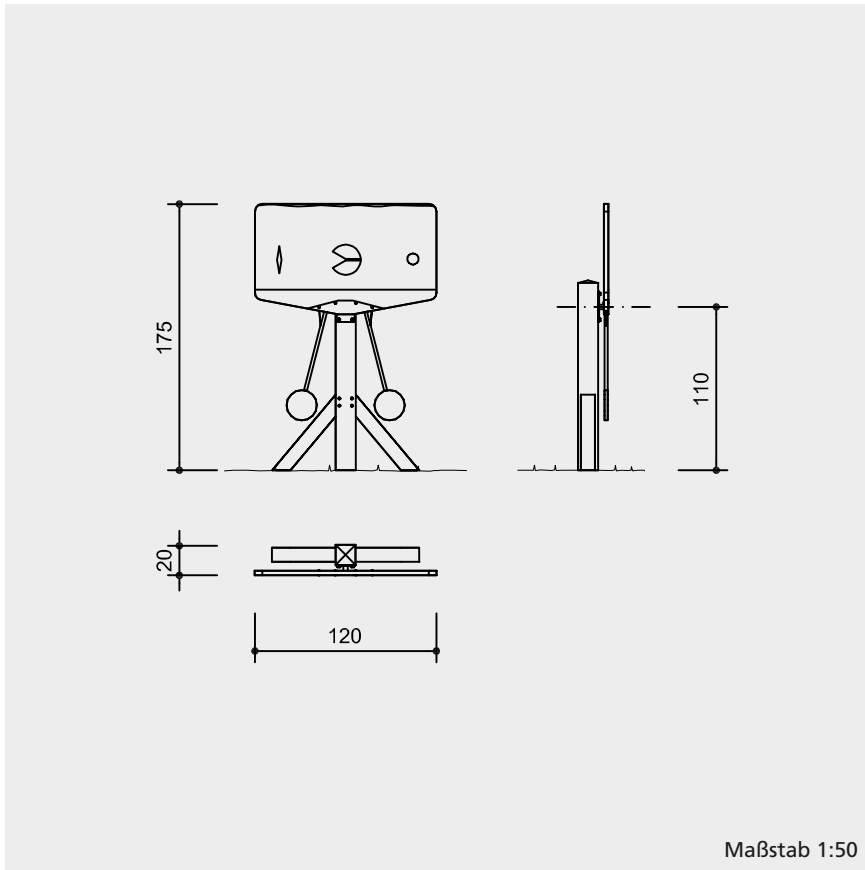


Best.-Nr. 10.15500 für Wandbefestigung

Vandalismus	anfällig in nicht beaufsichtigten Bereichen
Betreuung	nicht erforderlich
Erläuterungstafel	empfehlenswert
Aufstellung	innen und außen
Sicherheitsprüfung nach EN 1176	ist erfolgt
Montage auf Betonboden	möglich



10.15000



Technische Angaben

Gestell aus Eichenholz

extrem schlagzähe
Acrylglas-Doppelscheibe

Kugellager

wartungsarme, leicht austauschbare
V2A Kugellager in Edelstahl, sehr
leichtgängig, für langes Nachschwingen
mit Auslenkungsbegrenzung



spezielle algenfreie
Glycolgemischfüllung als kontraststarke
Strömungsflüssigkeit, frostsicher bis
ca. - 20° C

Abmessungen

(geringe Abweichungen möglich)

Höhe	1,75 m
Breite	1,20 m
Tiefe	0,20 m
Gewicht	60 kg
mit Verpackungsmaterial	100 kg

Weitere Erläuterungen zu den
Qualitätsmerkmalen siehe Preisliste.

Maßstab 1:50

Lieferumfang

1 Strömungstafel
1 Standgestell

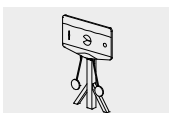
Erläuterungstafel auf Anfrage

Installationshinweise

empfohlener Platzbedarf
mit Funktionsraum
3,00 x 3,00 m

Fundamente
2 Stück 50 x 30 x 30 cm
Aushubtiefe 50 cm
1 Stück 40 x 40 x 40 cm
Aushubtiefe 60 cm

Achtung!
**Für Baustellenmaße aktuelle
Montageanleitung anfordern.**
Technische Änderungen vorbehalten.
**Gerät auch mit Standpfosten aus
Edelstahl Best.-Nr. 10.15005 oder für
Wandbefestigung Best.-Nr. 10.15500
lieferbar.**



10.15000