

Funktion und Spielwert

Wenn man bei Tageslicht durch das Prisma schaut, so erblickt man die schönsten Farben: Rot, Orange, Gelb, Grün, Hellblau, Dunkelblau und Violett. Kleinere dunkle Gegenstände in der Umgebung erscheinen ganz und gar farbig, Linien wirken gebogen, und an den Grenzlinien zwischen beleuchteten und beschatteten Flächen entstehen farbige Säume. Weil der Lichtdurchgang durch das Prisma nicht geradlinig ist, kann man durch Drehen des Prismas das Bild der dunklen Fläche über das der hellen Fläche legen. Das Helle des Lichts und das Dunkle der Finsternis erweisen sich dabei als die Quellpunkte aller Farberscheinungen. Hinter diesen Erscheinungen liegt die unendliche Kette von Ursachen und Bedingungen des Lichts. Wie der Blick durch das Prisma auf den Menschen wirkt, ist Sache der wahrnehmenden Person. Durch das Motiv auf der mitgelieferten Erläuterungstafel wird die Suche nach dem optimalen Punkt vereinfacht.

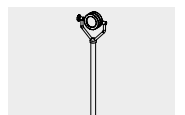
Geeignet

- für Lehranstalten, Schulen, Kindergärten, Kunstakademien, Seminarzentren
- zoologische und botanische Gärten, Parkanlagen

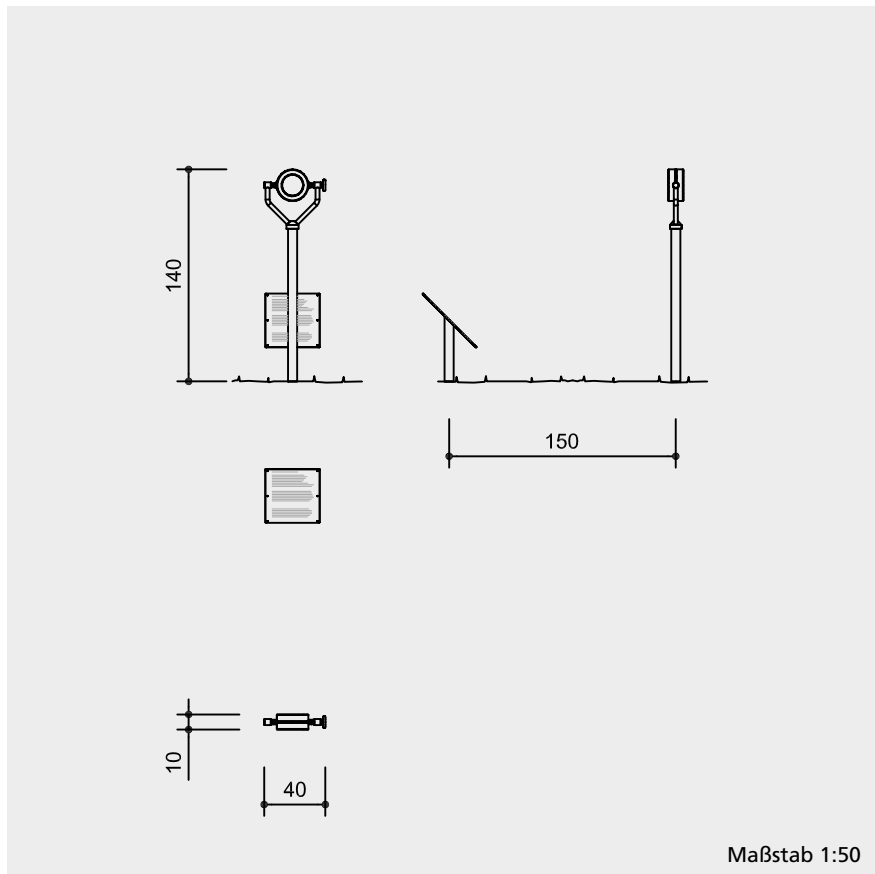


Glasprisma
graubner Spielstationen
zur Entfaltung der Sinne

Vandalismus	mäßig anfällig
Betreuung	nicht erforderlich
Erläuterungstafel	im Lieferumfang
Aufstellung	innen und außen
Sicherheitsprüfung nach EN 1176	ist erfolgt
Montage auf Betonboden	möglich



10.31100



Technische Angaben

Gerät aus Edelstahl/Aluminium

massives geschliffenes Glas-Prisma, eingefasst zwischen zwei Sicherheitsglasscheiben, in Edelstahlhalterung, allseitig dreh- und schwenkbar

Standpfosten für Erläuterungstafel aus V2A

Abmessungen

(geringe Abweichungen möglich)

Höhe	1,40 m
Prisma	
Kantenlänge	0,10 m
Gewicht	30 kg
mit Verpackungsmaterial	45 kg

Maßstab 1:50

Lieferumfang

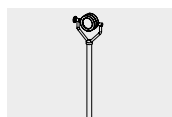
- 1 komplettes Gerät
- 1 Erläuterungstafel mit Standpfosten

Installationshinweise

empfohlener Platzbedarf mit Funktionsraum
 Kreisdurchmesser 3,00 m

Fundamente
 2 Stück 40 x 40 x 40 cm
 Aushubtiefe 60 cm

Achtung!
Für Baustellenmaße aktuelle Montageanleitung anfordern.
 Technische Änderungen vorbehalten.



10.31100