

Funktion und Spielwert

Die Haut „hört“ mit Schallwellen, besonders die von Gongs, werden nicht nur durch das Gehör, sondern auch durch die Haut empfunden. Jedes Material hat seinen typischen Klang. Damit dieser erzeugt werden kann, muss das Material in eine charakteristische Form gebracht werden. Neben der Triangel ist der Gong eine solche typische Klanggestalt. Der Gong besteht aus einer handgetriebenen Metallplatte, die durch das Treiben ihre innere Spannung erhält. Durch Veränderung der Spannung wird der Gong gestimmt. So werden besonders reine Schwingungen hörbar, die auf der Haut als wohltuend und belebend empfunden werden und tief auf die unterschiedlichen Körperregionen einwirken. Der Gong wird deshalb auch in vielfältigen Therapieformen eingesetzt.

Geeignet

- für öffentliche Einrichtungen (z.B. Kindergärten, Kindertagesstätten, Schulen)
- Parkanlagen
- Therapiegärten (z.B. in Behinderteneinrichtungen, Rehakliniken, Seniorenheimen)
- Jugendzentren und Schullandheime
- Seminar- und Kongresszentren

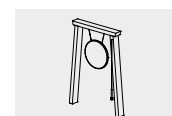
Barrierefrei

- selbsttätiges Spiel



Gong
graubner Spielstationen zur Entfaltung der Sinne

Akustischer Effekt	stark
Vandalismus	mäßig anfällig
Betreuung	nicht erforderlich
Erläuterungstafel	nicht erforderlich
Aufstellung	innen und außen
Sicherheitsprüfung nach EN 1176	nicht erforderlich
Montage auf Betonboden	möglich



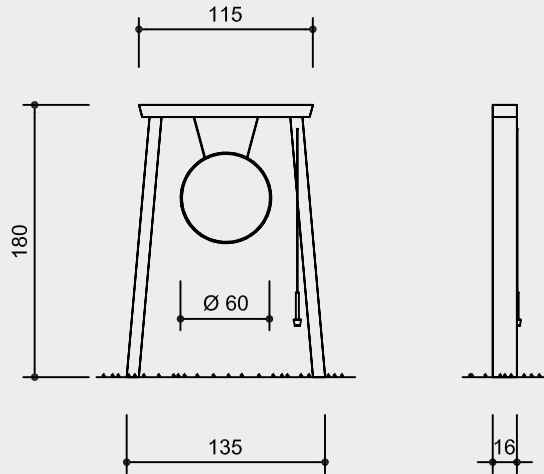
10.52160



10.52180

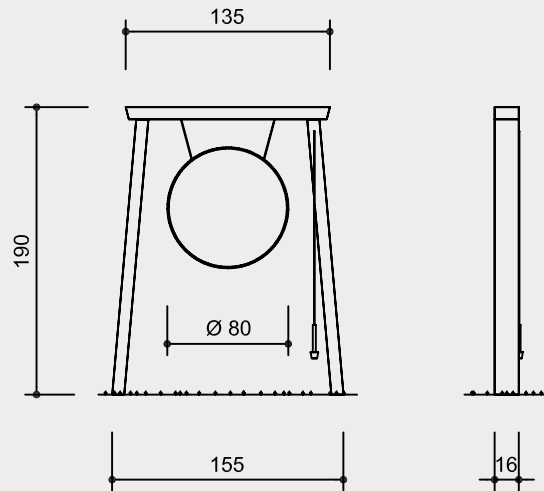
Best.-Nr. 10.52160 Gong

Durchmesser 0,60 m



Best.-Nr. 10.52180 Gong

Durchmesser 0,80 m



Maßstab 1:50

Technische Angaben

Gestell aus Eichenholz

Aufhängung an Seilen aus V2A

hochwertiger, handgetriebener Gong in rostfreier Bronzelegierung, mit individuellem Klangcharakter

Schlägel mit Gummikopf, Aufhängung an einem Seil aus V2A

Abmessungen

(geringe Abweichungen möglich)

Best.-Nr. 10.52160

Höhe	1,80 m
Breite	1,15/1,35 m
Tiefe	0,16 m
Gong	Durchmesser 0,60 m
Gewicht	75 kg

Best.-Nr. 10.52180

Höhe	1,90 m
Breite	1,35/1,55 m
Tiefe	0,16 m
Gong	Durchmesser 0,80 m
Gewicht	100 kg

Lieferumfang

1 Standgestell mit 1 Gong und 1 Schlägel

Erläuterungstafel auf Anfrage

Installationshinweise

empfohlener Platzbedarf mit Funktionsraum
3,00 x 2,00 m

Fundamente
2 Stück 50 x 50 x 40 cm
Aushubtiefe 60 cm

Achtung!
Für Baustellenmaße aktuelle Montageanleitung anfordern.
Technische Änderungen vorbehalten.



10.52160



10.52180