

Funktion und Spielwert

Stärke und Rhythmus des Anschlagens rufen bei den Klangscheiben unterschiedliche Klänge und Resonanzen hervor. Jede Metallscheibe entwickelt eine besondere Klangfarbe. Alle zusammen ermöglichen melodische Spiele und Klangexperimente. So gibt es schrille Töne, aber auch beruhigende Klänge, die je nach Tonhöhe in bestimmten Bereichen des Körpers eine Resonanz erzeugen, beispielsweise im Kopf, im Hals, in der Brust oder im Bauch. Über die Art des Anschlagens, mit einem Klöppel oder mit der Hand, entstehen Klangspuren, die melodische Figuren und Rhythmen hervorbringen. Mehrere Personen können gleichzeitig an dem Gerät spielen und gemeinsam musizieren.

Geeignet

- für öffentliche Plätze (z.B. Fußgängerzonen, Wartebereiche an Bushaltestellen und Bahnhöfen, Innenhöfe)
- öffentliche Einrichtungen (z.B. Kindergärten, Kindertagesstätten, Schulen)
- Parkanlagen

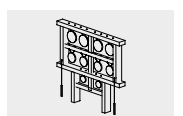
Barrierefrei

- selbsttätiges Spiel

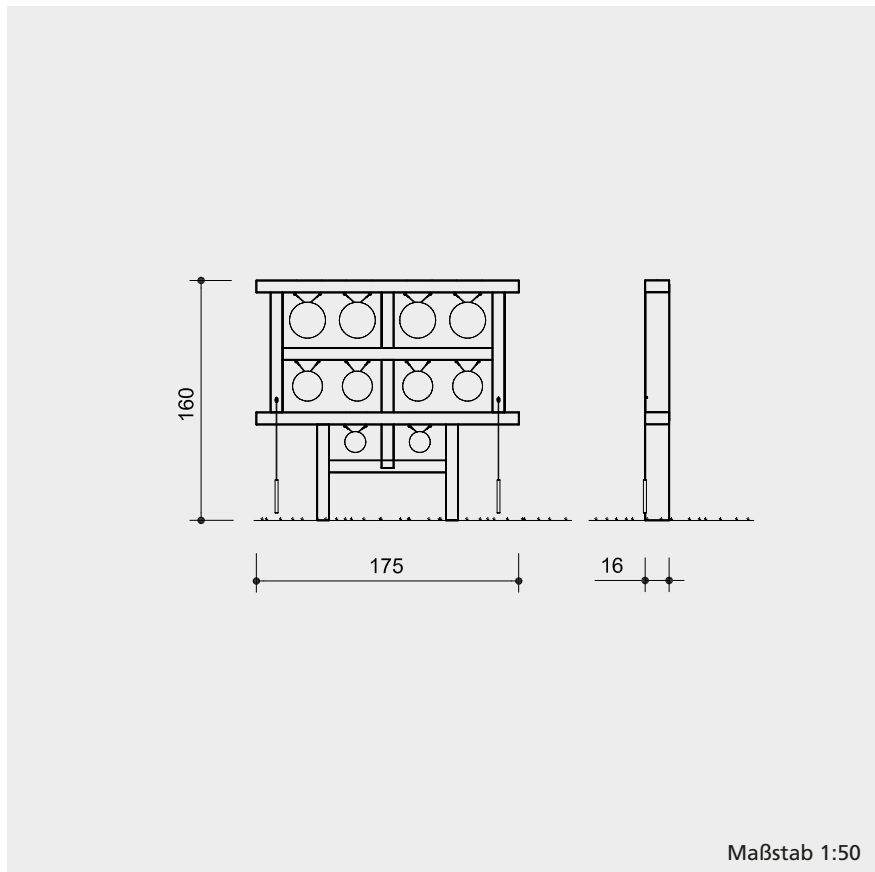


Metallklang
graubner Spielstationen zur Entfaltung der Sinne

Akustischer Effekt	sanft
Vandalismus	mäßig anfällig
Betreuung	nicht erforderlich
Erläuterungstafel	nicht erforderlich
Aufstellung	innen und außen
Sicherheitsprüfung nach EN 1176	nicht erforderlich
Montage auf Betonboden	möglich



10.52200



Technische Angaben

Gestell aus Eichenholz

hochwertige Metallscheiben aus Messing,
Aufhängung an Seilen aus V2A

Schlägel aus weißem Kunststoff,
Aufhängung an Seilen aus V2A

Abmessungen

(geringe Abweichungen möglich)

Höhe	1,60 m
Breite	1,75 m
Tiefe	0,16 m
Gewicht	120 kg

Maßstab 1:50

Lieferumfang

1 Gestell mit 10 Klangscheiben
und 2 Schlägeln

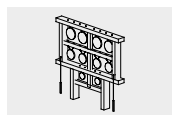
Erläuterungstafel auf Anfrage

Installationshinweise

empfohlener Platzbedarf
mit Funktionsraum
3,00 x 2,00 m

Fundamente
1 Stück 150 x 60 x 55 cm
Aushubtiefe 75 cm

Achtung!
**Für Baustellenmaße aktuelle
Montageanleitung anfordern.**
Technische Änderungen vorbehalten.



10.52200