

**Funktion und Spielwert**

Der Klangbogen mit fünf Röhren kann von zwei Seiten gleichzeitig bespielt werden, und fördert damit insbesondere das Zusammenspiel und das „Hinlauschen“ zum Anderen. Den warmen Ton der Holzröhren könnte man auch als „Bauchton“ bezeichnen.

**Geeignet**

- für öffentliche Einrichtungen (z.B. Kindergärten, Kindertagesstätten, Schulen)
- Parkanlagen
- zoologische und botanische Gärten
- Therapiegärten (z.B. in Behinderteneinrichtungen, Rehakliniken, Seniorenheimen)

**Barrierefrei**

- selbsttätiges Spiel

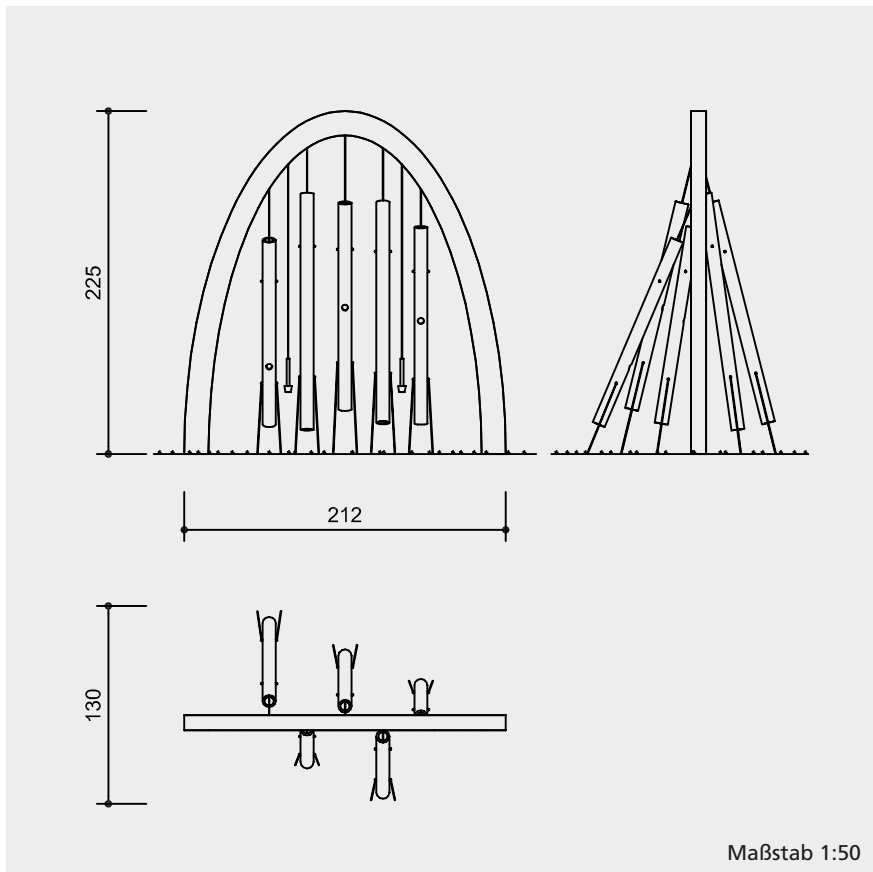


**Klangbogen**  
graubner Spielstationen zur Entfaltung der Sinne

Akustischer Effekt	sanft
Vandalismus	mäßig anfällig
Betreuung	nicht erforderlich
Erläuterungstafel	nicht erforderlich
Aufstellung	innen und außen
Sicherheitsprüfung nach EN 1176	nicht erforderlich
Montage auf Betonboden	möglich



10.53200



**Technische Angaben**

**herzgetrennt**

Schnitthölzer herzgetrennt, dadurch Verminderung der Rissanfälligkeit, aus nicht imprägnierter Gebirgslärche, sortiert nach acht Holzqualitätsmerkmalen, geölt, bogenförmig verleimt



gefräste und gedrechselte Klangröhren aus Kirschbaumholz, zweiteilig verleimt

speziell dämpfungsarme Aufhängung aus V2A

Schlägel mit Gummikopf, Aufhängung an Seilen aus V2A

**Bodenverankerung**

alle Teile zur Bodenverankerung sind aus feuerverzinktem Stahl



**Abmessungen**

(geringe Abweichungen möglich)

Höhe	2,25 m
Breite	2,12 m
Tiefe	1,30 m
Gewicht	110 kg

Weitere Erläuterungen zu den Qualitätsmerkmalen siehe Preisliste.

**Lieferumfang**

- 1 Holzbogen mit Stahlfüßen
- 5 Klangröhren mit Abspannseilen und Grundplatten, jeweils zum Aufdübeln inklusive Befestigungsmaterial
- 2 Schlägel

Erläuterungstafel auf Anfrage

**Installationshinweise**

empfohlener Platzbedarf mit Funktionsraum  
4,50 x 3,00 m

- Fundamente
- 2 Stück 50 x 50 x 50 cm  
Aushubtiefe 70 cm
  - 1 Stück 175 x 30 x 30 cm  
Aushubtiefe 45 cm
  - 1 Stück 100 x 30 x 30 cm  
Aushubtiefe 50 cm

**Achtung!**  
**Für Baustellenmaße aktuelle Montageanleitung anfordern.**  
Technische Änderungen vorbehalten.



10.53200