

Funktion und Spielwert

Durch die Drehung erlebt man den Bewegungsradius als einen Raum unsichtbar wirkender Kräfte am eigenen Körper. Jedes Wesen unterliegt dem Gesetz der Erdanziehungskraft, mit deren Hilfe wir uns in der senkrechten Raumachse aufrichten. Dabei wird die Bedeutung der aufrechten Haltung spürbar. Wer sich hängen lässt, wird sich nur langsam um die eigene Achse drehen. Auch das Vermeiden von Schwindelgefühlen lässt sich auf dieser Rotations-scheibe erlernen. Entweder fixiert man in der Umgebung einen bestimmten Punkt und blickt bei jeder Umdrehung einmal kurz darauf, oder man richtet seine ganze Aufmerksamkeit auf seine Umwelt, und behält so die Orientierung nach aussen.

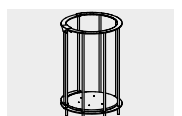
Geeignet

- für Parkanlagen, Kurgärten
- Turn- und Gymnastikbereiche
- Schwimmbäder
- zoologische und botanische Gärten

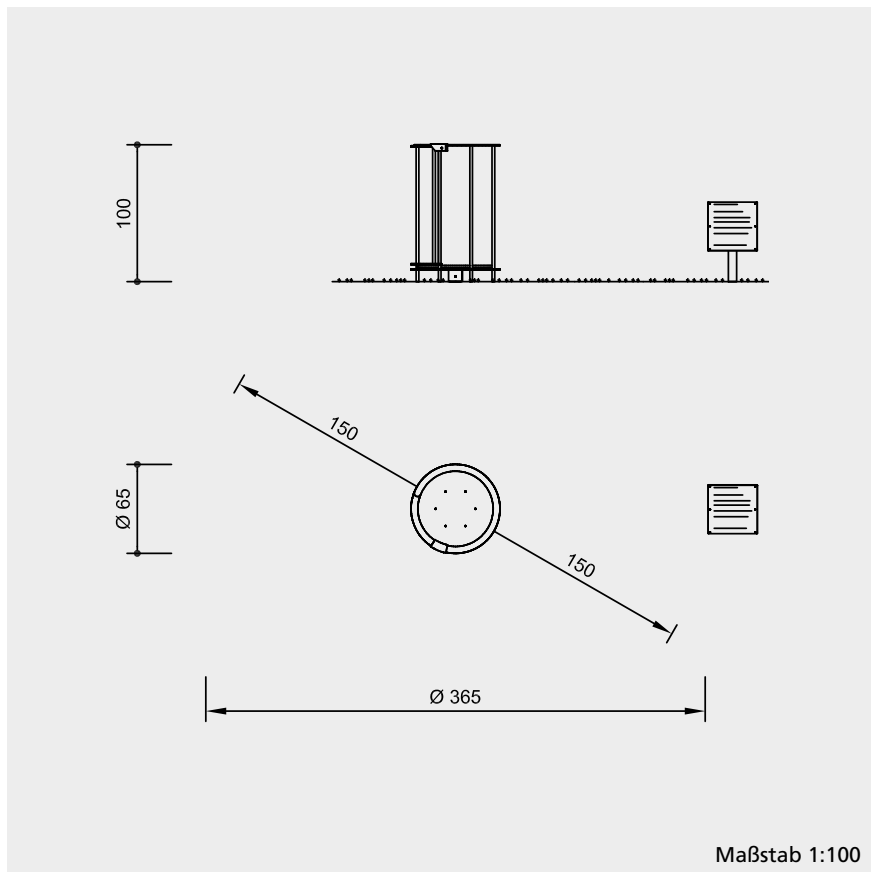


Pirouette
graubner Spielstationen
zur Entfaltung der Sinne

Vandalismus	nicht anfällig
Betreuung	nicht erforderlich
Erläuterungstafel	im Lieferumfang
Aufstellung	innen und außen
Sicherheitsprüfung nach EN 1176	ist erfolgt
Montage auf Betonboden	möglich



10.91000



Technische Angaben

Grundplatte aus Stahl

Trittplatte rutschfest

Drehteller auf wartungsfreiem, leichtgängigem und schmutzgeschütztem 2-fach Kugellager

Sturzsicherung durch Geländer und Türe aus Edelstahl

Einstiegstüre mit verletzungssicherem Verschluss

Standpfosten für Erläuterungstafel aus V2A

Abmessungen

(geringe Abweichungen möglich)

Höhe	1,00 m oder 0,80 m
Durchmesser	0,65 m
Drehscheibe	Ø 0,55 m
Gewicht	90 kg

Lieferumfang

- 1 komplettes Gerät
- 1 Erläuterungstafel mit Standpfosten

Installationshinweise

Untergrund entsprechend einer Fallhöhe $\leq 0,60$ m (ausführliche Erläuterung siehe Preisliste)

Fundamente

1 Stück 80 x 80 x 40 cm

Aushubtiefe 60 cm

Erläuterungstafel

1 Stück 40 x 40 x 40 cm

Aushubtiefe 60 cm

Achtung!

Für Baustellenmaße aktuelle Montageanleitung anfordern.

Technische Änderungen vorbehalten.



10.91000