



**Funktion und Spielwert**

Hier wird voller Körpereinsatz gefordert, der von einem hohen Maß an Wohlgefühl belohnt wird. Zu Beginn ist es nicht leicht zu verstehen, was vor sich geht, wenn zwei Menschen die Partnerschaukel bewegen. Zu zweit entsteht die Freude, dass der eine schaukelt und der andere ihm - ohne etwas dazu zu tun - entgegenschwingt. Es kann auch der Fall sein, dass jemand trotz aller Bemühungen keinen Schwung bekommt. Um so größer ist die Freude, wenn der Schaukelimpuls, etwas zeitversetzt, bedingt durch das System der gekoppelten Schwingung, kraftvoll zurückkommt. Nach und nach wird auf diese Weise begreifbar, wie einem der eigene Einsatz später selbst zugute kommt, und man sich im eigenen Körper und in Bezug auf den anderen zunehmend wohlfühlt.

**Empfohlen**

- für Parkanlagen
- Seminar- und Schulungszentren



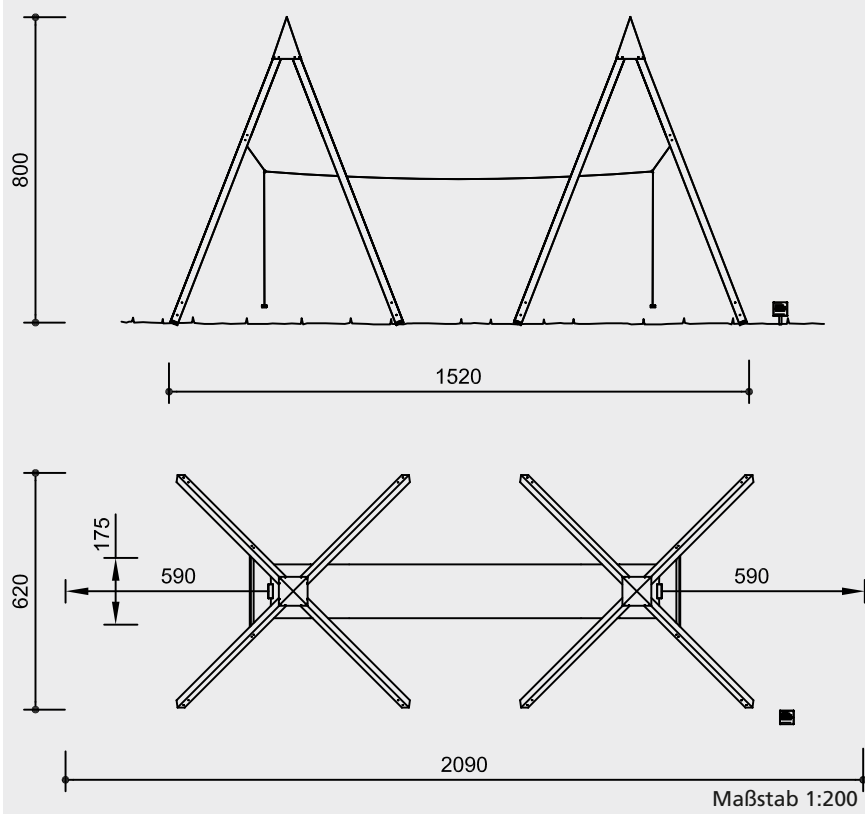
**Pyramiden-Partnerschaukel**  
*graubner* Spielstationen  
 zur Entfaltung der Sinne

Vandalismus	nicht anfällig
Betreuung	empfehlenswert
Erläuterungstafel	im Lieferumfang
Aufstellung	außen
Sicherheitsprüfung nach EN 1176	ist erfolgt
Montage auf Betonboden	nicht möglich



10.93000

**Best.-Nr. 10.93000 Pyramiden-Partnerschaukel**



**Technische Angaben**

Brettschichtholz aus Gebirglärche, verleimt nach EN 14080:2013, mit Stahlfüßen  
 Gelenke und Aufhängung feuerverzinkt  
 wetterfeste Verbindungsseile  
 Pyramidenhüte aus Edelstahl  
 Gummischaukelsitze an kurzgliedrigen, feuerverzinkten Ketten  
 Standpfosten für Erläuterungstafel aus V2A

**Abmessungen**

(geringe Abweichungen möglich)

für eine Pyramide	
Höhe	8,00 m
Länge	6,00 m
Breite	6,00 m
Gewicht	2000 kg

**Lieferumfang**

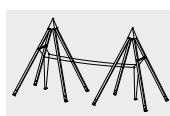
- 1 komplettes Schaukelgerüst mit Schaukelgehänge
- 1 Erläuterungstafel mit Standpfosten

**Installationshinweise**

Untergrund entsprechend einer Fallhöhe ≤ 3,00 m (ausführliche Erläuterung siehe Preisliste)

- Fundamente
- 8 Stück 80 x 80 x 60 cm
- Aushubtiefe 80 cm
- Erläuterungstafel
- 1 Stück 40 x 40 x 40 cm
- Aushubtiefe 60 cm

**Achtung!**  
**Für Baustellenmaße aktuelle Montageanleitung anfordern.**  
 Technische Änderungen vorbehalten.



**10.93000**