

Funktion und Spielwert

Das Balancieren auf einem Seil entspricht sowohl bei Kindern als auch bei Erwachsenen einem ursprünglichen Lebensgefühl. Zum einen reizt das pure Wagnis - ein spannendes Spiel mit der Erdanziehungskraft und dem Gleichgewichtssinn. Jeder kennt das Gefühl, im ständigen Balancieren dem roten Faden seines eigenen Lebens durch Raum und Zeit zu folgen, und dabei in die Gefahr zu geraten, nach der einen oder anderen Seite herunter zu kippen. Auf dem Balancierseil wird die innere Ausgeglichenheit zur körperlichen Erfahrung.

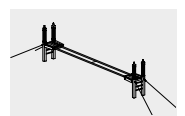


Geeignet

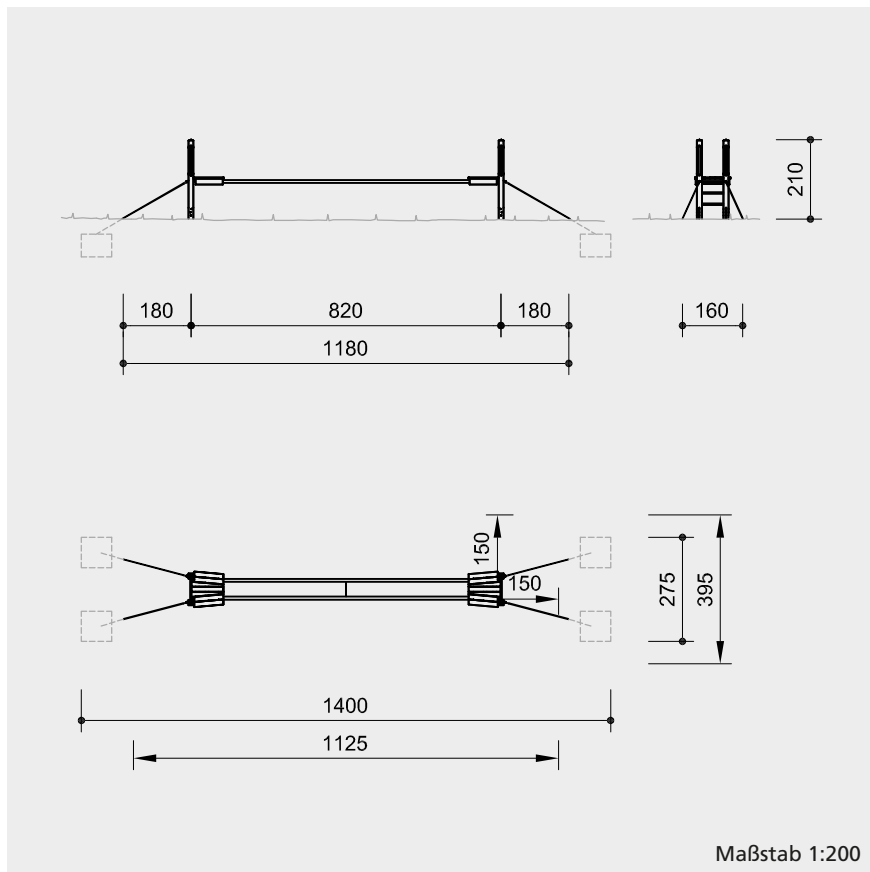
- für therapeutische Zentren
- Schwimmbäder
- Erholungsheime
- Spielplätze

Balancierseil
graubner Spielstationen
 zur Entfaltung der Sinne

Vandalismus	nicht anfällig
Betreuung	nicht erforderlich
Erläuterungstafel	nicht erforderlich
Aufstellung	außen
Sicherheitsprüfung nach EN 1176	ist erfolgt
Montage auf Betonboden	nicht möglich



10.95000



Technische Angaben

Leitergestelle und Podeste aus Eichenholz

Sprossen aus Esche

schwere Kokostaupe mit Querverbindung, Ø 80 mm, mit Stahlseele

Abspannseile aus Corocord®-Seil in Herkulesmachart, abriebvergütet, wobei die Stahlkerne der sechs Litzen erhitzt werden und dadurch die Polyamidum-mantelung aufschmilzt

Stahlfüße und Fundamentanker feuerverzinkt

Abmessungen

(geringe Abweichungen möglich)

Höhe	2,10 m
Länge	11,80 m
Breite	1,60 m
Gewicht	300 kg

Maßstab 1:200

Lieferumfang

2 Leitergestelle mit Abspannseilen, Podesten, Tauen und Fundamentankern

Erläuterungstafel auf Anfrage

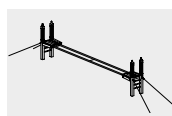
Installationshinweise

Untergrund entsprechend einer Fallhöhe ≤ 1,50 m (ausführliche Erläuterung siehe Preisliste)

Fundamente
 2 Stück 120 x 120 x 60 cm
 Aushubtiefe 80 cm
 4 Stück 80 x 80 x 60 cm
 Aushubtiefe 100 cm

Achtung!
Für Baustellenmaße aktuelle Montageanleitung anfordern.

Technische Änderungen vorbehalten.



10.95000