

Funktion

Das Murmelspiel ist vergleichbar mit der bekannten „Mäusejagd“. Durch das Bewegen des Spieltisches mit den Armen kann man die Murmeln in dafür vorgesehene Vertiefungen versenken. Hier sind Geschicklichkeit und Koordination gefragt, vor allem, wenn dieses Spiel von mehreren Personen gespielt wird.

Barrierefrei

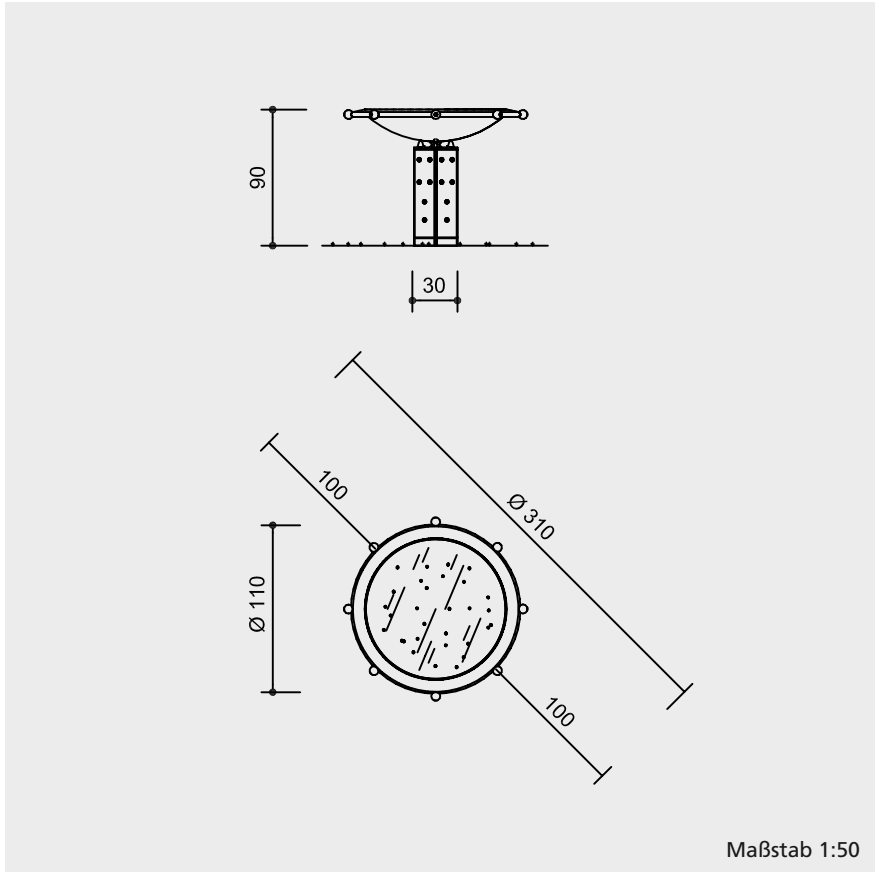
- selbsttätiges Spiel



Murmeltisch



11.01500



Maßstab 1:50

Sicherheitsprüfung nach EN 1176

Lieferumfang

- 1 Murmeltisch
- 1 Standfuß mit 4 Fundamentankern

Installationshinweise

Untergrund
keine Anforderungen

Fundamente
1 Stück 60 x 70 x 40 cm
Aushubtiefe 60 cm

Achtung!
Für Baustellenmaße aktuelle
Montageanleitung anfordern.
Technische Änderungen vorbehalten.

Technische Angaben

herzgetrennt

Schnitthölzer aus nicht imprägnierter Gebirglärche, herzgetrennt, dadurch Verminderung der Rissanfälligkeit



nachstellbar

wartungsfreundlich durch nachziehbare zweiteilige Schraubverbindung ohne überstehendes Gewinde



Bodenverankerung

Führungsplatte für Murmeln und Fundamentanker aus phenolharzgebundenen Hartpapierlaminaten



Gestell in Sandwichbauweise, geölt, kraftschlüssig zusammengefügt

Kalotte aus V2A, glasperlengestrahlt

Einscheiben Sicherheitsglas 10 mm als Abdeckung

Murmeln Ø 25 mm aus POM (18 Stück)

Lagerung auf Gummipuffern für die kontrolliert schwingende Bewegung

Griffkugeln aus Polyamid

Abmessungen

(geringe Abweichungen möglich)

Höhe	0,90 m
Durchmesser	1,10 m
Gewicht	195 kg

Weitere Erläuterungen zu den Qualitätsmerkmalen siehe Preisliste.



11.01500