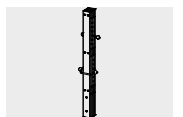


### Funktion

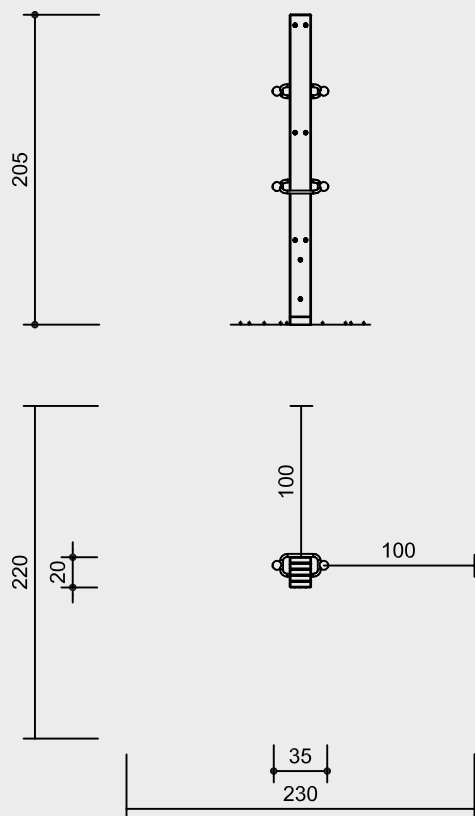
Die Gewichtssäule ist ein Gerät zum Heben und Senken von Gewichtebügeln auf verschiedenen Höhen. Es unterstützt die Beweglichkeit und kräftigt Arme, Handgelenke und Schultern. Die Bügel können auf verschiedenen Höhen eingerastet werden.



**Gewichtssäule**



**Best.-Nr. 11.01700 Gewichtssäule**



**Technische Angaben**

**herzgetrennt**

Schnitthölzer aus Gebirglärche, sortiert nach acht Holzqualitätsmerkmalen herzgetrennt, dadurch Verminderung der Rissanfälligkeit



**nachstellbar**

wartungsfreundlich durch nachziehbare zweiteilige Schraubverbindung ohne überstehendes Gewinde



**Bodenverankerung**

Fundamentanker aus phenolharzgebundenen Hartpapierlaminaten



Gestell in Sandwichbauweise, geölt, kraftschlüssig zusammengefügt

Griffbügel aus Edelstahl

Griffkugeln aus Polyamid

**Abmessungen**

(geringe Abweichungen möglich)

Höhe	2,05 m
Länge	0,35 m
Breite	0,20 m
mit Bügeln	0,35 m
Gewicht	90 kg

Weitere Erläuterungen zu den Qualitätsmerkmalen siehe Preisliste.

**Lieferumfang**

1 Gewichtssäule komplett mit 2 Fundamentankern

**Installationshinweise**

Untergrund keine Anforderungen

Fundamente  
1 Stück 60 x 60 x 40 cm  
Aushubtiefe 60 cm

**Achtung!**  
**Für Baustellenmaße aktuelle Montageanleitung anfordern.**

Technische Änderungen vorbehalten.

**Sicherheit**

Dieses Gerät ist kein Spielgerät im Sinne der EN 1176 und unterliegt deshalb auch nicht den Anforderungen aus dieser Norm. Soweit sinnvoll, werden diese dennoch berücksichtigt.



11.01700