



Wirkung

Das Kugelspiel fördert den Gleichgewichtssinn und verbessert das Zusammenspiel von Augen und Beinen. Gleichzeitig wird die Beinmuskulatur gekräftigt und die Geschicklichkeit verbessert.

Sinn

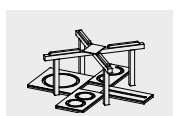
Sicher auf einem Bein stehen zu können, ist wichtig. Diese Fertigkeit hilft, Stürzen vorzubeugen und schwerwiegende Verletzungen zu vermeiden. Doch das Üben des Einbeinstandes ist oftmals schwierig und bereitet keinen Spaß. Es sei denn, es wird eine spannende und unterhaltsame Aufgabe gestellt. Idealerweise trainiert man in einer Gruppe.

Funktion

Beim Stehen auf einem Bein wird der Gleichgewichtssinn verbessert und die Muskulatur gekräftigt. Das Bewegen der geführten Bälle schult gleichzeitig die Koordination und das Zusammenspiel von Augen und Beinen, für Kinder und auch Erwachsene eine schwierige und zugleich unterhaltsame Aufgabe. Gut lesbare Übungshinweise unterstützen die optimale Nutzung.

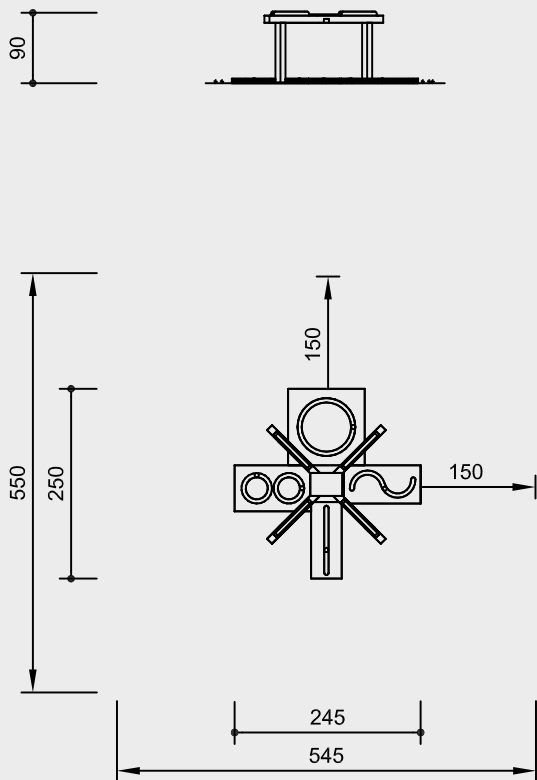


Kugelspiel



11.50200

Maßstab 1:100



Technische Angaben

herzgetrennt

Schnitthölzer aus Gebirglärche, sortiert nach acht Holzqualitätsmerkmalen herzgetrennt, dadurch Verminderung der Rissanfälligkeit



Bodenverankerung

alle Teile zur Bodenverankerung sind aus feuerverzinktem Stahl bzw. Edelstahl



Unterkonstruktion aus Edelstahlbügeln

Trägerplatte für Kugeln aus durchgefärbtem Polyethylen (PE), Standardfarbe gelb

Kugeln aus Hartplastik

Abmessungen

(geringe Abweichungen möglich)

Höhe	0,90 m
Länge	2,45 m
Breite	2,50 m
Gewicht	145 kg

Sicherheit

Dieses Gerät ist kein Spielgerät im Sinne der EN 1176 und unterliegt deshalb auch nicht den Anforderungen aus dieser Norm. Soweit sinnvoll, werden diese dennoch berücksichtigt.

Weitere Erläuterungen zu den Qualitätsmerkmalen siehe Preisliste.

Lieferumfang

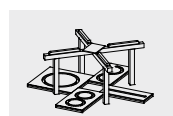
- 1 Gerät mit 4 Kugelplatten
- 1 Geländer
- 4 Stahlfüße

Installationshinweise

Untergrund entsprechend einer Fallhöhe $\leq 0,60$ m

- Fundamente jeweils 1 Stück
- 98 x 100 x 15 cm
- 58 x 98 x 15 cm
- 48 x 98 x 15 cm
- 38 x 98 x 15 cm
- Aushub jeweils 15 cm
- Aushub für Geländer
- 4 x 35 x 35 x 25 cm
- Aushubtiefe jeweils 45 cm

Achtung!
Für Baustellenmaße aktuelle Montageanleitung anfordern.
Technische Änderungen vorbehalten.



11.50200