



Wirkung

Das Kling-Klang-Gerät verbessert das Zusammenspiel von Augen, Ohren, Armen und Beinen. Auf spielerische Weise sind komplexe Aufgaben zu lösen. Das Gehirn wird gezielt stimuliert und die Leistungsfähigkeit von Geist und Körper wird gesteigert.

Sinn

Augen und Ohren liefern wichtige Informationen aus unserem Umfeld. Sie helfen beim Orientieren und beeinflussen die Bewegungen unserer Arme, Hände und Beine. Je besser dieses Zusammenspiel funktioniert, umso leichter fällt uns das tägliche Leben. Durch regelmäßiges, sinnvolles Beanspruchen erhalten Körper und Geist wichtige positive Reize.

Funktion

Klänge ertönen zu lassen und Melodien zu spielen, funktioniert nur, wenn Arme, Beine und Augen exakt zusammenarbeiten. Werden die Aufgaben nicht richtig gelöst, so ist kein Klang zu hören. Nur die Betätigung des passenden Pedals zusammen mit dem richtigen Handtaster gewährleistet ein Meistern der Aufgaben. Durch gut lesbare Übungshinweise und vielseitige Herausforderungen ist diese Station ein großer Spaß für Jung und Alt.



Kling-Klang



11.50201



Technische Angaben

herzgetrennt

Schnitthölzer aus Gebirglärche, sortiert nach acht Holzqualitätsmerkmalen herzgetrennt, dadurch Verminderung der Rissanfälligkeit



Unterkonstruktion feuerverzinkt

Pedale und Handtaster aus durchgefärbtem Polyethylen (PE), Standardfarben gelb, blau, rot

Abmessungen

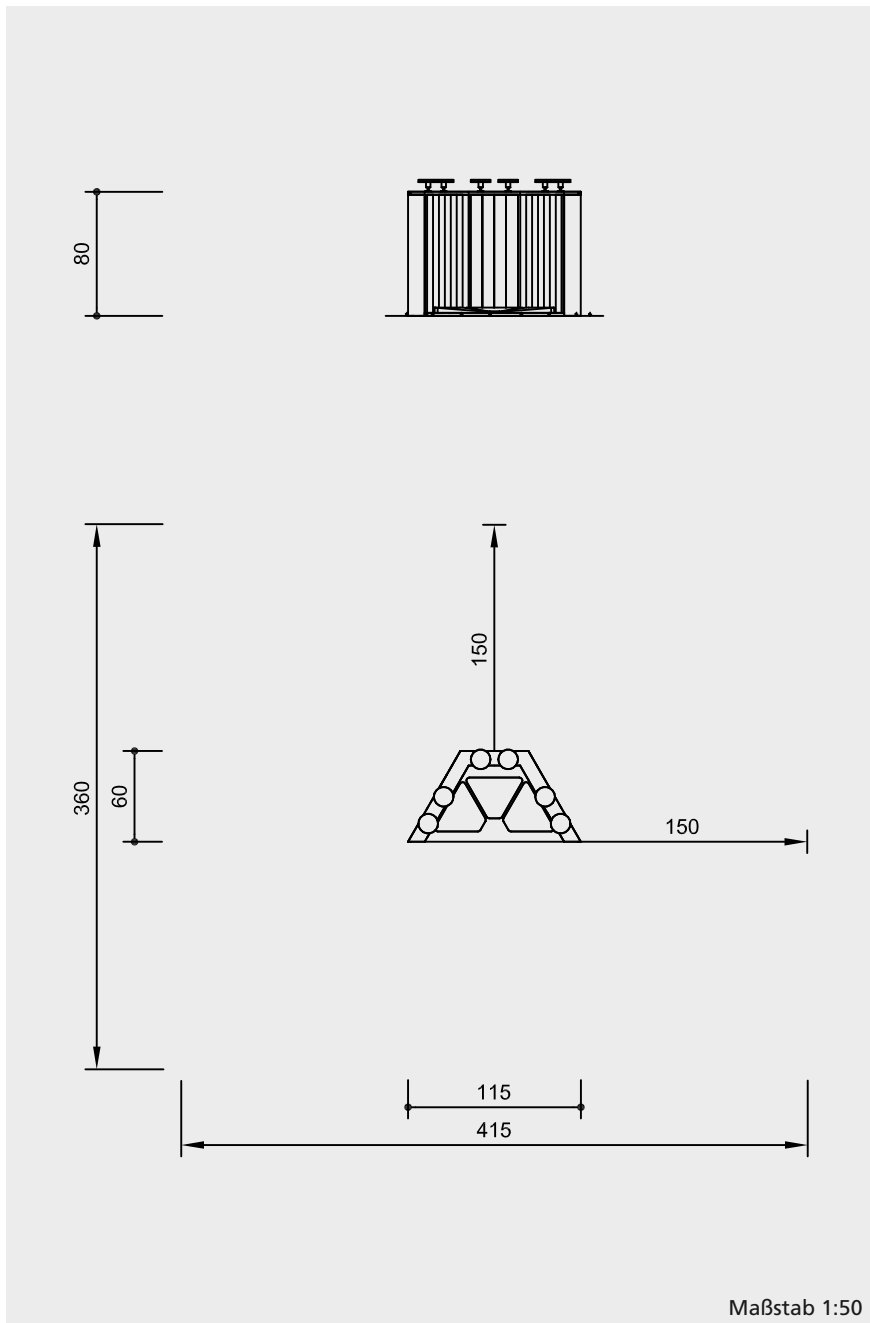
(geringe Abweichungen möglich)

Höhe	0,80 m
Länge	1,15 m
Breite	0,60 m
Gewicht	130 kg

Sicherheit

Dieses Gerät ist kein Spielgerät im Sinne der EN 1176 und unterliegt deshalb auch nicht den Anforderungen aus dieser Norm. Soweit sinnvoll, werden diese dennoch berücksichtigt.

Weitere Erläuterungen zu den Qualitätsmerkmalen siehe Preisliste.



Lieferumfang

- 1 Kling-Klang inkl. Erläuterungstafel
- 2 Durchsteckanker

Installationshinweise

Untergrund entsprechend einer Fallhöhe ≤ 0,60 m

Fundamente
1 Stück 105 x 50 x 35 cm
Aushubtiefe 35 cm

Achtung!
Für Baustellenmaße aktuelle Montageanleitung anfordern.
Technische Änderungen vorbehalten.



11.50201