

Wirkung

Hier werden Ausdauer und Geschicklichkeit gefördert. In Form von unterschiedlichen Aufgaben können Alltagsanforderungen geübt werden. Die Sicherheit im täglichen Leben wird verbessert, und die Mobilität gesteigert.

Sinn

Das alltägliche Leben hält vielfältige Tücken bereit, beispielsweise beim Treppensteigen, beim Überwinden von Hindernissen, oder beim Hetzen von einem Ort zum anderen. Für ein Kind kann eine Stufe ein kaum überwindbares Hindernis sein.

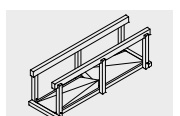


Für Ältere kann ein unebener Weg eine gefährliche Herausforderung darstellen. Wer sich auf diese Tücken einstellt, wird den Alltag mit Freude und Sicherheit meistern. Zielgerichtetes Üben fördert die Mobilität und begünstigt ein unabhängiges und selbstbestimmtes Leben.

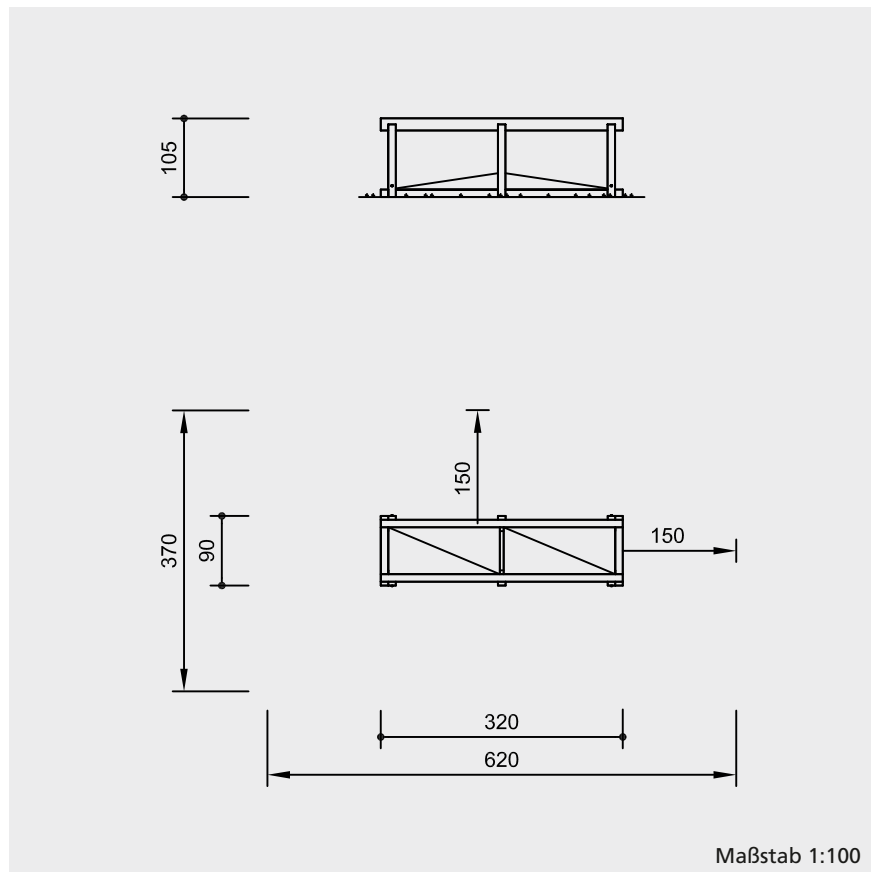
Funktion

Aus dem Leben gegriffene Situationen fordern zum Ausprobieren und Üben auf. In einem Parcours angeordnet, wird neben der Geschicklichkeit auch die Ausdauer trainiert. Der Weg ist so angelegt, dass nicht alle Hindernisse überschritten werden müssen und Begleitpersonen optimal Hilfestellung geben können. Beidseitige Handläufe an jeder Station bieten zusätzlich ein Höchstmaß an Sicherheit.

Lebensweg
Holzweg



11.50405



Technische Angaben

herzgetrennt

Schnitthölzer aus Gebirglärche, sortiert nach acht Holzqualitätsmerkmalen herzgetrennt, dadurch Verminderung der Rissanfälligkeit



Bodenverankerung

alle Teile zur Bodenverankerung sind aus feuerverzinktem Stahl



Laufplatte aus wasserfest verleimtem Bau- Furniersperrholz 27 mm, mit rutschfestem Belag beschichtet

Abmessungen

(geringe Abweichungen möglich)

| | |
|---------|--------|
| Höhe | 1,05 m |
| Länge | 3,20 m |
| Breite | 0,90 m |
| Gewicht | 120 kg |

Sicherheit

Dieses Gerät ist kein Spielgerät im Sinne der EN 1176 und unterliegt deshalb auch nicht den Anforderungen aus dieser Norm. Soweit sinnvoll, werden diese dennoch berücksichtigt.

Weitere Erläuterungen zu den Qualitätsmerkmalen siehe Preisliste.

Lieferumfang

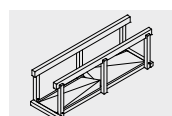
- 1 Gerät komplett vormontiert
- 4 Stahlfüße

Installationshinweise

Untergrund
keine Anforderungen
empfehlenswert:
Rindenmulch, Hackschnitzel o. ä.

Fundamente
4 Stück 40 x 40 x 35 cm
Aushubtiefe 55 cm

Achtung!
Für Baustellenmaße aktuelle Montageanleitung anfordern.
Technische Änderungen vorbehalten.



11.50405