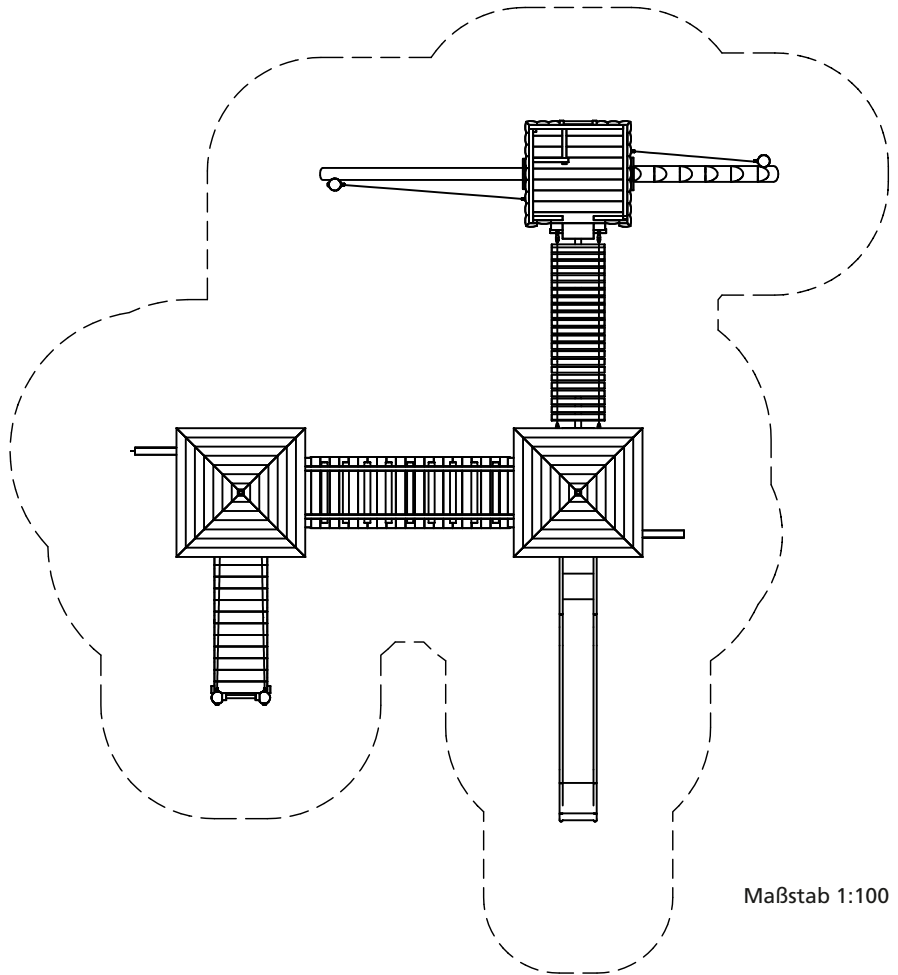


Turmkombination 54
Best.-Nr. 2.54000

Platzbedarf mit Sicherheitsabstand
 12,80 x 11,60 m

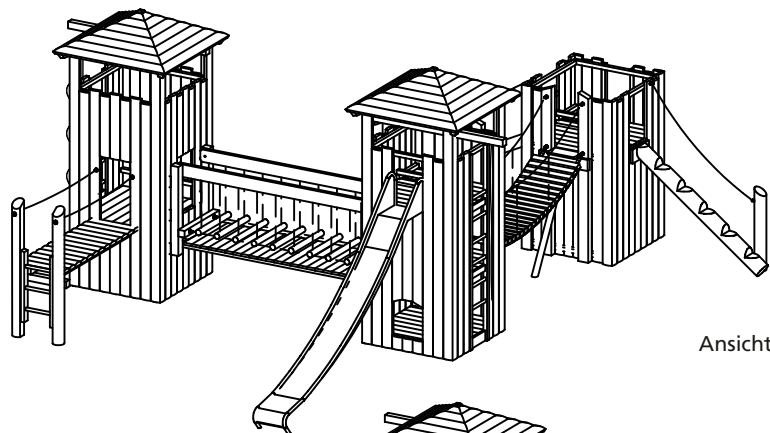


Maßstab 1:100

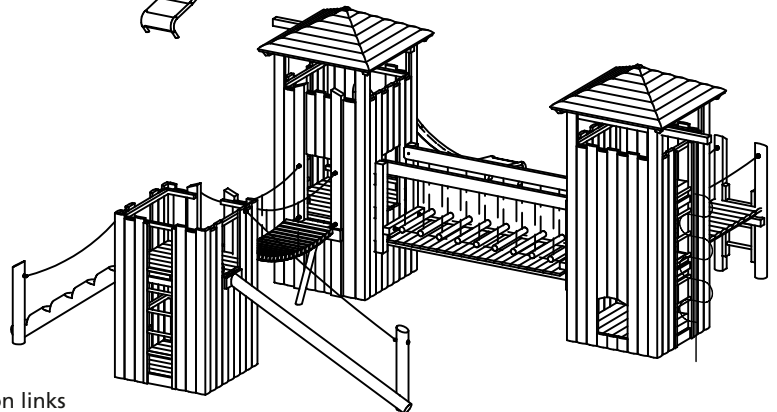
Lieferumfang

Best.-Nr.

- | | |
|--------------------------------------------------------|----------------|
| 1 Viereckturm | 3.20500 |
| 1 Steigstamm
mit Kettenhandlauf | 3.69510 |
| 1 Schräger Balancierbalken
mit Kettenhandlauf | 3.68300 |
| 1 Rahmen für Hängebrücke | 3.66005 |
| 1 Rahmen für Hängebrücke | 3.66045 |
| 1 Hängebrücke 3,00 m
mit Kettenhandläufen | 3.66090 |
| 2 Vierecktürme mit Dach | 3.20600 |
| 1 Kletterleiter mit Baum | 3.69410 |
| 1 Kletterseil mit Baum | 3.69453 |
| 2 Rahmen für Kettensteg | 3.66240 |
| 1 Kettensteg 3,00 m
mit Durchtrittschutz | 3.66260 |
| 1 Rahmen für Brücke | 3.66350 |
| 1 Brücke 2,00 m
mit Kettenhandlauf | 3.66420 |
| 1 Endgestell mit Leiter | 3.66387 |
| 1 Edelstahlrutsche
mit Erdanker
Anbauhöhe 2,00 m | 3.63420 |



Ansicht von rechts

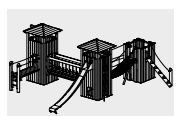


Ansicht von links



Entwurf und Copyright

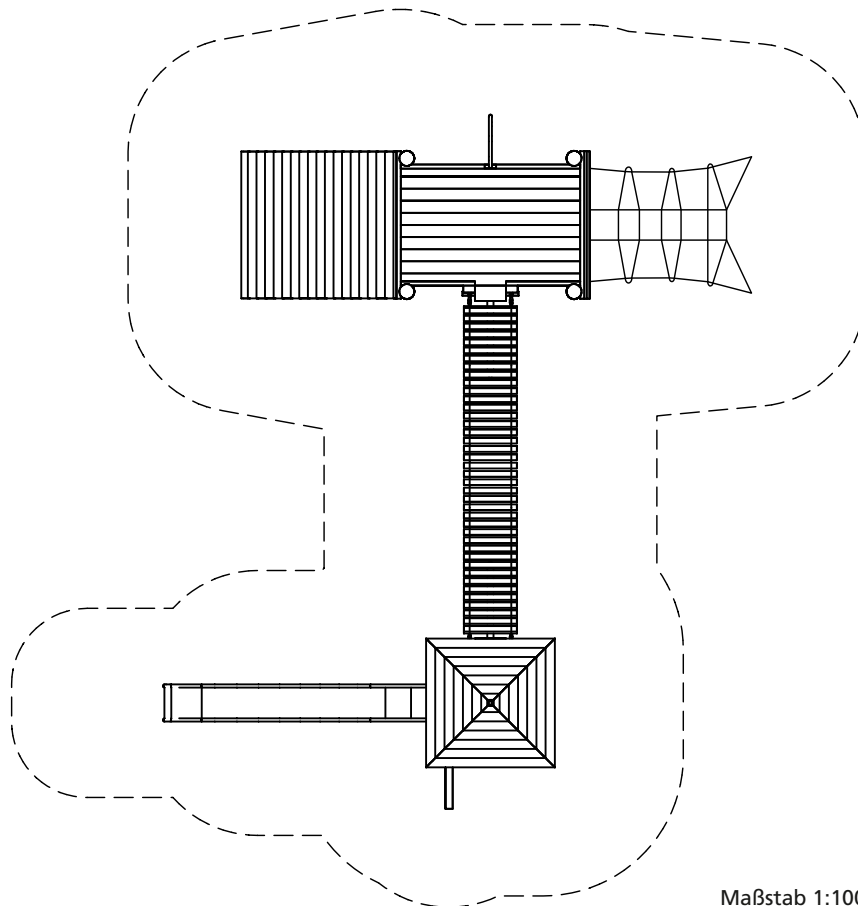
© Richter Spielgeräte GmbH 07/19



Turmkombination 60
Best.-Nr. 2.60000

Lieferumfang

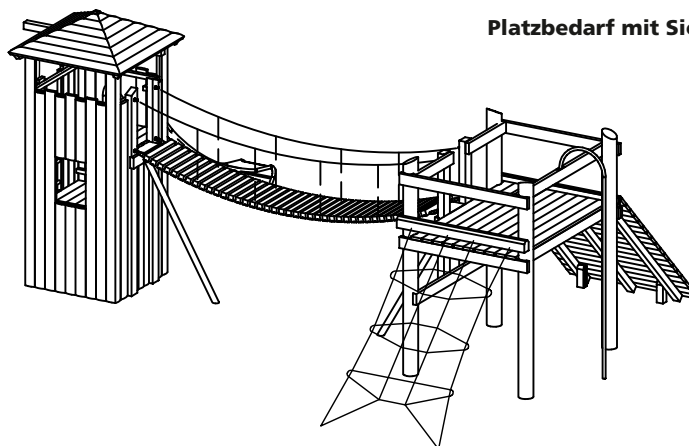
1 Plattform Höhe 2,00 m	3.26500
1 gebogene Rutschstange	3.69464
1 Schräges Kletternetz	3.69180
Anbauhöhe 2,00 m	
1 Schräge Wand	3.67499
Anbauhöhe 2,00 m	
1 Rahmen für Hängebrücke	3.66065
1 Hängebrücke 5,00 m	3.66110
mit Kettenhandläufen	
1 Rahmen für Hängebrücke	3.66085
1 Viereckturm mit Dach	3.20600
1 Kletterseil mit Baum	3.69453
mit Erdanker	
Anbauhöhe 2,00 m	3.63420



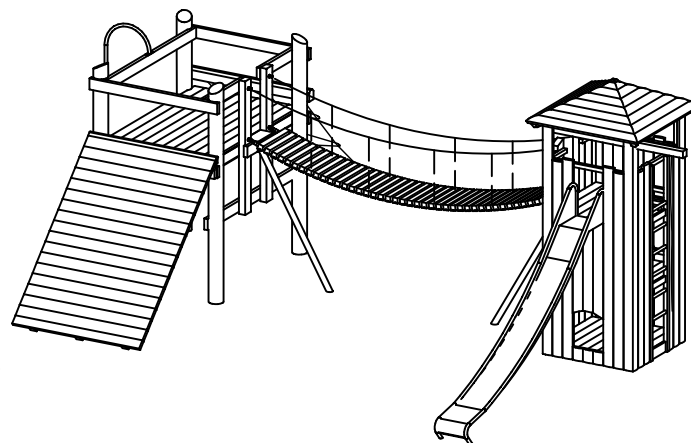
Maßstab 1:100

Platzbedarf mit Sicherheitsabstand

12,25 x 11,85 m



Ansicht von rechts



Ansicht von links



2.60000

Sicherheitsprüfung nach EN 1176