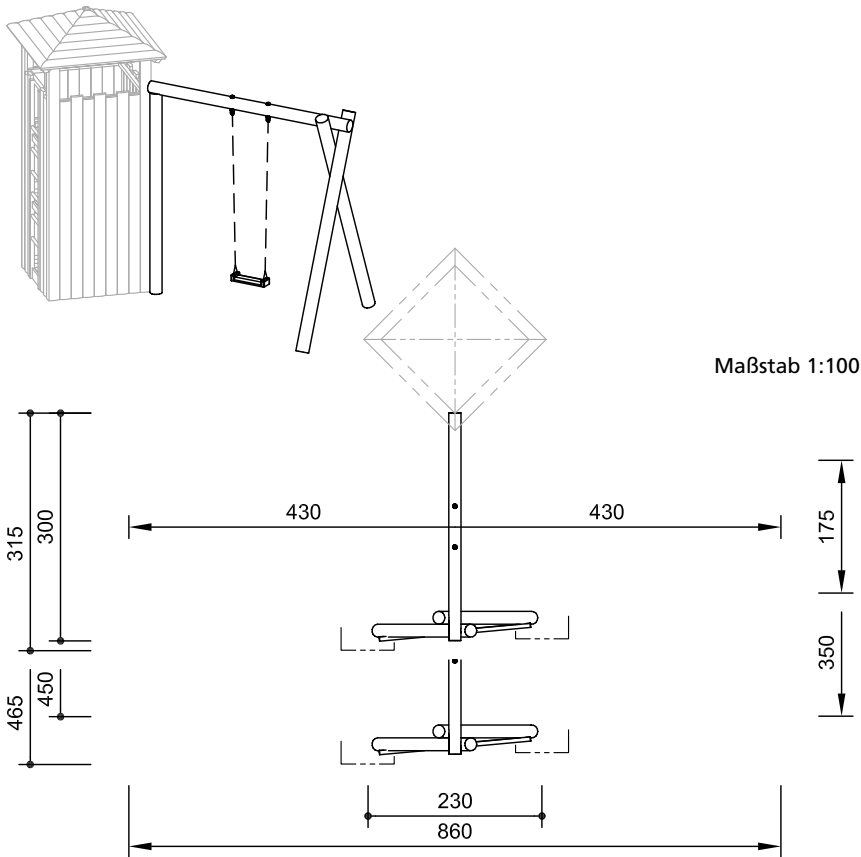


**Hohe Schaukel Best.-Nr. 3.19030**  
**Hohe Zweifachschaukel Best.-Nr. 3.19040**  
 zum Anbau an Turm über Eck



Maßstab 1:100

**Die Materialbeschreibung zu den Anbauschaukeln finden Sie im Register „Bewegung“ unter der Rubrik „Schaukeln“.**

**Abmessungen**

(geringe Abweichungen möglich)

Best.-Nr.	3.19030	3.19040
Höhe	3,15 m	3,15 m
Lichte Höhe	2,80 m	2,80 m
Länge	3,00 m	4,50 m
Breite	2,30 m	2,30 m
Gewicht	210 kg	240 kg

Best.-Nr.	3.19032	3.19042
Höhe	3,00 m	3,00 m
Lichte Höhe	2,80 m	2,80 m
Länge	2,60 m	3,80 m
Breite	2,25 m	2,25 m
Gewicht	130 kg	150 kg

**Lieferumfang**

**Best.-Nr. 3.19030/3.19040**

- 3 Standpfosten
- 1 Querbaum mit Gelenken
- 1 bzw. 2 Schaukelsitz(e) mit Ketten

**Best.-Nr. 3.19032/3.19042**

- 2 Standpfosten mit Stahlfüßen
- 1 Querbaum aus Stahl mit Gelenken
- 1 bzw. 2 Schaukelsitz(e)

**Installationshinweise**

Untergrund entsprechend einer Fallhöhe  $\leq 2,00$  m (ausführliche Erläuterung siehe Preisliste)

**Fundamente**

**Best.-Nr. 3.19030/3.19040**

- 2 Stück 60 x 70 x 60 cm
- 1 Stück 60 x 60 x 60 cm
- Aushubtiefe 80 cm

**Best.-Nr. 3.19032/3.19042**

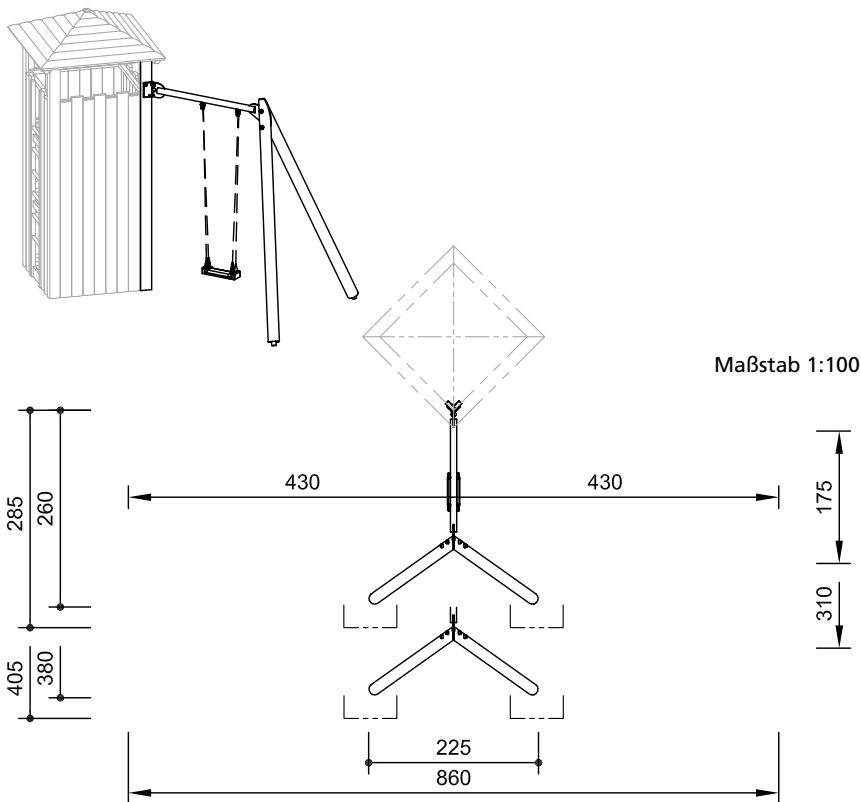
- 2 Stück 60 x 70 x 40 cm
- Aushubtiefe 60 cm

**Achtung!**

**Für Baustellenmaße aktuelle Montageanleitung anfordern.**

Technische Änderungen vorbehalten.  
**Best.-Nr. 3.19030 und 3.19040 auch mit Stahlfüßen lieferbar.**

**Hohe Schaukel speziell Best.-Nr. 3.19032**  
**Hohe Zweifachschaukel speziell Best.-Nr. 3.19042**  
 zum Anbau an Turm über Eck



Maßstab 1:100



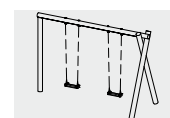
**Sicherheitsprüfung nach EN 1176**



**3.19030**



**3.19032**



**3.19040**

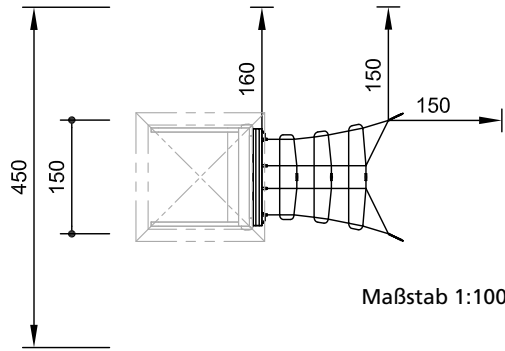
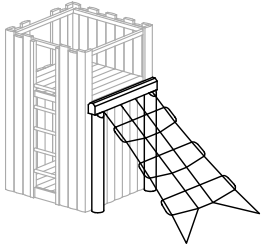


**3.19042**

### Schräges Kletternetz

**Best.-Nr. 3.69105**

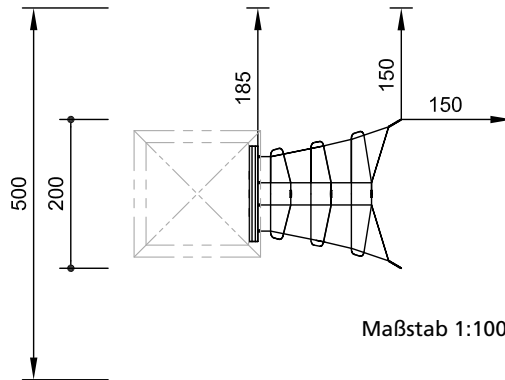
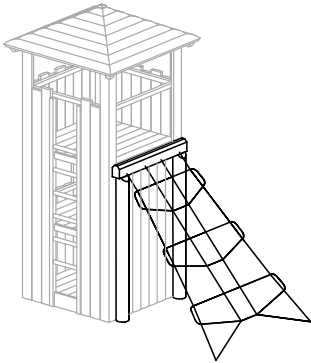
zum Anbau an Turm 1,50 m



### Schräges Kletternetz

**Best.-Nr. 3.69103**

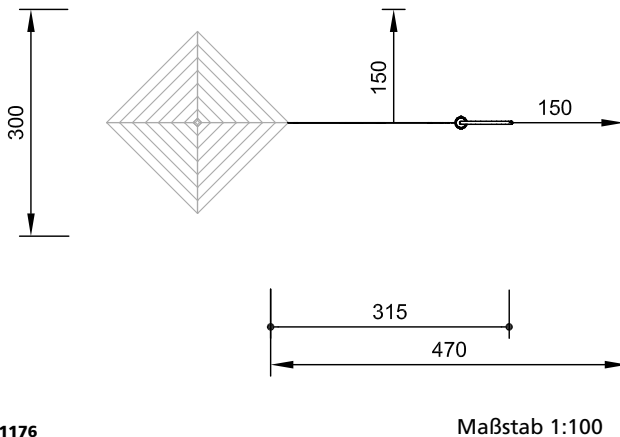
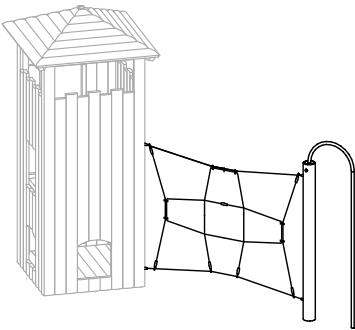
zum Anbau an Turm mit Dach 2,00 m



### Senkrecht Kletternetz

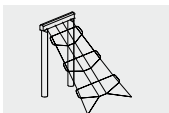
mit Rutschstange

**Best.-Nr. 3.69350**



Sicherheitsprüfung nach EN 1176

Maßstab 1:100



**3.69103**



**3.69105**



**3.69350**

### Technische Angaben

#### weißgeschält

Palisaden weißgeschält, Ø 18 - 21 cm, aus Fichte/Tanne, kesseldruckimprägniert nach DIN 68800-3, Gebrauchsklasse 4



#### herzgetrennt

**Best.-Nr. 3.69103/3.69105**

Querbalken, herzgetrennt, dadurch Verminderung der Rissanfälligkeit, aus nicht imprägnierter Gebirgslärche



#### Corocord®-Seil

**Spezialseile in Herkulesmachart**

sechslitziges Corocord®-Seil in Herkulesmachart, abriebvergütet, wobei die Stahlkerne der sechs Litzen erhitzt werden und dadurch die Polyesterummantelung aufschmilzt



#### Alu-Seilpressung

Aluminium-Seilpressung, zylindrisch verpresst, mit abgerundeten Enden, so klein wie möglich gewählt



#### S-Klemmen

gut abgerundete Corocord®-S-Klemmen aus Edelstahl, Ø 8 mm



#### Seilanschluss fest

passgenauer Beschlag ohne gefährliche Öffnungen



#### Bodenverankerung

beim Schrägen Netz sind alle Teile zur Bodenverankerung aus feuerverzinktem Stahl



Rutschstange aus V2A, glasperlengestrahlt, Ø 42 mm

#### Abmessungen

(geringe Abweichungen möglich)

**Best.-Nr. 3.69103/3.69105**

Netz 1,00 x 2,20 m

Gewicht 180 kg

**Best.-Nr. 3.69350**

Netzhöhe 2,00 m

Netzgröße 1,75 x 2,50 m

Breite 3,20 m

Gewicht 70 kg

#### Lieferumfang

**Best.-Nr. 3.69103/3.69105**

1 Schräges Netz mit Querbalken, Verankerung mit Ketten und Spannhelmen

2 Standpfosten

**Best.-Nr. 3.69350**

1 Senkrecht Kletternetz mit 1 Standpfosten

1 gebogene Rutschstange

#### Installationshinweise

Untergrund

**Best.-Nr. 3.69103**

entsprechend einer Fallhöhe ≤ 2,00 m

**Best.-Nr. 3.69105/3.69350**

entsprechend einer Fallhöhe ≤ 1,50 m (ausführliche Erläuterung siehe Preisliste)

Fundamente

**Best.-Nr. 3.69103/3.69105**

2 Stück 50 x 50 x 40 cm

Aushubtiefe 80 cm

2 Stück 70 x 55 x 60 cm

Aushubtiefe 80 cm

**Best.-Nr. 3.69350**

1 Stück 60 x 60 x 60 cm

Aushubtiefe 80 cm

1 Stück 55 x 40 x 30 cm

Aushubtiefe 50 cm

**Achtung! Für Baustellenmaße aktuelle Montageanleitung anfordern.**

Technische Änderungen vorbehalten.

**Best.-Nr. 3.69350 auch mit Stahlfuß bzw. aus Lärche mit Stahlfuß lieferbar.**

Weitere Erläuterungen zu den Qualitätsmerkmalen siehe Preisliste.