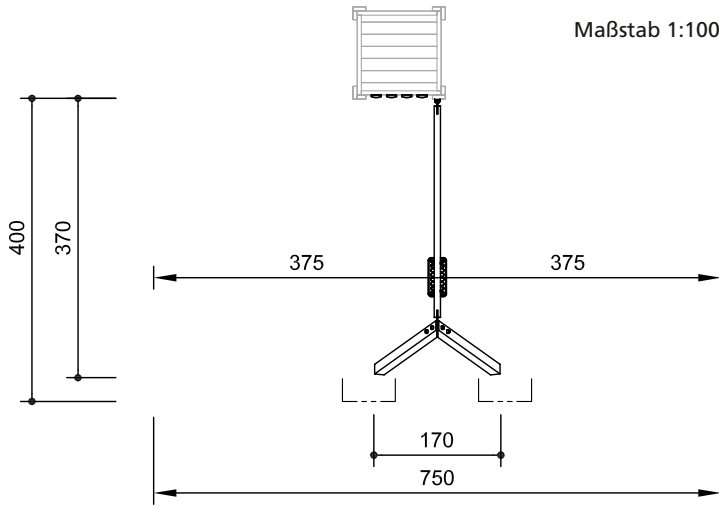
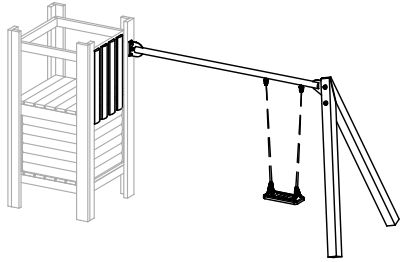


**Einfachschaukel speziell lang**

**Best.-Nr. 3.19802**

zum Anbau an Hütten 1,50 m



Maßstab 1:100

Sicherheitsprüfung nach EN 1176

**Lieferumfang**

- 1 Schaukelgestell mit Stahlfüßen
- 1 Querbaum aus Stahl
- 1 Schaukelsitz mit Ketten
- 1 Absturzsicherung (bereits an Hütte montiert)

**Installationshinweise**

Untergrund entsprechend einer Fallhöhe ≤ 1,50 m (ausführliche Erläuterung siehe Preisliste)

Fundamente  
2 Stück 60 x 70 x 40 cm  
Aushubtiefe 60 cm

**Achtung!**  
**Für Baustellenmaße aktuelle Montageanleitung anfordern.**  
Technische Änderungen vorbehalten.



**Technische Angaben**

Holzteile aus nicht imprägnierter Gebirglärche

**herzgetrennt**

Schnitthölzer herzgetrennt, dadurch Verminderung der Rissanfälligkeit

**Schwarten**

Stärke 4 - 5 cm, von Hand weißgeschält, aus nicht imprägnierter Gebirglärche (Absturzsicherung)

**Gummisitz**

Schaukelsitz aus anatomisch richtig geformtem Gummi, mit starker profilierter Stahleinlage und weicher Stoßkante



Weitere Erläuterungen zu den Qualitätsmerkmalen siehe Preisliste.

**Lieferumfang**

**Schaukelgelenk**

gesenkgeschmiedetes, feuerverzinktes Schaukelgelenk mit Sintermetallgleitlager und integriertem Drehwirbel



**formschlüssig**

formschlüssige Bolzenverbindung mit eingefrästen Metallringen bei hoher Beanspruchung in Querrichtung



**Sinterbuchse**

für alle Hin- und Herbewegungen werden Sintermetallgleitlager eingesetzt, die sich bei Benutzung selbst schmieren und bei Bedarf gut austauschbar sind



**Bodenverankerung**

alle Teile zur Bodenverankerung sind aus feuerverzinktem Stahl bzw. Edelstahl



**Querbaum aus Stahl**

verzinkter Stahl mit biegesteifer Eckverbindung, dadurch kleinere Fundamente



**Ketten**

Aufhängung an kurzgliedrigen Ketten 6 mm, vor dem Feuerverzinken verschweißt (V2A auf Anfrage)



**Abmessungen**

(geringe Abweichungen möglich)

Höhe	2,20 m
Lichte Höhe	2,05 m
Länge	3,70 m
Breite	1,70 m
Gewicht	135 kg



3.19802

07/19



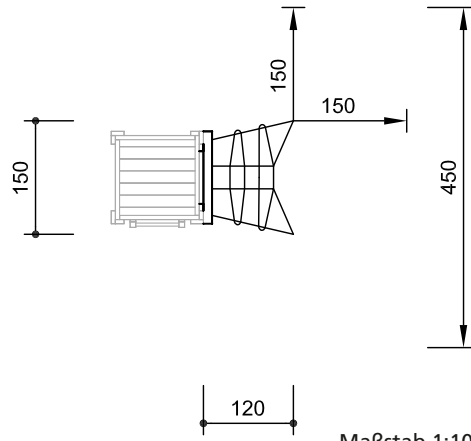
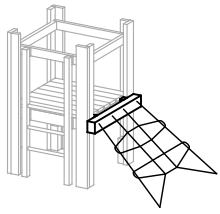
© Richter Spielgeräte GmbH

Entwurf und Copyright

**Schräges Kletternetz**

**Best.-Nr. 3.69124**

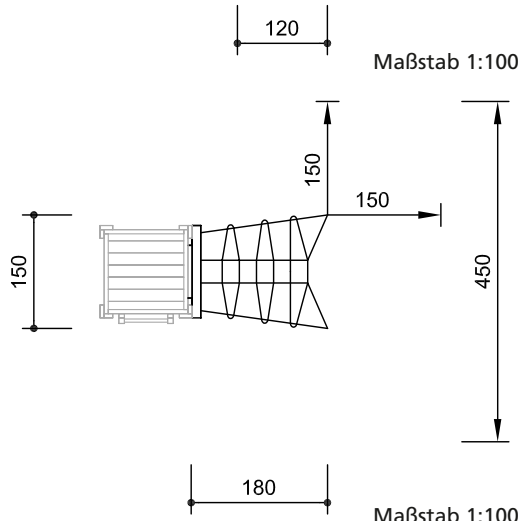
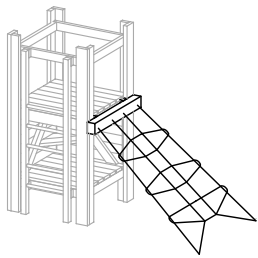
zum Anbau an Hütten 1,00 m



**Schräges Kletternetz**

**Best.-Nr. 3.69120**

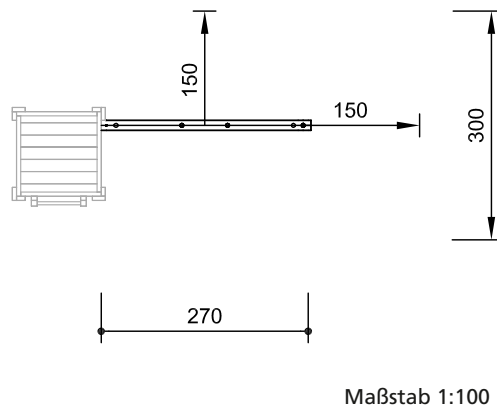
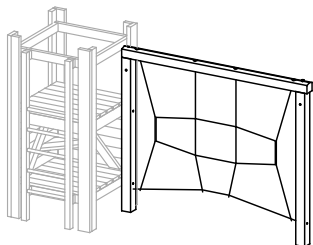
zum Anbau an Hütten 1,50 m



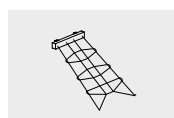
**Senkrecht Kletternetz**

**Best.-Nr. 3.69355**

zum Anbau an Hütten 1,50 m



Sicherheitsprüfung nach EN 1176



3.69120



3.69124



3.69355

**Technische Angaben**

Netzbalken aus nicht imprägnierter Gebirgslärche, Standpfosten aus Eiche

**herzgetrennt**

Schnitthölzer herzgetrennt, dadurch Verminderung der Rissanfälligkeit



**Corocord®-Seil**

**Spezialseile in "Herkulesmachart"** sechslitziges Corocord®-Seil in Herkulesmachart, abriebvergütet, wobei die Stahlkerne der sechs Litzen erhitzt werden und dadurch die Polyesterummantelung aufschmilzt



**Alu-Seilpressung**

Aluminium-Seilpressung, zylindrisch verpresst, mit abgerundeten Enden, so klein wie möglich gewählt



**S-Klemmen**

gut abgerundete Corocord®-S-Klemmen aus Edelstahl, Ø 8 mm



**Abmessungen**

(geringe Abweichungen möglich)

**Best.-Nr. 3.69120**

Netz 1,00 x 2,20 m  
Gewicht 50 kg

**Best.-Nr. 3.69124**

Netz 1,00 x 1,40 m  
Gewicht 30 kg

**Best.-Nr. 3.69355**

Höhe 2,20 m  
Breite 2,70 m  
Gewicht 100 kg

**Lieferumfang**

**Best.-Nr. 3.69120/3.69124**

1 Schräges Netz mit Querbaum,  
Verankerung mit Ketten und  
Spannhebeln

**Best.-Nr. 3.69355**

1 Netz mit Querbaum  
2 Standpfosten, 1 mit Stahlfuß  
1 Spreizlatte

**Installationshinweise**

Untergrund

**Best.-Nr. 3.69120**

entsprechend einer Fallhöhe ≤ 1,50 m

**Best.-Nr. 3.69124**

entsprechend einer Fallhöhe ≤ 1,00 m

**Best.-Nr. 3.69355**

entsprechend einer Fallhöhe ≤ 1,50 m  
(ausführliche Erläuterung siehe  
Preisliste)

Fundamente

**Best.-Nr. 3.69120**

2 Stück 50 x 50 x 40 cm

Aushubtiefe 80 cm

**Best.-Nr. 3.69124**

2 Stück 50 x 50 x 40 cm

Aushubtiefe 80 cm

**Best.-Nr. 3.69355**

1 Stück 60 x 60 x 60 cm

Aushubtiefe 80 cm

**Achtung!**

**Für Baustellenmaße aktuelle  
Montageanleitung anfordern.**

Technische Änderungen vorbehalten.

Weitere Erläuterungen zu den  
Qualitätsmerkmalen siehe Preisliste.