

**Spielwert**

Die Schwarten der Turmwände werden von Hand weißgeschält und behalten dadurch die natürliche Struktur des Holzes bei. So lassen sich die Äste erspüren und die Maserung bleibt sichtbar. Uns ist die natürliche Oberfläche wichtiger als der Kostenvorteil einer industriellen Fertigung mit genormten Bauteilen. Die Spielräume unserer Türme sind auch ein „Häuschen“-Angebot und entsprechen in ihrer Größe dem kindlichen Raumgefühl. Fest installierte Zwischenböden bilden heimelige Räume, zum Teil mit Durchschlupf. Eine Sitzbank im unteren Raum lädt dazu ein, sich zu treffen und miteinander zu plaudern. Kinder fühlen sich darin geborgen und geschützt. Spannend wird es aber auch, wenn man im Turm in das nächste Stockwerk hinaufklettert. Die Anbaumöglichkeiten verschiedener Kombinationselemente wie Rutsche, Hängebrücke, Kettensteg usw. machen den Turm besonders attraktiv.



Best.-Nr. 3.20500 Vierecktturm



**Wesentliche Merkmale**

- anspruchvolles Design  
atmosphärebildend  
vielseitige Anschlussmöglichkeiten  
beispielbares Innenleben
- Spielimpuls: Höhe erleben, heimelige Räume
- Bewegungsaktivität: klettern, Rollenspiel

**Geeignet**

- für Kinder ab 5 Jahren
- für öffentliche Spielplätze  
Kindergärten  
Kinderheime

**Türme** zum Kombinieren

**Vierecktturm**  
**Vierecktturm mit Dach**

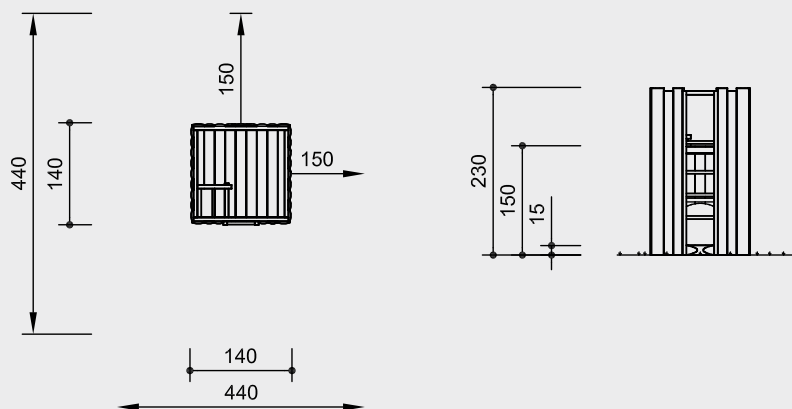


3.20500

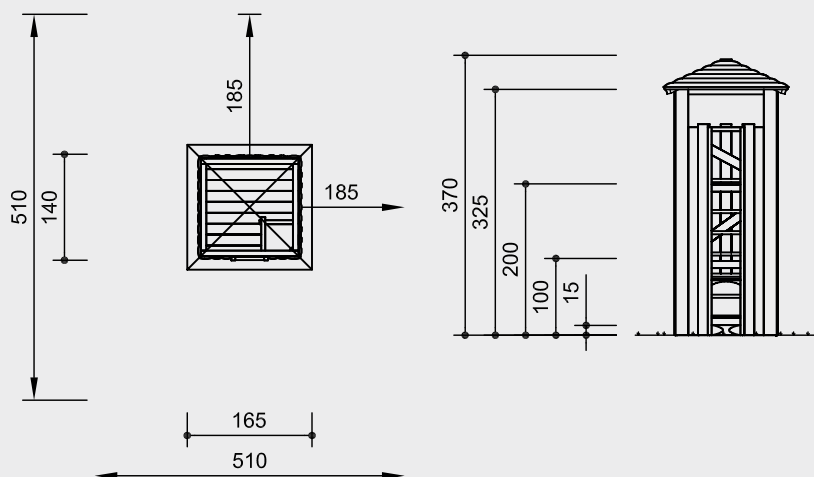


3.20600

**Best.-Nr. 3.20500 Viereckturm**



**Best.-Nr. 3.20600 Viereckturm mit Dach**



Maßstab 1:100

Sicherheitsprüfung nach EN 1176

**Technische Angaben**

Schwartenverkleidung aus Fichte/Tanne, kesseldruckimprägniert nach DIN 68800-3, Gebrauchsklasse 4, alle anderen Holzteile aus nicht imprägnierter Gebirglärche

**herzgetrennt**

Schnitthölzer herzgetrennt, dadurch Verminderung der Rissbildung



**Schwarten**

Stärke 3 - 5 cm, von Hand weißgeschält



**Hartholzprossen**

Klettersprossen aus Hartholz gefräst und gezapft, Ø 42 mm



**Bodenverankerung**

alle Teile zur Bodenverankerung sind aus feuerverzinktem Stahl bzw. Edelstahl



Weitere Erläuterungen zu den Qualitätsmerkmalen siehe Preisliste.

komplett verschraubte Konstruktion

**Abmessungen**

(geringe Abweichungen möglich)

**Best.-Nr. 3.20500 Viereckturm**

Höhe	2,30 m
Bodenhöhen	0,15 m
	1,50 m
Grundfläche	1,40 x 1,40 m
Gewicht	350 kg

**Best.-Nr. 3.20600**

**Viereckturm mit Dach**

Höhe	3,70 m
Bodenhöhen	0,15 m
	1,00 m
	2,00 m
Grundfläche	1,40 x 1,40 m
mit Dach	1,65 x 1,65 m
Gewicht	550 kg

**Lieferumfang**

**Best.-Nr. 3.20500**

- 1 Turm, eingebaut:
- 2 Böden, 1 Leiter
- 1 Sitzbank im unteren Raum
- 1 Durchstieg
- 4 Stahlfüße

**Best.-Nr. 3.20600**

- 1 Turm, eingebaut:
- 3 Böden, 1 Leiter
- 1 Sitzbank im unteren Raum
- 1 Durchstieg vom 1. zum 2. Stock
- 1 Dach
- 4 Stahlfüße

**Installationshinweise**

Untergrund  
**Turm** entsprechend einer Fallhöhe ≤ 1,50 m  
**Turm mit Dach** entsprechend einer Fallhöhe ≤ 2,00 m  
 (ausführliche Erläuterung siehe Preisliste)

Fundamente  
 4 Stück 50 x 50 x 55 cm  
 Aushubtiefe 75 cm

**Achtung!**  
**Für Baustellenmaße aktuelle Montageanleitung anfordern.**  
 Technische Änderungen vorbehalten.  
**Geräte auch aus Lärche lieferbar.**



3.20500



3.20600