

Spielwert

Unsere transparenten Türme bieten ein ganz besonderes Spielerlebnis. Die fest installierten Zwischenböden schaffen kleine Räume, die zum Verstecken und zu unterschiedlichsten Rollenspielen einladen. Im unteren Raum bietet eine kleine Sitzbank zusätzliche Spielanreize. Durch die außen angebrachte Leiter kann die obere Spielebene erklommen werden. Der überdachte Turm ist darüber hinaus mit einem Durchstieg von der ersten zur zweiten Ebene ausgestattet. Die versetzt angebrachten Schwarten ermöglichen eine Transparenz, die die Türme für Kinder heimelig und gleichzeitig hell und offen macht.

Planungshinweis

Mit folgenden Anbaugeräten ist der Turm **nicht** kombinierbar:

- Schräges Kletternetz
- Senkrecht Kletternetz
- Schaukel
- Balancierseil mit Halteseil



Wesentliche Merkmale

- anspruchvolles Design
- atmosphärebildend
- vielseitige Anschlussmöglichkeiten
- beispielbares Innenleben
- Spielimpuls: Höhe erleben, heimelige Räume trotz Transparenz
- Bewegungsaktivität: klettern, Rollenspiel

Geeignet

- für Kinder ab 5 Jahren
- für öffentliche Spielplätze
- Kindergärten
- Kinderheime

Türme zum Kombinieren

Transparenter Viereckturm
Transparenter Viereckturm mit Dach

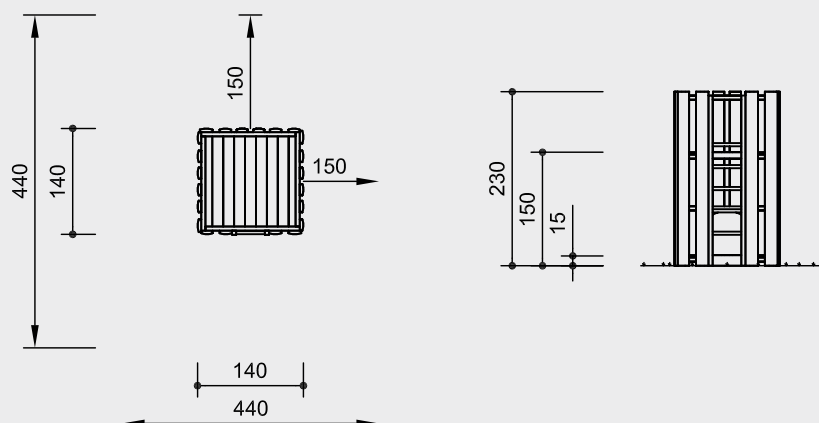


3.20530

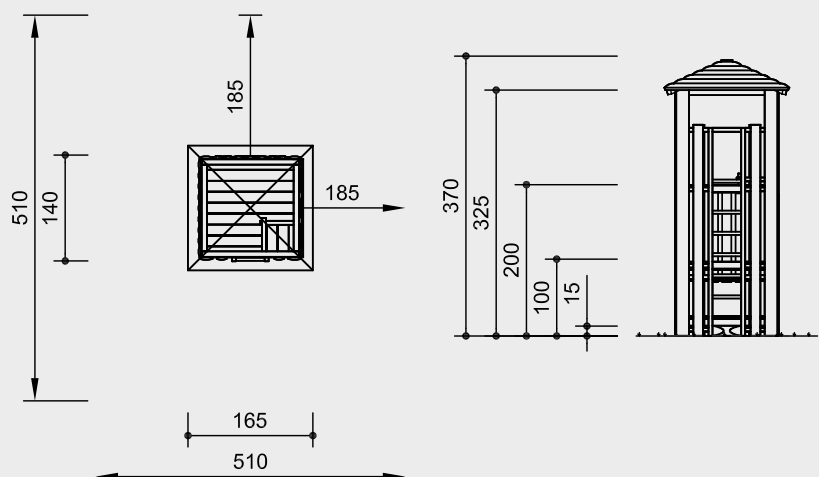


3.20630

Best.-Nr. 3.20530 Transparenter Viereckturm



Best.-Nr. 3.20630 Transparenter Viereckturm mit Dach



Maßstab 1:100

Sicherheitsprüfung nach EN 1176

Technische Angaben

Schwartenverkleidung aus Fichte/Tanne, kesseldruckimprägniert nach DIN 68800-3, Gebrauchsklasse 4, alle anderen Holzteile aus nicht imprägnierter Gebirgslärche

herzgetrennt

Schnitthölzer herzgetrennt, dadurch Verminderung der Rissbildung



Schwarten

Stärke 3 - 5 cm, von Hand weißgeschält



Hartholzprossen

Klettersprossen aus Hartholz gefräst und gezapft, Ø 42 mm



Bodenverankerung

alle Teile zur Bodenverankerung sind aus feuerverzinktem Stahl bzw. Edelstahl



Weitere Erläuterungen zu den Qualitätsmerkmalen siehe Preisliste.

komplett verschraubte Konstruktion

Abmessungen

(geringe Abweichungen möglich)

Best.-Nr. 3.205300

Transparenter Viereckturm

Höhe	2,30 m
Bodenhöhen	0,15 m
	1,50 m
Grundfläche	1,40 x 1,40 m
Gewicht	300 kg

Best.-Nr. 3.20630

Transparenter Viereckturm mit Dach

Höhe	3,70 m
Bodenhöhen	0,15 m
	1,00 m
	2,00 m
Grundfläche	1,40 x 1,40 m
mit Dach	1,65 x 1,65 m
Gewicht	500 kg

Lieferumfang

Best.-Nr. 3.20530

- 1 Turm, eingebaut:
- 2 Böden, 1 Leiter
- 1 Sitzbank im unteren Raum
- 1 Durchstieg
- 4 Stahlfüße

Best.-Nr. 3.20630

- 1 Turm, eingebaut:
- 3 Böden, 1 Leiter
- 1 Sitzbank im unteren Raum
- 1 Durchstieg vom 1. zum 2. Stock
- 1 Dach
- 4 Stahlfüße

Installationshinweise

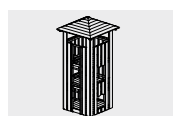
Untergrund
Turm entsprechend einer Fallhöhe ≤ 1,50 m
Turm mit Dach entsprechend einer Fallhöhe ≤ 2,00 m
 (ausführliche Erläuterung siehe Preisliste)

Fundamente
 4 Stück 50 x 50 x 55 cm
 Aushubtiefe 75 cm

Achtung!
Für Baustellenmaße aktuelle Montageanleitung anfordern.
 Technische Änderungen vorbehalten.
Geräte auch aus Lärche lieferbar.



3.20530



3.20630