



#### **Funktion und Spielwert**

Das Dreieckspodest ist ein attraktives Kombinationselement für Spielanlagen. Die ungewöhnliche Formgebung und der Neigungswinkel der Standpfosten tragen zu einem ganz besonderen Erscheinungsbild bei, und geben Impulse für vielfältige Bewegungs- und Gleichgewichtsspiele.

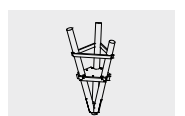
#### **Wesentliche Merkmale**

- robuste Holzkonstruktion mit natürlich belassenen Palisaden

#### **Geeignet**

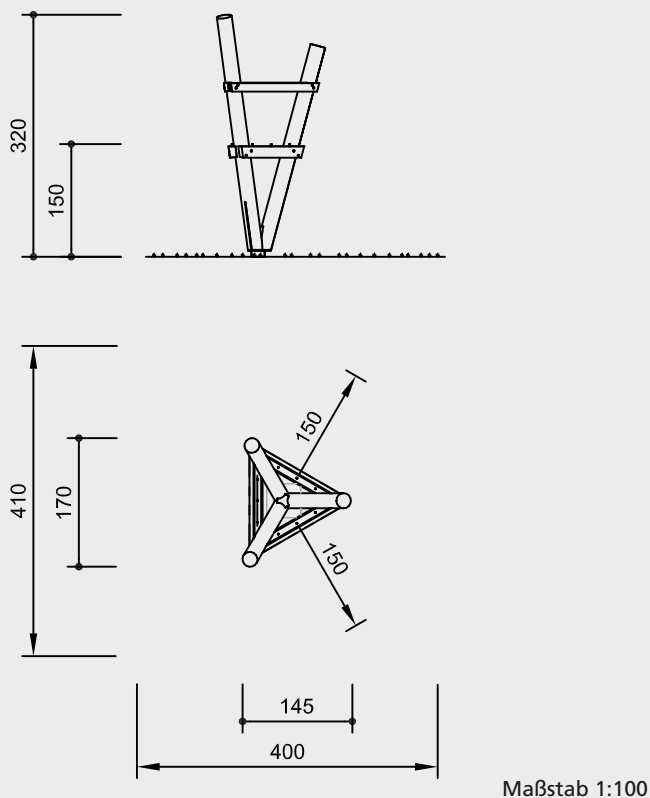
- für Kinder ab 5 Jahren
- für öffentliche Spielplätze  
Freizeitanlagen  
Parks  
Schulhöfe

**Dreieckspodest**



**3.29700**

**Best.-Nr. 3.29700 Dreieckspodest**



Maßstab 1:100

Sicherheitsprüfung nach EN 1176

**Lieferumfang**

1 Dreieckspodest mit Stahlfuß

**Installationshinweise**

Untergrund entsprechend einer Fallhöhe ≤ 1,50 m (ausführliche Erläuterung siehe Preisliste)

Fundamente  
1 Stück 120 x 120 x 60 cm  
Aushubtiefe 100 cm

**Achtung!**  
**Für Baustellenmaße aktuelle Montageanleitung anfordern.**  
Technische Änderungen vorbehalten.

**Technische Angaben**

Gerät aus nicht imprägnierter Gebirglärche

**weißgeschält**  
Palisaden weißgeschält, Ø 18 - 21 cm



**herzgetrennt**  
Schnitthölzer herzgetrennt, dadurch Verminderung der Rissanfälligkeit



**Schichtholz**  
Boden aus Dreischichtplatte 30 mm, wetterfest verleimt



**Bodenverankerung**  
alle Teile zur Bodenverankerung sind aus feuerverzinktem Stahl bzw. Edelstahl



**Abmessungen**  
(geringe Abweichungen möglich)

Höhe	3,20 m
Bodenhöhe	1,50 m
Gewicht	250 kg

Weitere Erläuterungen zu den Qualitätsmerkmalen siehe Preisliste.



**3.29700**