



Dieses Foto zeigt den Mittleren Fünfeckturm geschlossen bis 2,40 m Höhe als Sonderausführung.

Mittlerer Fünfeckturm
Gesamthöhe 6,70 m

Großer Fünfeckturm
Gesamthöhe 8,20 m

Spielwert

Die Fünfecktürme haben durch die markante Formgebung einen starken Signalcharakter und sind gut geeignet, um Spielräume zu kennzeichnen und ihnen eine besondere, unverwechselbare Identität zu geben. Die Schwartenverkleidung ist transparent, lichtdurchlässig und gibt den Kindern die Möglichkeit, Höhe zu erreichen und zu erleben. Durch den Anbau von Rutschen, z. B. einer Tunnelrutsche, wird die Bewegungsaktivität gesteigert. Mit einem Verbindungstunnel können mehrere Türme kombiniert werden, um so eine kleine Stadt entstehen zu lassen.

Wesentliche Merkmale

- Höhe erreichen und erleben
- Transparente Wände
- Anbaumöglichkeiten für offene Rutschen und Tunnelrutschen, Verbindungstunnel, Fernrohre, Kaleidoskope, Prismen

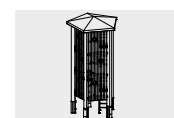
Geeignet

- für Kinder ab 5 Jahren
- für öffentliche Spielplätze, Freizeitparks



© Richter Spielgeräte GmbH 02/19

Entwurf und Copyright

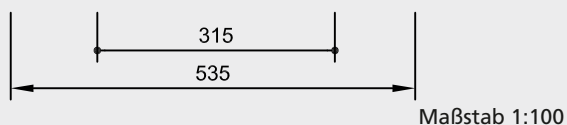
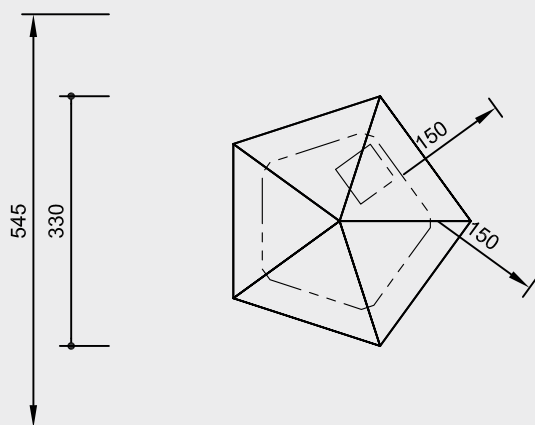
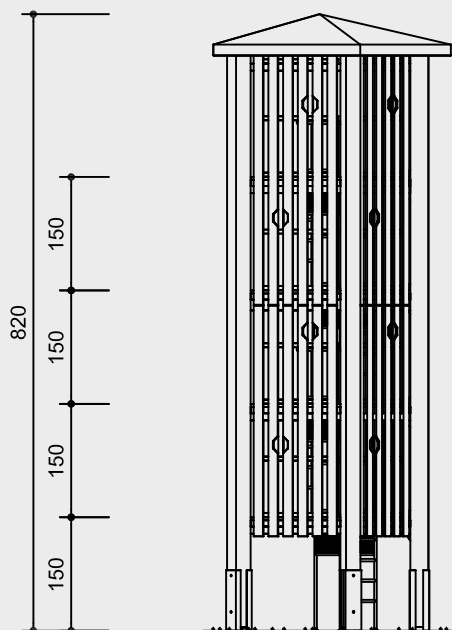


3.52000



3.53000

Best.-Nr. 3.53000 Großer Fünfeckturm



Sicherheitsprüfung nach EN 1176

Lieferumfang

Best.-Nr. 3.52000

Mittlerer Fünfeckturm

- 5 Leimbinder mit Stahlfüßen
- 3 Böden
- 3 Aufgänge
- 5 Wandelemente
- 5 Dachelemente

Best.-Nr. 3.53000

Großer Fünfeckturm

- 5 Leimbinder mit Stahlfüßen
- 4 Böden
- 4 Aufgänge
- 10 Wandelemente
- 5 Dachelemente

Installationshinweise

Untergrund entsprechend einer Fallhöhe ≤ 1,50 m bzw. abhängig von den Anbaugeräten (ausführliche Erläuterung siehe Preisliste)

Fundamente
1 Stück Ø 3,60 m x 0,90 m
Aushubtiefe 110 cm

Achtung!
Für Baustellenmaße aktuelle Montageanleitung anfordern.
Technische Änderungen vorbehalten.

Technische Angaben

Gerät aus nicht imprägnierter Gebirglärche

herzgetrennt
Schnitthölzer herzgetrennt, dadurch Verminderung der Rissanfälligkeit



Schwarten
Stärke 4 - 5 cm, von Hand weißgeschält



Nut und Feder
Plattformböden aus 40 mm Nut- und Federbohlen



verleimt
Leimbinder der Standpfosten, verleimt nach DIN 1052



Bodenverankerung
alle Teile zur Bodenverankerung sind aus feuerverzinktem Stahl



Dach, Bodenrahmen und innenliegende Aufgänge aus V2A, glasperlengestrahlt

Acrylglas in Fensteröffnungen

Abmessungen
(geringe Abweichungen möglich)

Best.-Nr. 3.52000

Mittlerer Fünfeckturm

Höhe	6,70 m
Bodenhöhen	1,50/3,00/4,50 m
Bodenfläche	Ø 2,05 m
Grundfläche	Ø 3,50 m
	inkl. Dach
Länge	3,15 m
Breite	3,30 m
Gewicht	3500 kg

Best.-Nr. 3.53000

Großer Fünfeckturm

Höhe	8,20 m
Bodenhöhen	1,50/3,00/4,50/6,00 m
Bodenfläche	Ø 2,05 m
Grundfläche	Ø 3,50 m
	inkl. Dach
Länge	3,15 m
Breite	3,30 m
Gewicht	4000 kg

Weitere Erläuterungen zu den Qualitätsmerkmalen siehe Preisliste.



3.52000



3.53000