



Funktion und Spielwert

Die in Kurven verlaufende Rutsche funktioniert nur, wenn sie wie eine Bobbahn konstruiert ist. Dies bedeutet vor allem, dass die seitliche Überhöhung, im besonderen der Kurven, auch rutschfähig sein muss. Mit dieser Volledelstahlanfertigung in Muldenform bieten wir eine sichere Konstruktion an, die ein fröhliches Rutschvergnügen garantiert. Der lang anhaltende Rutschvorgang ist nicht nur für Kinder attraktiv.

Wesentliche Merkmale

- weiche Formgebung
- exklusives Design
- Spielimpuls: langes Rutschvergnügen
- Bewegungsaktivität: rutschen, klettern

Empfohlen

- für Kinder ab 3 Jahren
- für öffentliche Spielplätze
- Freizeitanlagen



Best.-Nr. 3.65200 Rutschenaufleger mit Stufen
Breite 0,45 m

Aufstellungshinweis

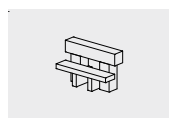
Die Rutschrichtung nach Süden ist wegen Materialerwärmung zu vermeiden.

**Muldenrutsche
Rutschenaufleger**

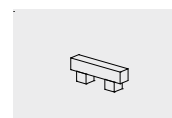


Planungshinweis

Da bei der Gestaltung des Rutschenverlaufes einige Besonderheiten berücksichtigt werden müssen, konzipieren wir Ihnen bei Angabe der genauen Gelände- maße gerne die passende Muldenrutsche.



3.65200 - 3.65400



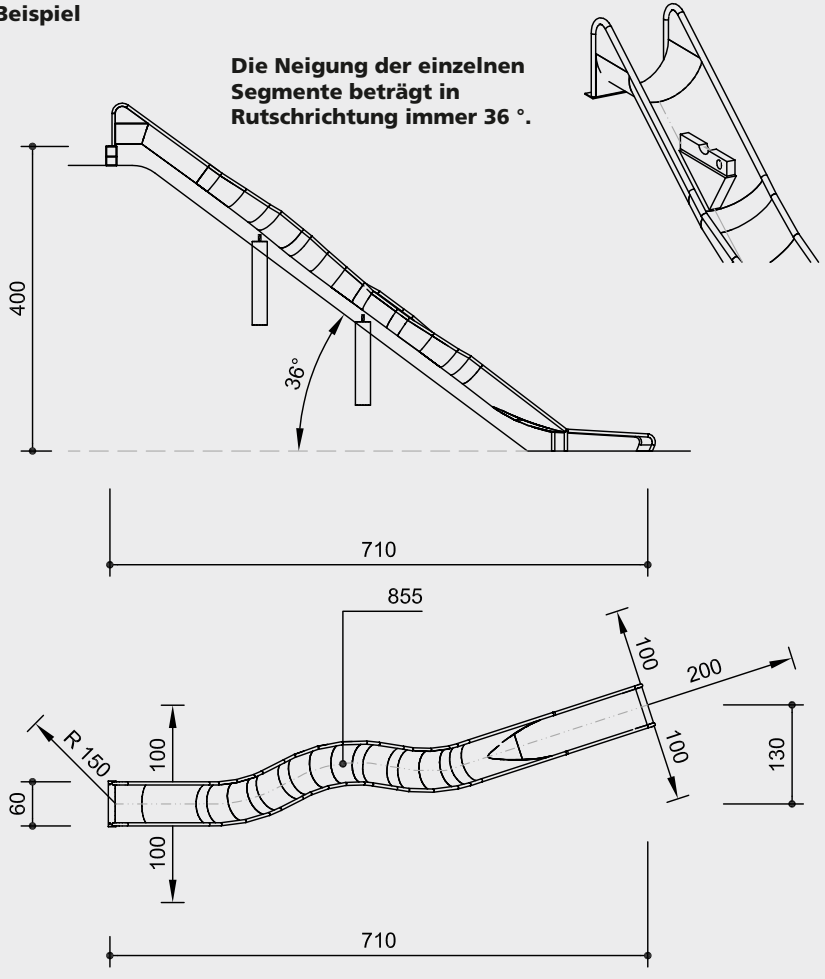
3.65250 - 3.65450



3.67000

Beispiel

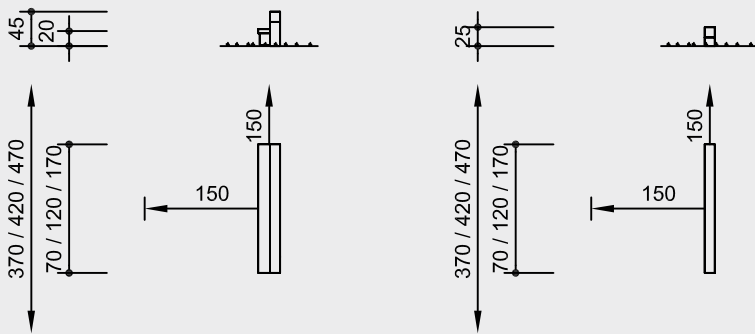
Die Neigung der einzelnen Segmente beträgt in Rutschrichtung immer 36°.



Maßstab 1:100

Best.-Nr. 3.65200 - 3.65400
Rutschenaufleger mit Stufen

Best.-Nr. 3.65250 - 3.65450
Rutschenaufleger



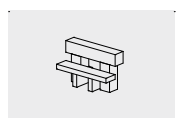
Maßstab 1:100

Sicherheitsprüfung nach EN 1176

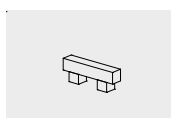
Lieferumfang

jeweils 1 Teil

Achtung!
Für Baustellenmaße aktuelle Montageanleitung anfordern.
Technische Änderungen vorbehalten.
Rutschenaufleger auch aus Stahl lieferbar.



3.65200 - 3.65400



3.65250 - 3.65450



3.67000

Best.-Nr. 3.67000 Muldenrutsche

Technische Angaben

Rutschenmulden aus 2,5 mm Edelstahlblech, miteinander schutzgasverschweißt beidseitiger, lückenloser Handlauf aus 42 mm Edelstahlrohr

Bodenverankerung

alle Teile zur Bodenverankerung sind aus feuerverzinktem Stahl



Abmessungen

(geringe Abweichungen möglich)
Länge je nach Anordnung der Elemente bzw. je nach Gelände und Anbauhöhe
Breite 0,60 m
Gewicht 20 kg/m

Lieferumfang

Anzahl und Länge der Stützen je nach Rutschenverlauf und vorgegebenem Geländeprofil;
je nach Verlademöglichkeit ein- oder mehrteilig (mit schraubbarem Verbindungsflansch)

Installationshinweise

Untergrund abhängig von der Einbausituation, im Rutschenauslaufbereich empfehlen wir Bodenklasse „wie Sand“ (ausführliche Erläuterung s. Preisliste)
Fundamente
pro Stütze 1 Stück 80 x 80 x 40 cm Aushubtiefe 60 cm
Auslauf 2 bzw. 3 Stück 50 x 70 x 40 cm Aushubtiefe 80 cm

Achtung!

Die Muldenrutschen sind Einzelanfertigungen, für den Einbau sind die mitgelieferten Zeichnungen maßgebend.
Technische Änderungen vorbehalten.

Best.-Nr. 3.65200 - 3.65450
Rutschenaufleger

Pfosten aus Eichenkernholz, Querträger und Stufe aus nicht imprägnierter Gebirgslärche

herzgetrennt

Schnitthölzer herzgetrennt, dadurch Verminderung der Rissanfälligkeit



Hirnholzverbinder

Spezialbeschlag zur nachstellbaren Verbindung von waagerechten auf stehende Hölzer



Abmessungen

(geringe Abweichungen möglich)
Breite 0,70 m/1,20 m/1,70 m
mit Stufe Höhe 0,45 m
ohne Stufe Höhe je nach Einbautiefe 0,15 - max. 0,25 m
Gewicht 75 - 140 kg

Installationshinweise

Untergrund abhängig von der Einbausituation
Fundamente

Best.-Nr. 3.65200/3.65250

1 Stück 50 x 90 x 50 cm
Aushubtiefe 70 cm

Best.-Nr. 3.65300/3.65350/3.65400/

3.65450: 2 Stück 50 x 50 x 50 cm
Aushubtiefe 70 cm

Weitere Erläuterungen zu den Qualitätsmerkmalen siehe Preisliste.