

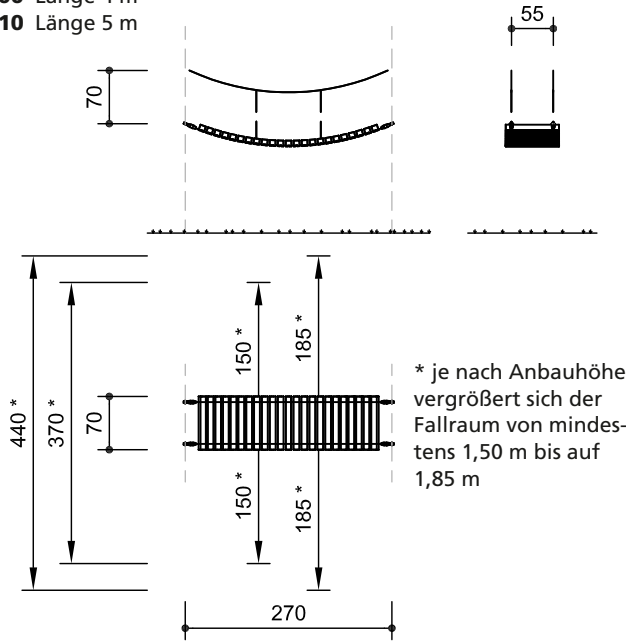
Belag für Hängebrücken mit Kettenhandläufen

Best.-Nr.

3.66090 Länge 3 m

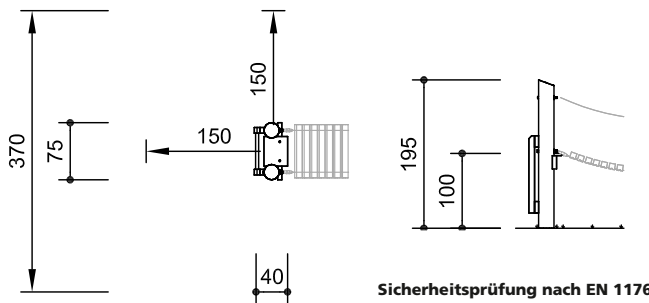
3.66100 Länge 4 m

3.66110 Länge 5 m



**Best.-Nr. 3.66030
Endgestell mit Leiter**

Maßstab 1:100



Installationshinweise

Untergrund abhängig von der Einbausituation (ausführliche Erläuterung siehe Preisliste)

Fundamente

Best.-Nr. 3.66030 Endgestell

1 Stück 125 x 120 x 60 cm
Aushubtiefe 80 cm

Achtung!

Für Baustellenmaße aktuelle Montageanleitung anfordern.

Technische Änderungen vorbehalten.

Endgestell auch mit Stahlfüßen bzw. aus Lärche mit Stahlfüßen lieferbar.

Technische Angaben

Laufhölzer aus nicht imprägnierter Gebirglärche

herzgetrennt

Schnitthölzer herzgetrennt, dadurch Verminderung der Rissanfälligkeit, Laufhölzer, einzeln an den Tragseilen befestigt

Seilanschluss gelenkig

passgenauer Beschlag ohne gefährliche Öffnungen, das Lager besteht aus einer Sinterbuchse

nachstellbar

wartungsfreundlich durch nachziehbare zweiteilige Schraubverbindung ohne überstehendes Gewinde

Sinterbuchse

für alle Hin- und Herbewegungen werden Sintermetallgleitlager eingesetzt, die sich bei Benutzung selbst schmieren und bei Bedarf gut austauschbar sind

Ketten

kurzgliedrige Geländerketten aus V2A, 6 mm

Tragseil Ø 18 mm nach Herkulesmachart mit Stahlseele, aufgehängt an gesenkgeschmiedeten Gelenken

**Best.-Nr. 3.66030
Endgestell mit Leiter**

weißgeschält

Palisaden weißgeschält, Ø 18 - 21 cm, aus Fichte/Tanne, kesseldruckimprägniert nach DIN 68800-3, Gebrauchsklasse 4

Schrägschnitt

Senkrechte Standpfosten mit abgeschrägtem Hirnholzabschnitt als konstruktive Holzschutzmaßnahme

perforiert

Perforierung des Holzes mit einer Vielzahl kleiner Bohrlöcher in der Erd-/Luftzone, zum definierten Eindringen des Imprägniermittels

Hartholzprossen

Klettersprossen aus Hartholz gefräst und gezapft, Ø 42 mm

Schichtholz

Antrittsbrett aus Dreischichtplatte 30 mm, wetterfest verleimt, aus Gebirglärche

Abmessungen

(geringe Abweichungen möglich)

Belaglänge	2,70/3,70/4,60 m
Belagbreite	0,70 m
Laufhölzer	75 x 75 mm
Gewicht	50/80/95 kg
Endgestell mit Leiter	100 kg

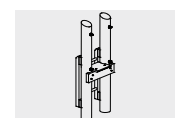
Lieferumfang

Best.-Nr. 3.66030
1 Endgestell mit Leiter

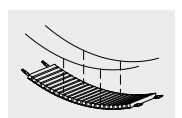
Best.-Nr. 3.66090/3.66100/3.66110
1 Laufbelag mit Kettenhandläufen und Abstandslatten



Weitere Erläuterungen zu den Qualitätsmerkmalen siehe Preisliste.



3.66030



3.66090 -3.66110

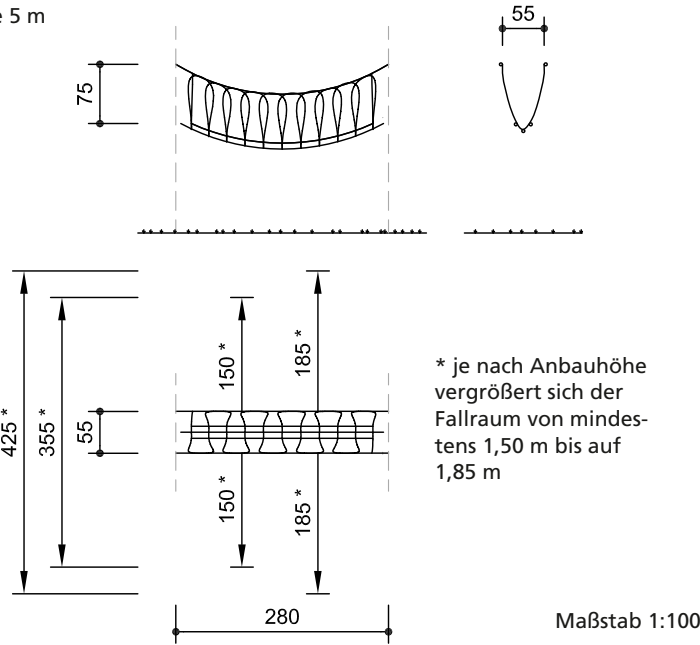
Belag für Seilbrücken

Best.-Nr.

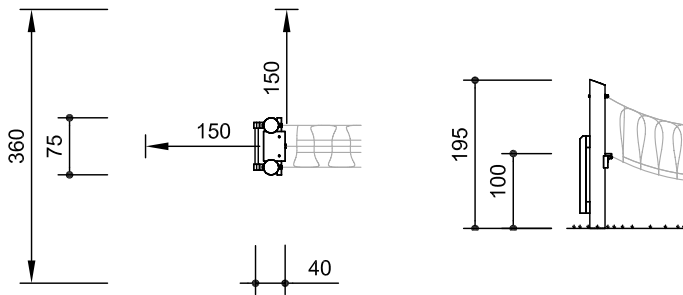
3.66550 Länge 3 m

3.66560 Länge 4 m

3.66570 Länge 5 m



**Best.-Nr. 3.66520
Endgestell mit Leiter**



Sicherheitsprüfung nach EN 1176



Lieferumfang

Best.-Nr. 3.66520
1 Endgestell mit Leiter

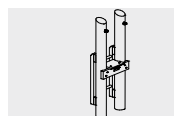
Best.-Nr. 3.66550/3.66560/3.66570
1 Seilbrücke mit Abstandslatten

Installationshinweise

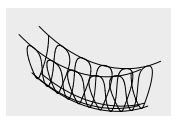
Untergrund entsprechend einer Fallhöhe abhängig von der Einbausituation (ausführliche Erläuterung siehe Preisliste)

Fundamente
Best.-Nr. 3.66520 Endgestell
1 Stück 125 x 120 x 60 cm
Aushubtiefe 80 cm

Achtung!
Für Baustellenmaße aktuelle Montageanleitung anfordern.
Technische Änderungen vorbehalten.
Endgestell auch mit Stahlfüßen bzw. aus Lärche mit Stahlfüßen lieferbar.



3.66520



3.66550 - 3.66570

Technische Angaben

**Corocord®-Seil
Spezielseile in Herkulesmachart**

Seilbrücke aus 19 mm sechslitzigem Corocord®-Seil in Herkulesmachart, abriebvergütet, wobei die Stahlkerne der sechs Litzen erhitzt werden und dadurch die Polyesterummantelung aufschmilzt, Standardfarbe rot



Alu-Seilpressung

Aluminium-Seilpressung, zylindrisch verpresst, mit abgerundeten Enden, so klein wie möglich gewählt



S-Klemmen

gut abgerundete Corocord®-S-Klemmen aus Edelstahl, Ø 8 mm



Seilanschluss gelenkig

passgenauer Beschlag ohne gefährliche Öffnungen, das Lager besteht aus einer Sinterbuchse



nachstellbar

wartungsfreundlich durch nachziehbare zweiteilige Schraubverbindung ohne überstehendes Gewinde



Sinterbuchse

für alle Hin- und Herbewegungen werden Sintermetallgleitlager eingesetzt, die sich bei Benutzung selbst schmieren und bei Bedarf gut austauschbar sind



Endgestell mit Leiter

Best.-Nr. 3.66520

weißgeschält

Palisaden weißgeschält, Ø 18 - 21 cm, aus Fichte/Tanne, kesseldruckimprägniert nach DIN 68800-3, Gebrauchs-kategorie 4



Schrägschnitt

Senkrechte Standpfosten mit ab-geschrägtem Hirnholzabschnitt als konstruktive Holzschutzmaßnahme



perforiert

Perforierung des Holzes mit einer Vielzahl kleiner Bohrlöcher in der Erd-/Luftzone, zum definierten Eindringen des Imprägniermittels



Hartholzsprossen

Klettersprossen aus Hartholz gefräst und gezapft, Ø 42 mm



Schichtholz

Antrittsbrett aus Dreischichtplatte 30 mm, wetterfest verleimt, aus Gebirgslärche



Abmessungen

(geringe Abweichungen möglich)

Brückenlänge	2,80/3,80/4,70 m
Breite	0,55 m
Gewicht	40/53/66 kg
Endgestell mit Leiter	100 kg

Weitere Erläuterungen zu den Qualitätsmerkmalen siehe Preisliste.