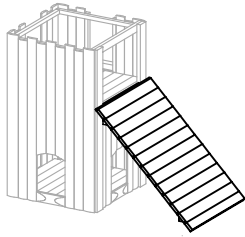
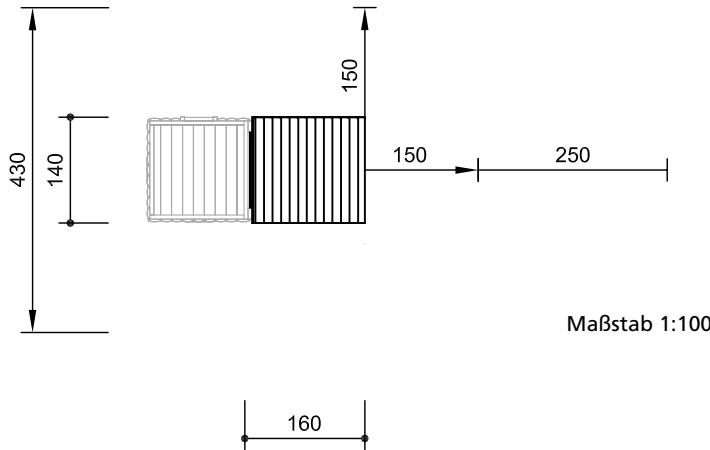
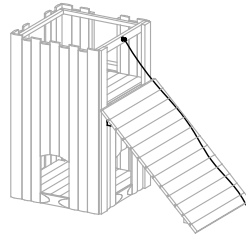


**Schräge Wand**  
**Best.-Nr. 3.67513**  
 zum Anbau an Turm 1,50 m

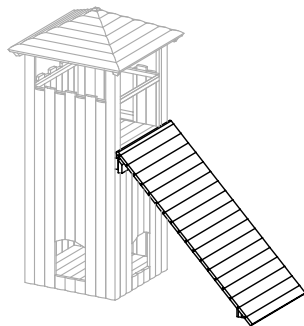


**Halteseil**  
**Best.-Nr. 3.69470**  
 für schräge Wand Anbauhöhe 1,50 m

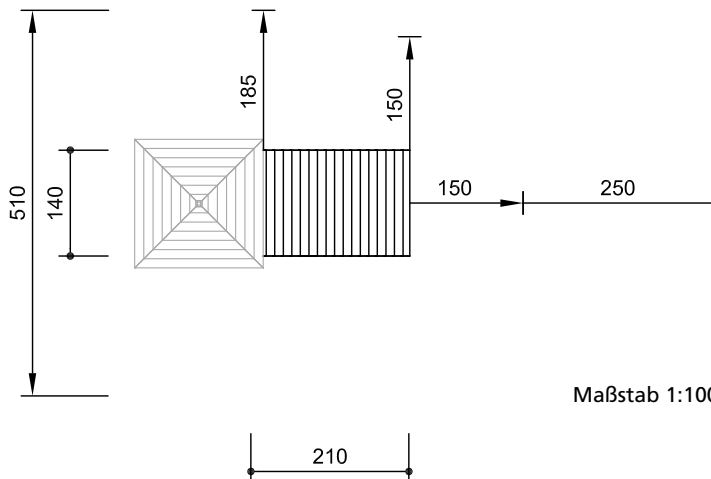
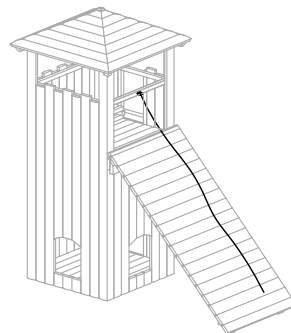


Maßstab 1:100

**Schräge Wand**  
**Best.-Nr. 3.67510**  
 zum Anbau an Turm mit Dach 2,00 m



**Halteseil**  
**Best.-Nr. 3.69440**  
 für schräge Wand Anbauhöhe 2,00 m



Maßstab 1:100

**Technische Angaben**

Geräte aus nicht imprägnierter Gebirgs-lärche, Bodenverankerung aus Eiche

**herzgetrennt**  
 Schnitthölzer herzgetrennt, dadurch Verminderung der Rissanfälligkeit



**Nut und Feder**  
 Belag aus 40 mm Nut- und Federbohlen



**Best.-Nr. 3.69440**

**Corocord®-Seil**  
**Spezialseile in Herkulesmachart**  
 Halteseil aus 22 mm sechslitzigem Corocord®-Seil in Herkulesmachart, abriebvergütet, wobei die Stahlkerne der sechs Litzen erhitzt werden und dadurch die Polyamidummantelung aufschmilzt, Standardfarbe regenbogen



Weitere Erläuterungen zu den Qualitätsmerkmalen siehe Preisliste.

**Abmessungen**

(geringe Abweichungen möglich)

**Best.-Nr. 3.67513**

Anbauhöhe 1,50 m  
 Länge 2,20 m  
 Breite 1,40 m  
 Gewicht 120 kg

**Best.-Nr. 3.67510**

Anbauhöhe 2,00 m  
 Länge 2,90 m  
 Breite 1,40 m  
 Gewicht 150 kg

**Lieferumfang**

1 Schräge Wand mit Neigung 45° mit Standpfosten

**Installationshinweise**

Untergrund entsprechend einer Fallhöhe  
**Best.-Nr. 3.67513** ≤ 1,50 m  
**Best.-Nr. 3.67510** ≤ 2,00 m  
 (ausführliche Erläuterung siehe Preisliste)

**Fundamente**

**Best.-Nr. 3.67513**

2 Stück 50 x 50 x 40 cm  
 Aushubtiefe 60 cm

**Best.-Nr. 3.67510**

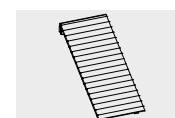
2 Stück 50 x 50 x 40 cm  
 Aushubtiefe 60 cm

**Achtung!**

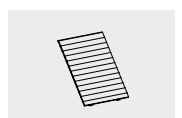
**Für Baustellenmaße aktuelle Montageanleitung anfordern.**

Technische Änderungen vorbehalten.

**Geräte auch mit Stahlfüßen lieferbar.**



3.67510



3.67513