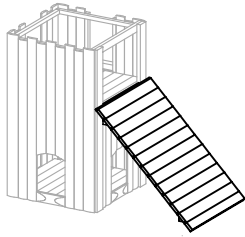
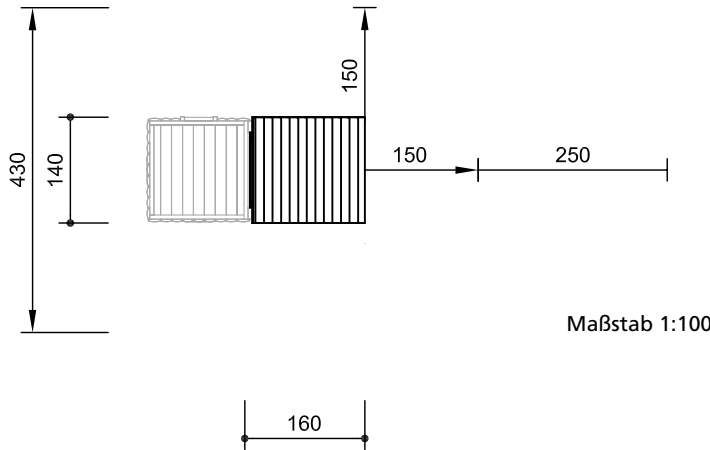
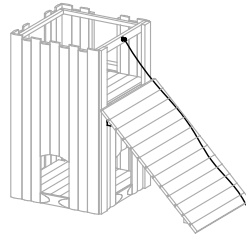


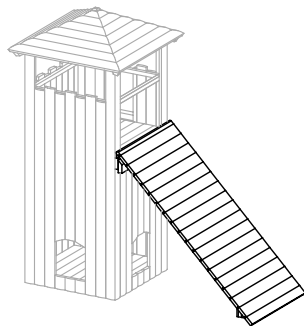
Schräge Wand
Best.-Nr. 3.67513
 zum Anbau an Turm 1,50 m



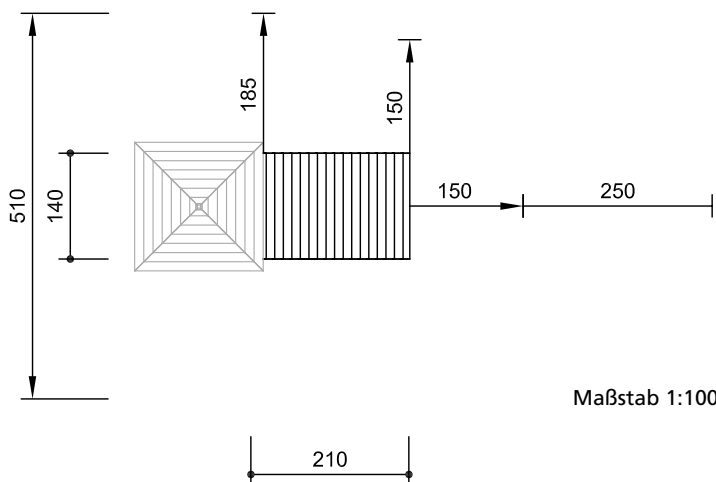
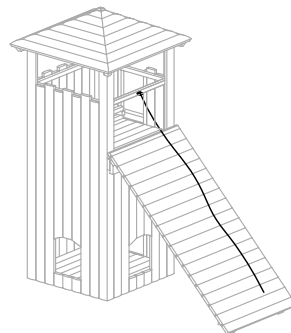
Halteseil
Best.-Nr. 3.69470
 für schräge Wand Anbauhöhe 1,50 m



Schräge Wand
Best.-Nr. 3.67510
 zum Anbau an Turm mit Dach 2,00 m



Halteseil
Best.-Nr. 3.69440
 für schräge Wand Anbauhöhe 2,00 m



Technische Angaben

Geräte aus nicht imprägnierter Gebirgs-lärche, Bodenverankerung aus Eiche

herzgetrennt
 Schnitthölzer herzgetrennt, dadurch Verminderung der Rissanfälligkeit



Nut und Feder
 Belag aus 40 mm Nut- und Federbohlen



Best.-Nr. 3.69440

Corocord®-Seil
Spezialseile in Herkulesmachart
 Halteseil aus 22 mm sechslitzigem Corocord®-Seil in Herkulesmachart, abriebvergütet, wobei die Stahlkerne der sechs Litzen erhitzt werden und dadurch die Polyamidummantelung aufschmilzt, Standardfarbe regenbogen



Weitere Erläuterungen zu den Qualitätsmerkmalen siehe Preisliste.

Abmessungen
 (geringe Abweichungen möglich)

Best.-Nr. 3.67513	
Anbauhöhe	1,50 m
Länge	2,20 m
Breite	1,40 m
Gewicht	120 kg
Best.-Nr. 3.67510	
Anbauhöhe	2,00 m
Länge	2,90 m
Breite	1,40 m
Gewicht	150 kg

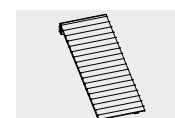
Lieferumfang
 1 Schräge Wand mit Neigung 45° mit Standpfosten

Installationshinweise

Untergrund entsprechend einer Fallhöhe
Best.-Nr. 3.67513 ≤ 1,50 m
Best.-Nr. 3.67510 ≤ 2,00 m
 (ausführliche Erläuterung siehe Preisliste)

Fundamente
Best.-Nr. 3.67513
 2 Stück 50 x 50 x 40 cm
 Aushubtiefe 60 cm
Best.-Nr. 3.67510
 2 Stück 50 x 50 x 40 cm
 Aushubtiefe 60 cm

Achtung!
Für Baustellenmaße aktuelle Montageanleitung anfordern.
 Technische Änderungen vorbehalten.
Geräte auch mit Stahlfüßen lieferbar.



3.67510



3.67513