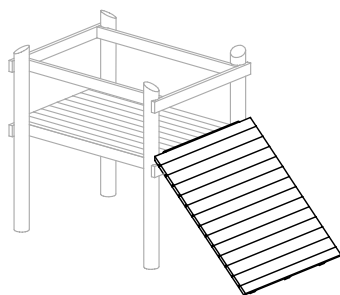


**Schräge Wand**

**Best.-Nr. 3.67520**

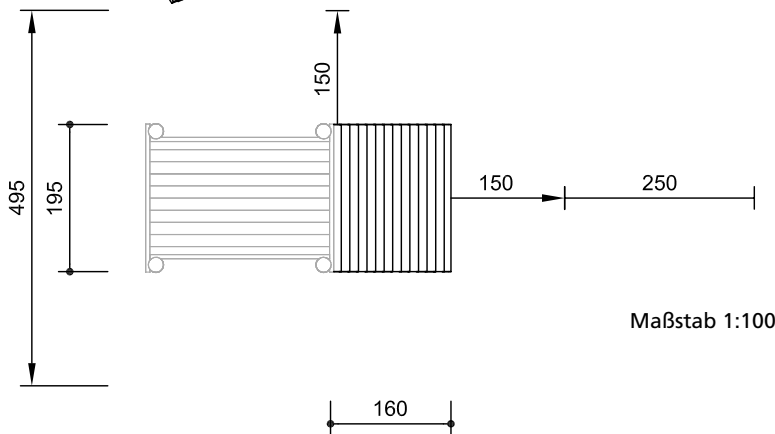
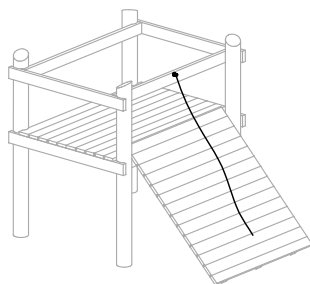
zum Anbau an Plattform 1,50 m



**Halteseil**

**Best.-Nr. 3.69470**

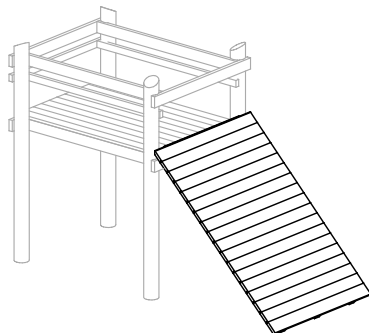
für schräge Wand Anbauhöhe 1,50 m



**Schräge Wand**

**Best.-Nr. 3.67500**

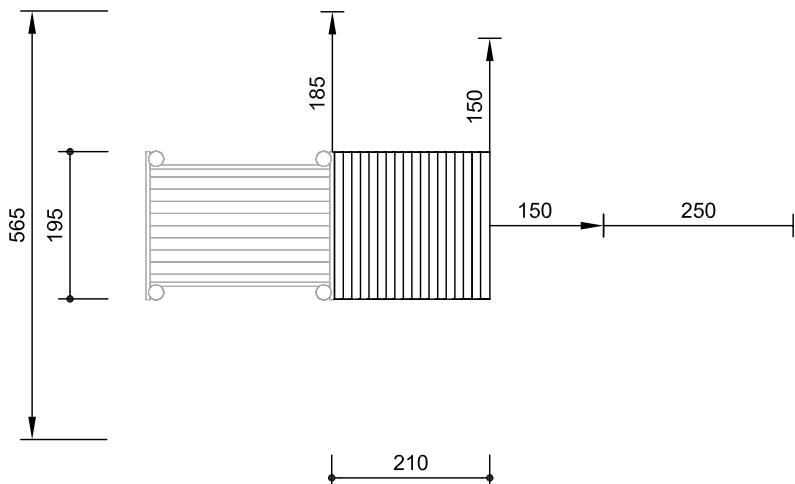
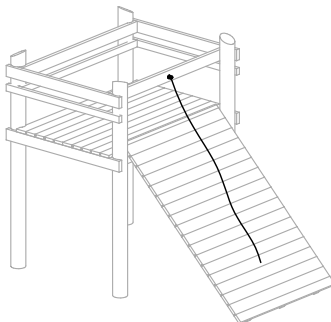
zum Anbau an Plattform 2,00 m



**Halteseil**

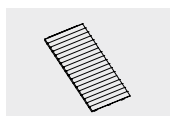
**Best.-Nr. 3.69440**

für schräge Wand Anbauhöhe 2,00 m

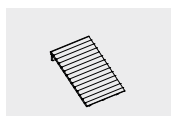


Sicherheitsprüfung nach EN 1176

Maßstab 1:100



3.67500



3.67520

**Technische Angaben**

**Best.-Nr. 3.67520/3.67500**

Geräte aus nicht imprägnierter Gebirgs-lärche, Bodenverankerung aus Eiche

**herzgetrennt**

Schritthölzer herzgetrennt, dadurch Verminderung der Rissanfälligkeit



**Nut und Feder**

Belag aus 40 mm Nut- und Federbohlen



**Abmessungen**

(geringe Abweichungen möglich)

**Best.-Nr. 3.67500**

Anbauhöhe 2,00 m  
Länge 2,90 m  
Breite 1,95 m  
Gewicht 200 kg

**Best.-Nr. 3.67520**

Anbauhöhe 1,50 m  
Länge 2,20 m  
Breite 1,95 m  
Gewicht 150 kg

**Lieferumfang**

1 Schräge Wand mit Neigung 45° mit Standpfosten

**Installationshinweise**

Untergrund entsprechend einer Fallhöhe  
**Best.-Nr. 3.67500** ≤ 2,00 m  
**Best.-Nr. 3.67520** ≤ 1,50 m  
(ausführliche Erläuterung siehe Preisliste)

**Fundamente**

**Best.-Nr. 3.67500**  
2 Stück 50 x 50 x 40 cm  
Aushubtiefe 60 cm  
**Best.-Nr. 3.67520**  
2 Stück 50 x 50 x 40 cm  
Aushubtiefe 60 cm

**Best.-Nr. 3.69470/3.69440**

**Corocord®-Seil**

**Spezialseile in Herkulesmachart**  
sechslitziges Corocord®-Seil in Herkulesmachart, abriebvergütet, wobei die Stahlkerne der sechs Litzen erhitzt werden und dadurch die Polyamidum-mantelung aufschmilzt, Standardfarbe regenbogen



**Alu-Seilpressung**

Aluminium-Seilpressung, doppelt konisch, mit abgerundeten Enden



**Seilanschluss drehbar**

passgenauer Beschlag ohne gefährliche Öffnungen, mit integriertem Drehwirbel, das Lager besteht aus einer Sinterbuchse



**Achtung!**

**Für Baustellenmaße aktuelle Montageanleitung anfordern.**

Technische Änderungen vorbehalten.  
**Geräte auch mit Stahlfüßen lieferbar.**

Weitere Erläuterungen zu den Qualitätsmerkmalen siehe Preisliste.