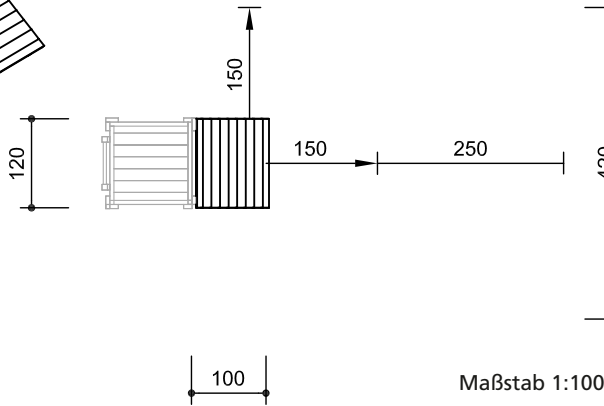
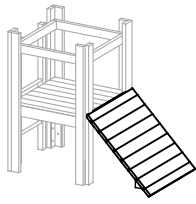


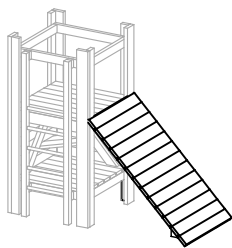
**Schräge Wand**  
**Best.-Nr. 3.67536**

zum Anbau an Hütten 1,00 m

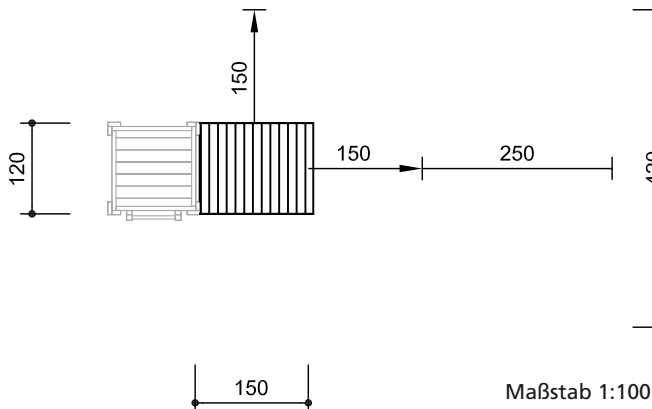
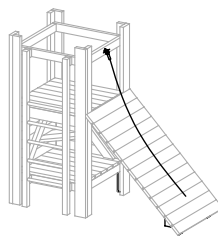


**Schräge Wand**  
**Best.-Nr. 3.67531**

zum Anbau an Hütten 1,50 m



**Halteseil**  
**Best.-Nr. 3.69470**



**Technische Angaben**

Geräte aus nicht imprägnierter  
Gebirglärche

**herzgetrennt**

Schritthölzer herzgetrennt, dadurch  
Verminderung der Rissanfälligkeit



**Nut und Feder**

Belag aus 40 mm Nut- und Federbohlen



**Bodenverankerung**

alle Teile zur Bodenverankerung  
sind aus feuerverzinktem Stahl bzw.  
Edelstahl



**Best.-Nr. 3.69470**

**Corocord®-Seil**

**Spezialseil in "Herkulesmacht"**  
sechslitziges Corocord®-Seil in Her-  
kulesmacht, abriebvergütet, wobei  
die Stahlkerne der sechs Litzen erhitzt  
werden und dadurch die  
Polyesterummantelung aufschmilzt



Weitere Erläuterungen zu den  
Qualitätsmerkmalen siehe Preisliste.

**Alu-Seilpressung**

Aluminium-Seilpressung, zylindrisch  
verpresst, mit abgerundeten Enden, so  
klein wie möglich gewählt



**Seilanschluss drehbar**

passgenauer Beschlag ohne gefährliche  
Öffnungen, mit integriertem Dreh-  
wirbel, das Lager besteht aus einer  
Sinterbuchse



**Abmessungen**

(geringe Abweichungen möglich)

**Best.-Nr. 3.67531**

Länge 2,15 m  
Breite 1,20 m  
Gewicht 65 kg

**Best.-Nr. 3.67536**

Länge 1,40 m  
Breite 1,20 m  
Gewicht 40 kg

**Lieferumfang**

1 Schräge Wand mit Neigung 45 °  
mit Standfüßen

**Installationshinweise**

Untergrund

**Best.-Nr. 3.67531**

entsprechend einer Fallhöhe ≤ 1,50 m

**Best.-Nr. 3.67536**

entsprechend einer Fallhöhe ≤ 1,00 m  
(ausführliche Erläuterung siehe  
Preisliste)

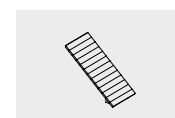
Fundamente

1 Stück 50 x 105 x 40 cm  
Aushubtiefe 60 cm

**Achtung!**

**Für Baustellenmaße aktuelle  
Montageanleitung anfordern.**

Technische Änderungen vorbehalten.



3.67531

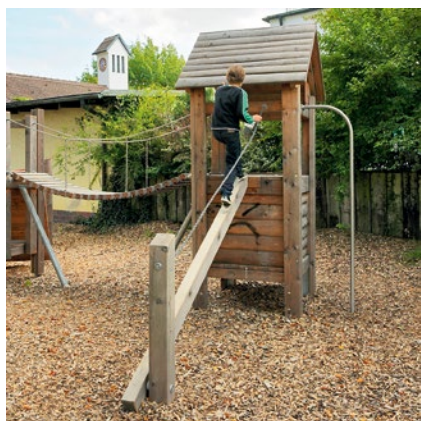
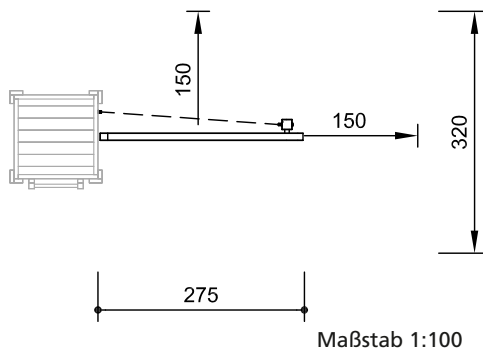
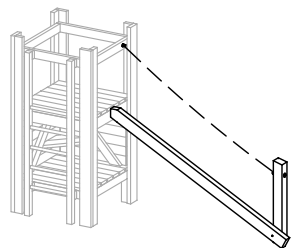


3.67536

**Schräger Balancierbalken**

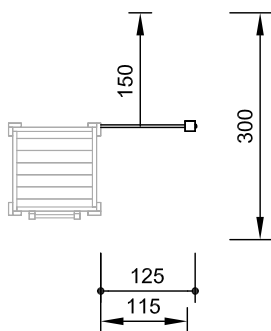
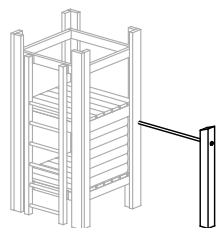
**Best.-Nr. 3.68305**

zum Anbau an Hütten 1,50 m



**Einfachreck**

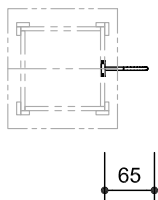
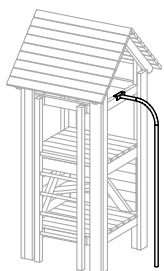
**Best.-Nr. 3.69700**



**Rutschstange**

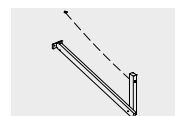
**Best.-Nr. 3.69480**

zum Anbau an Hütten 1,50 m



Sicherheitsprüfung nach EN 1176

**Achtung!**  
Für Baustellenmaße aktuelle Montageanleitung anfordern.  
Technische Änderungen vorbehalten.  
**Balancierbalken und Reck auch mit Stahlfüßen lieberbar.**



3.68305



3.69480



3.69700

**Technische Angaben**

**Best.-Nr. 3.68305**

Gerät aus nicht imprägnierter Gebirgs-lärche, Standpfosten aus Eiche

**Schrägschnitt**

Senkrechter Standpfosten mit ab-geschrägtem Hirnholzabschnitt als konstruktive Holzschutzmaßnahme



**herzgetrennt**

Schnitthölzer herzgetrennt, dadurch Verminderung der Rissanfälligkeit



**Ketten**

kurzgliedrige Ketten 6 mm, vor dem Feuerverzinken verschweißt (V2A auf Anfrage)



**Abmessungen**

(geringe Abweichungen möglich)

Länge 3,00 m

Gewicht 80 kg

**Lieferumfang**

1 Schräger Balancierbalken mit Kettenhandlauf und Standpfosten

**Installationshinweise**

Untergrund entsprechend einer Fallhöhe ≤ 1,50 m (ausführliche Erläuterung siehe Preisliste)

Fundamente

1 Stück 60 x 60 x 50 cm

Aushubtiefe 70 cm

**Best.-Nr. 3.69700**

Standpfosten aus Eiche

**Schrägschnitt**

Senkrechte Standpfosten mit ab-geschrägtem Hirnholzabschnitt als konstruktive Holzschutzmaßnahme



**herzgetrennt**

herzgetrennt, dadurch Verminderung der Rissanfälligkeit

Reckstange V2A, glasperlengestrahlt



**Abmessungen**

Reckstange Ø 30 mm, Höhe 1,14 m

**Lieferumfang**

1 Reckstange mit Standpfosten

**Installationshinweise**

Untergrund entsprechend einer Fallhöhe ≤ 1,50 m (ausführliche Erläuterung siehe Preisliste)

Fundamente

1 Stück 60 x 60 x 50 cm

Aushubtiefe 70 cm

**Best.-Nr. 3.69480**

gebogene Rutschstange aus V2A, glasperlengestrahlt, Ø 42 mm

**Lieferumfang**

1 gebogene Rutschstange

**Installationshinweise**

Untergrund entsprechend einer Fallhöhe ≤ 1,50 m (ausführliche Erläuterung siehe Preisliste)

Fundamente

1 Stück 30 x 30 x 30 cm

Aushubtiefe 50 cm

Weitere Erläuterungen zu den Qualitätsmerkmalen siehe Preisliste.