

**Spielwert**

Tunnelrutschen üben eine ganz besondere Anziehungskraft auf Kinder aus. Das Gleiten in der dunklen Röhre verstärkt das Kribbeln und die Anspannung im Bauch. Welche Befreiung ist das Hinausrutschen in den hellen Tag, oft begleitet durch lautes Lachen oder Schreien. Tunnelrutschen machen Gegensätze wie oben und unten, dunkel und hell, Anfang und Ende unbewusst deutlich. Diese werden hier stärker erlebt als bei offenen Rutschen.

**Wesentliche Merkmale**

- weiche Formgebung  
exklusives Design
- Spielimpuls: Röhre, langes Rutschvergnügen, Neugier
- Bewegungsaktivität: rutschen, hochklettern

**Empfohlen**

- für Kinder ab 6 Jahren
- für öffentliche Spielplätze  
Freizeitanlagen



**Planungshinweis**

Da bei der Gestaltung des Rutschenverlaufes einige Besonderheiten berücksichtigt werden müssen, konzipieren wir Ihnen bei Angabe der genauen Gelände- maße gerne die passende Tunnelrutsche.



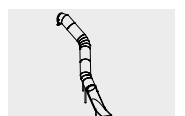
**Aufstellungshinweis**

Die Rutschrichtung nach Süden ist wegen Materialerwärmung zu vermeiden.

**Tunnelrutsche**

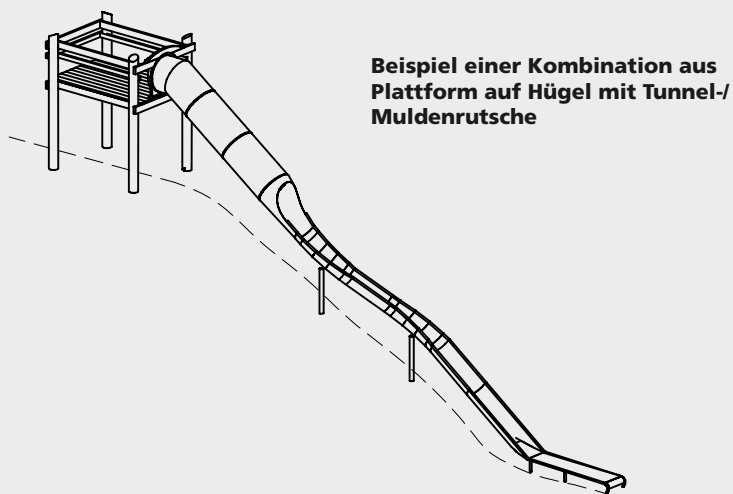
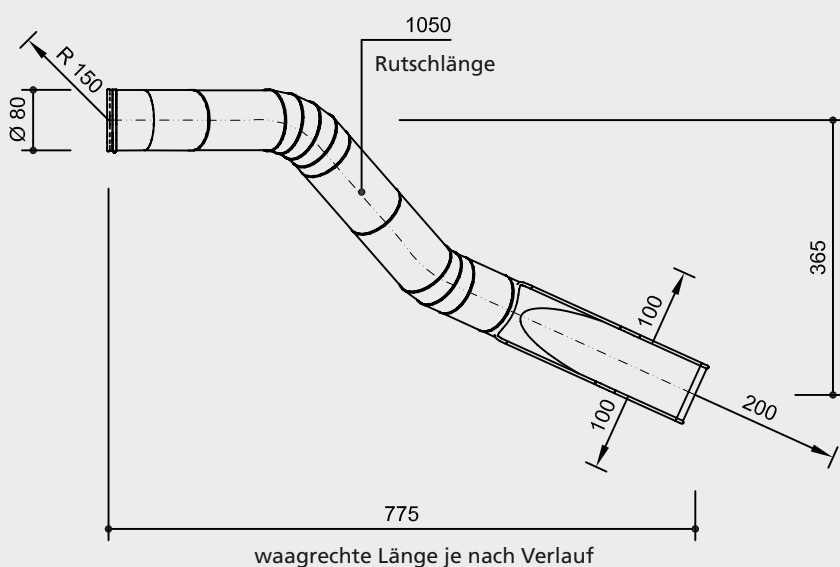
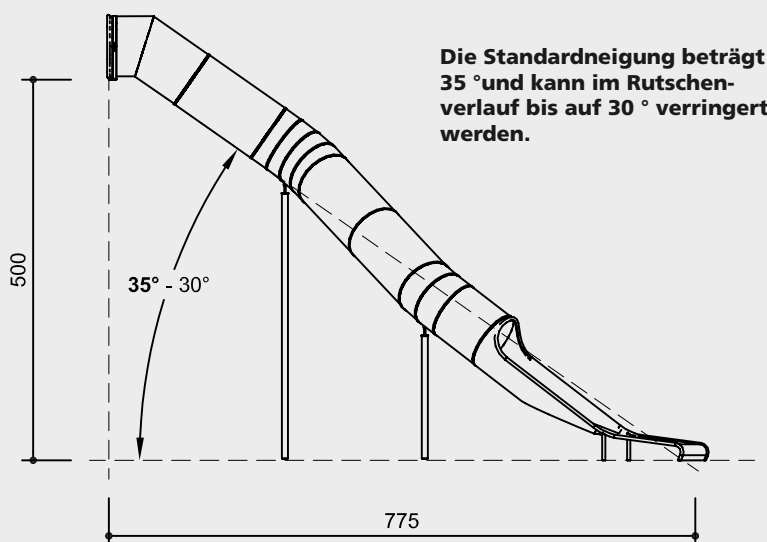
© Richter Spielgeräte GmbH 06/19

Entwurf und Copyright



3.68000

### Individuelles Beispiel



Maßstab 1:100

Sicherheitsprüfung nach EN 1176

### Technische Angaben

Tunnelrutschenröhren aus V2A, außen glasperlengestrahlt, Blechstärke 2,5 mm, zum Zusammenfügen gefalzt und dann miteinander schutzgasverschweißt

am Einsitz und am Auslauf Handlaufrohre aus Ø 42 mm V2A, Materialstärke 2 mm

### Bodenverankerung

alle Teile zur Bodenverankerung sind aus feuerverzinktem Stahl bzw. Edelstahl



Befestigungsteile aus V2A

### Abmessungen

(geringe Abweichungen möglich)

### Röhre

Innendurchmesser 0,80 m  
Länge je nach Anordnung der Elemente bzw. je nach Gelände und Anbauhöhe  
Gewicht 45 kg/m

### Lieferumfang

Anzahl und Länge der Stützen je nach Rutschenverlauf und vorgegebenem Geländeprofil

je nach Verlademöglichkeit ein- oder mehrteilig (mit schraubbarem Verbindungsflansch)

### Installationshinweise

Untergrund abhängig von der Einbausituation im Rutschenauslaufbereich empfehlen wir Bodenklasse „wie Sand“ (ausführliche Erläuterung siehe Preisliste)

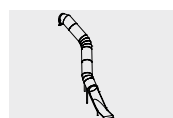
Fundamente  
pro Stütze 1 Stück 80 x 80 x 40 cm  
Aushubtiefe 80 cm  
Auslauf 2 bzw. 3 Stück 100 x 50 x 40 cm  
Aushubtiefe 80 cm

### Achtung!

**Die Tunnelrutschen sind Einzelanfertigungen. Für den Einbau sind die mitgelieferten Zeichnungen maßgebend.**

Technische Änderungen vorbehalten.

Weitere Erläuterungen zu den Qualitätsmerkmalen siehe Preisliste.



3.68000