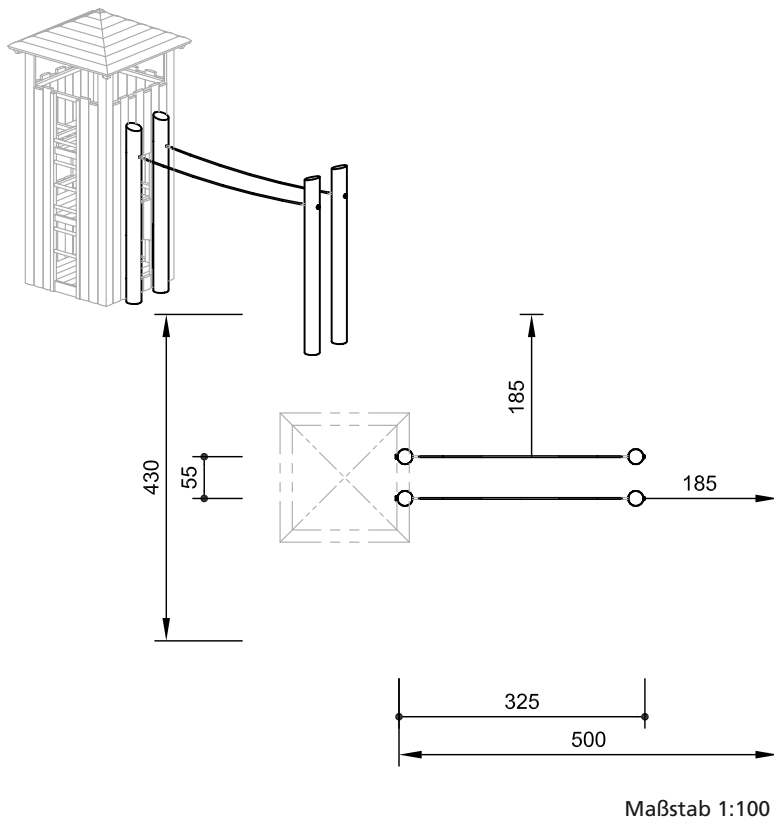
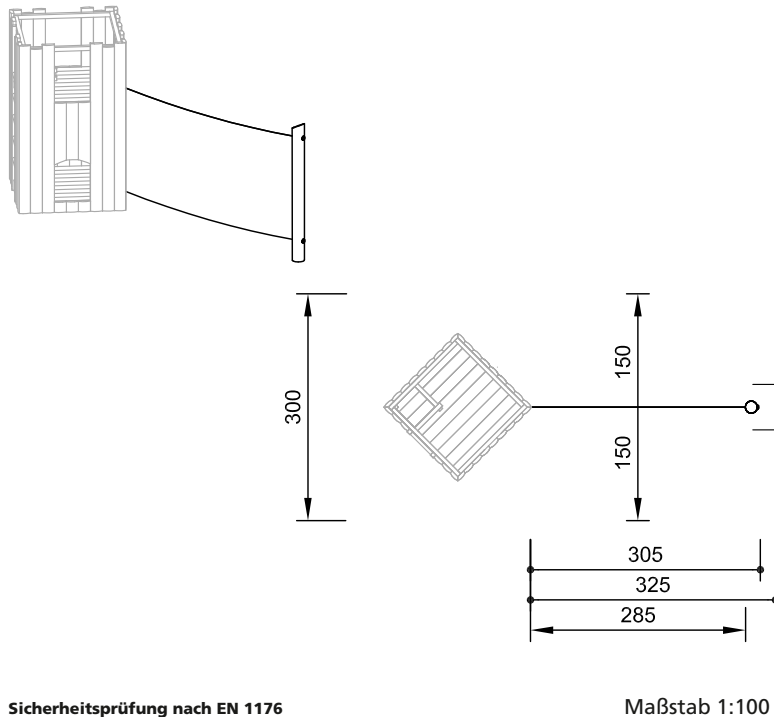


Doppeltes Hangeseil
Best.-Nr. 3.68500



Balancierseil mit Halteseil
Best.-Nr. 3.69010



Sicherheitsprüfung nach EN 1176

Maßstab 1:100

Technische Angaben

weißgeschält

Palisaden weißgeschält, Ø 18 - 21 cm, aus Fichte/Tanne, kesseldruckimprägniert nach DIN 68800-3, Gebrauchsklasse 4



Schrägschnitt

Senkrechte Standpfosten mit abgeschrägtem Hirnholzabschnitt als konstruktive Holzschutzmaßnahme



Corocord®-Seil

Spezialseile in Herkulesmachart
sechslitziges Corocord®-Seil in Herkulesmachart, abriebvergütet, wobei die Stahlkerne der sechs Litzen erhitzt werden und dadurch die Polyesterummantelung aufschmilzt



Alu-Seilpressung

Aluminium-Seilpressung, zylindrisch verpresst, mit abgerundeten Enden, so klein wie möglich gewählt



Seilanschluss fest

passgenauer Beschlag ohne gefährliche Öffnungen



Abmessungen

(geringe Abweichungen möglich)

Best.-Nr. 3.68500

Seilhöhe	2,00 m
Länge	3,25 m
Gewicht	180 kg

Best.-Nr. 3.69010

Höhe Balancierseil	0,25 m
Höhe Halteseil	1,40 m
Länge	3,05 m
Gewicht	50 kg

Lieferumfang

Best.-Nr. 3.68500

4 Standpfosten
2 Seile, Länge 2,90 m

Best.-Nr. 3.69010

1 Standpfosten
2 Seile, Länge 2,90 m

Installationshinweise

Untergrund

Best.-Nr. 3.68500

entsprechend einer Fallhöhe ≤ 2,00 m

Best.-Nr. 3.69010

entsprechend einer Fallhöhe ≤ 0,60 m
(ausführliche Erläuterung siehe Preisliste)

Fundamente

Best.-Nr. 3.68500

2 Stück 60 x 110 x 60 cm
Aushubtiefe 80 cm

Best.-Nr. 3.69010

1 Stück 60 x 60 x 50 cm
Aushubtiefe 70 cm

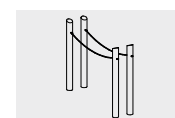
Achtung!

Für Baustellenmaße aktuelle Montageanleitung anfordern.

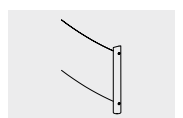
Technische Änderungen vorbehalten.

Geräte auch mit Stahlfüßen bzw. aus Lärche mit Stahlfüßen lieferbar.

Weitere Erläuterungen zu den Qualitätsmerkmalen siehe Preisliste.



3.68500

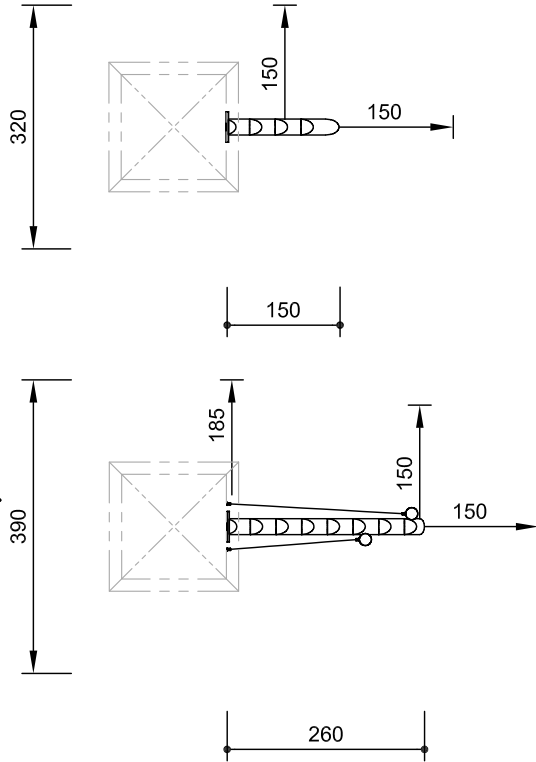
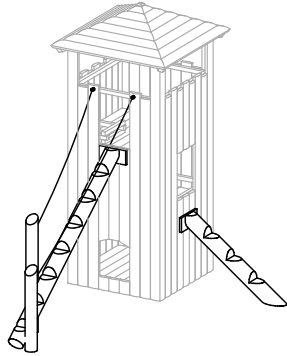


3.69010

Steigstamm

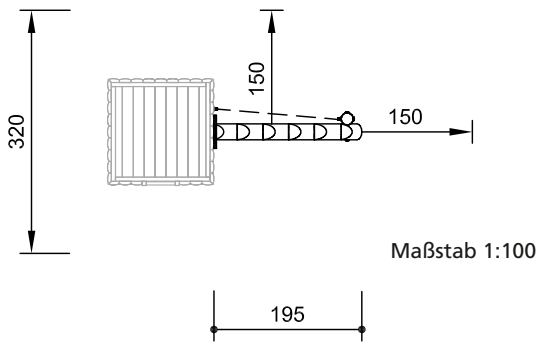
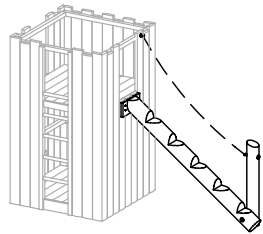
Best.-Nr. 3.69500
zum Anbau an Turm mit Dach 1,00 m

Steigstamm
mit beidseitigem Handlauf
Best.-Nr. 3.69520
zum Anbau an Turm mit Dach 2,00 m



Maßstab 1:100

Steigstamm mit Handlauf
Best.-Nr. 3.69510
zum Anbau an Turm 1,50 m



Maßstab 1:100

Sicherheitsprüfung nach EN 1176



Technische Angaben

Geräte aus nicht imprägnierter Gebirgsläuche

weißgeschält

Palisaden weißgeschält, Standpfosten Ø 15 - 18 cm, Steigstamm Ø 22,5 cm



Schrägschnitt

Senkrechte Standpfosten mit abgeschrägtem Hirnholzabschnitt als konstruktive Holzschutzmaßnahme



Ketten

kurzgliedrige Ketten 6 mm, vor dem Feuerverzinken verschweißt (V2A auf Anfrage)



Abmessungen

(geringe Abweichungen möglich)

Best.-Nr. 3.69500

Länge 2,45 m
Gewicht 50 kg

Best.-Nr. 3.69510

Länge 2,35 m
Gewicht 100 kg

Best.-Nr. 3.69520

Länge 3,15 m
Gewicht 140 kg

Lieferumfang

Best.-Nr. 3.69500

1 Steigstamm

Best.-Nr. 3.69510

1 Steigstamm

1 Standpfosten mit Kettenhandlauf

Best.-Nr. 3.69520

1 Steigstamm

2 Standpfosten mit Kettenhandläufen

Installationshinweise

Untergrund entsprechend einer Fallhöhe = Anbauhöhe (ausführliche Erläuterung siehe Preisliste)

Fundamente

Best.-Nr. 3.69500

1 Stück 60 x 100 x 40 cm
Aushubtiefe 60 cm

Best.-Nr. 3.69510

1 Stück 60 x 60 x 50 cm
Aushubtiefe 70 cm

Best.-Nr. 3.69520

2 Stück 60 x 60 x 50 cm
Aushubtiefe 70 cm

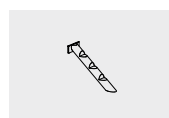
Achtung!

Für Baustellenmaße aktuelle Montageanleitung anfordern.

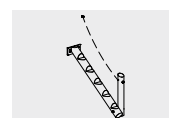
Technische Änderungen vorbehalten.

Geräte auch mit Stahlfüßen lieferbar.

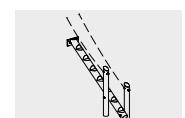
Weitere Erläuterungen zu den Qualitätsmerkmalen siehe Preisliste.



3.69500



3.69510



3.69520