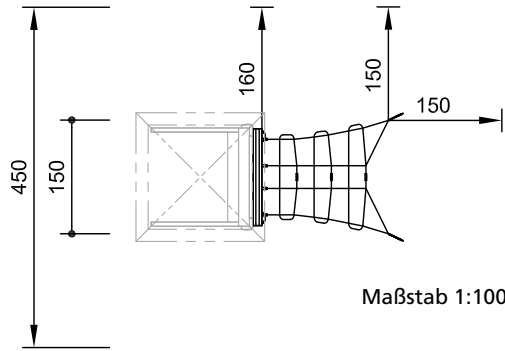
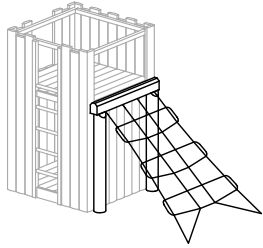


Schräges Kletternetz

Best.-Nr. 3.69105

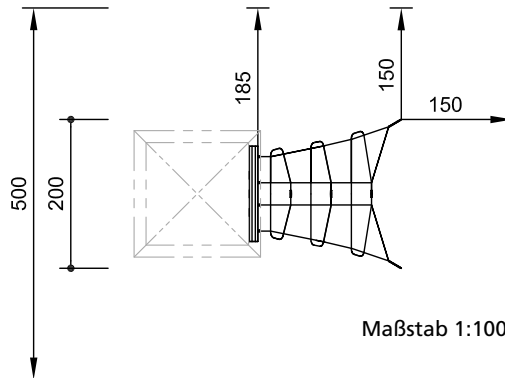
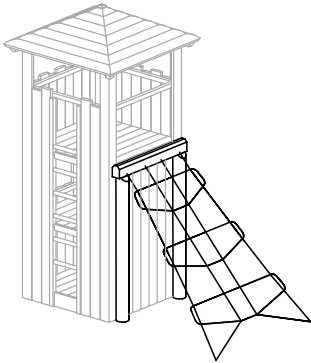
zum Anbau an Turm 1,50 m



Schräges Kletternetz

Best.-Nr. 3.69103

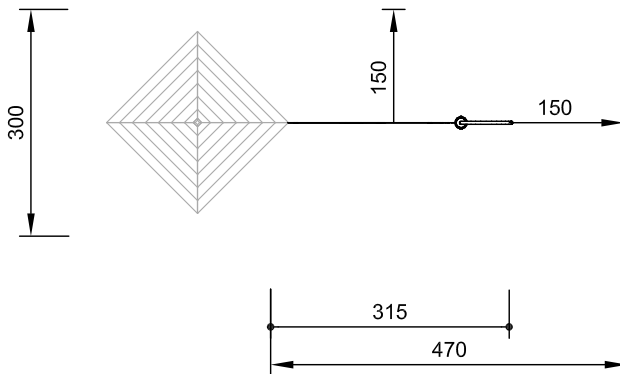
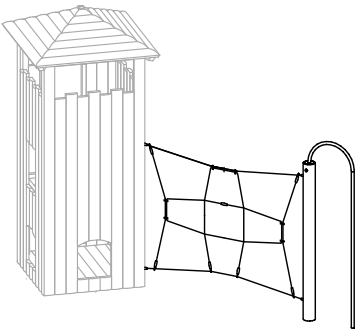
zum Anbau an Turm mit Dach 2,00 m



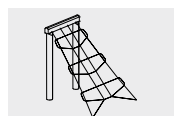
Senkrecht Kletternetz

mit Rutschstange

Best.-Nr. 3.69350



Sicherheitsprüfung nach EN 1176



3.69103



3.69105



3.69350

Technische Angaben

weißgeschält

Palisaden weißgeschält, Ø 18 - 21 cm, aus Fichte/Tanne, kesseldruckimprägniert nach DIN 68800-3, Gebrauchs-kategorie 4



herzgetrennt

Best.-Nr. 3.69103/3.69105

Querbalken, herzgetrennt, dadurch Verminderung der Rissanfälligkeit, aus nicht imprägnierter Gebirgslärche



Corocord®-Seil

Spezialseile in Herkulesmachart

Netze aus 19 mm sechslitzigem Corocord®-Seil in Herkulesmachart, abriebvergütet, wobei die Stahlkerne der sechs Litzen erhitzt werden und dadurch die Polyamidummantelung aufschmilzt, Standardfarbe rot



Alu-Seilpressung

Aluminium-Seilpressung, doppelt konisch, mit abgerundeten Enden



S-Klemmen

gut abgerundete Corocord®-S-Klemmen aus Edelstahl, Ø 8 mm



Seilanschluss fest

passgenauer Beschlag ohne gefährliche Öffnungen



Bodenverankerung

beim Schrägen Netz sind alle Teile zur Bodenverankerung aus feuerverzinktem Stahl



Rutschstange aus V2A, glasperlengestrahlt, Ø 42 mm

Abmessungen

(geringe Abweichungen möglich)

Best.-Nr. 3.69103/3.69105

Netz 1,00 x 2,20 m

Gewicht 180 kg

Best.-Nr. 3.69350

Netzgröße 2,00 m

Netzgröße 1,75 x 2,50 m

Breite 3,20 m

Gewicht 70 kg

Lieferumfang

Best.-Nr. 3.69103/3.69105

1 Schräges Netz mit Querbalken, Verankerung mit Ketten und Spannhelmen

2 Standpfosten

Best.-Nr. 3.69350

1 Senkrechtes Netz mit 1 Standpfosten

1 gebogene Rutschstange

Installationshinweise

Untergrund

Best.-Nr. 3.69103

entsprechend einer Fallhöhe ≤ 2,00 m

Best.-Nr. 3.69105/3.69350

entsprechend einer Fallhöhe ≤ 1,50 m (ausführliche Erläuterung siehe Preisliste)

Fundamente

Best.-Nr. 3.69103/3.69105

2 Stück 50 x 50 x 40 cm

Aushubtiefe 80 cm

2 Stück 70 x 55 x 60 cm

Aushubtiefe 80 cm

Best.-Nr. 3.69350

1 Stück 60 x 60 x 60 cm

Aushubtiefe 80 cm

1 Stück 55 x 40 x 30 cm

Aushubtiefe 50 cm

Achtung! Für Baustellenmaße aktuelle Montageanleitung anfordern.

Technische Änderungen vorbehalten.

Best.-Nr. 3.69350 auch mit Stahlfuß bzw. aus Lärche mit Stahlfuß lieferbar.

Weitere Erläuterungen zu den Qualitätsmerkmalen siehe Preisliste.