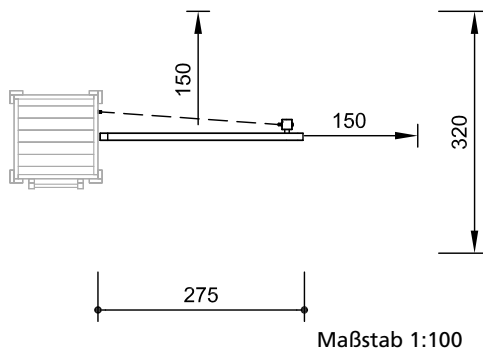
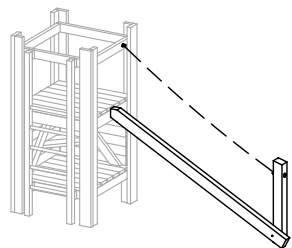


**Schräger Balancierbalken**

**Best.-Nr. 3.68305**

zum Anbau an Hütten 1,50 m



**Technische Angaben**

**Best.-Nr. 3.68305**

Gerät aus nicht imprägnierter Gebirgs-lärche, Standpfosten aus Eiche

**Schrägschnitt**

Senkrechter Standpfosten mit ab-geschrägtem Hirnholzabschnitt als konstruktive Holzschutzmaßnahme

**herzgetrennt**

Schnittholzer herzgetrennt, dadurch Verminderung der Rissanfälligkeit



**Ketten**

kurzgliedrige Ketten 6 mm, vor dem Feuerverzinken verschweißt (V2A auf Anfrage)

**Abmessungen**

(geringe Abweichungen möglich)

Länge 3,00 m

Gewicht 80 kg

**Lieferumfang**

1 Schräger Balancierbalken mit Kettenhandlauf und Standpfosten

**Installationshinweise**

Untergrund entsprechend einer Fallhöhe ≤ 1,50 m (ausführliche Erläuterung siehe Preisliste)

Fundamente

1 Stück 60 x 60 x 50 cm

Aushubtiefe 70 cm

**Best.-Nr. 3.69700**

Standpfosten aus Eiche

**Schrägschnitt**

Senkrechte Standpfosten mit ab-geschrägtem Hirnholzabschnitt als konstruktive Holzschutzmaßnahme

**herzgetrennt**

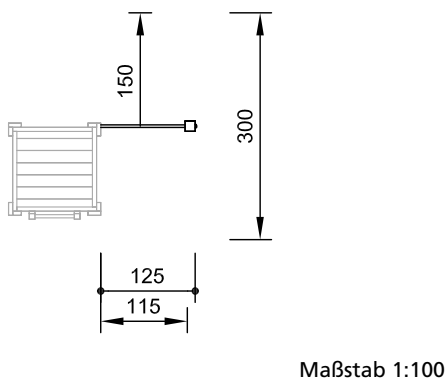
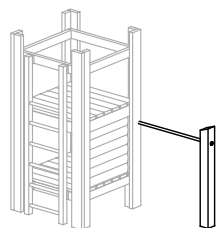
herzgetrennt, dadurch Verminderung der Rissanfälligkeit

Reckstange V2A, glasperlengestrahlt



**Einfachreck**

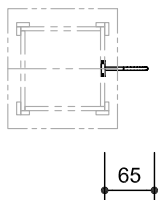
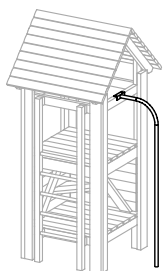
**Best.-Nr. 3.69700**



**Rutschstange**

**Best.-Nr. 3.69480**

zum Anbau an Hütten 1,50 m



**Abmessungen**

Reckstange Ø 30 mm, Höhe 1,14 m

**Lieferumfang**

1 Reckstange mit Standpfosten

**Installationshinweise**

Untergrund entsprechend einer Fallhöhe ≤ 1,50 m (ausführliche Erläuterung siehe Preisliste)

Fundamente

1 Stück 60 x 60 x 50 cm

Aushubtiefe 70 cm

**Best.-Nr. 3.69480**

gebogene Rutschstange aus V2A, glasperlengestrahlt, Ø 42 mm

**Lieferumfang**

1 gebogene Rutschstange

**Installationshinweise**

Untergrund entsprechend einer Fallhöhe ≤ 1,50 m (ausführliche Erläuterung siehe Preisliste)

Fundamente

1 Stück 30 x 30 x 30 cm

Aushubtiefe 50 cm

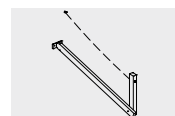
Sicherheitsprüfung nach EN 1176

**Achtung!**

**Für Baustellenmaße aktuelle Montageanleitung anfordern.**

Technische Änderungen vorbehalten.

**Balancierbalken und Reck auch mit Stahlfüßen lieberbar.**



3.68305



3.69480



3.69700

Weitere Erläuterungen zu den Qualitätsmerkmalen siehe Preisliste.