



### Spielwert

Für kleine Kinder, die noch die Nähe der Mutter oder einer Aufsichtsperson benötigen, ist die Sandkiste ein idealer Spielort. Die Blättern nachempfundene Rückwand ist Wind- und Sichtschutz, und gleichzeitig bieten die Löcher darin eine Möglichkeit zum Hindurchschauen. Die davor liegende Fläche dient zum Sitzen und Spielen.

### Wesentliche Merkmale

- kindgerechte Vermaung und Konstruktion
- ansprechendes Design
- Holzoberflche zur taktilen Sinnesansprache

### Geeignet

- fr Kleinkindbereiche von:  
ffentlichen Spielpltzen  
hausnahen Spielrumen  
Kindergrten
- fr Kinderkrippen

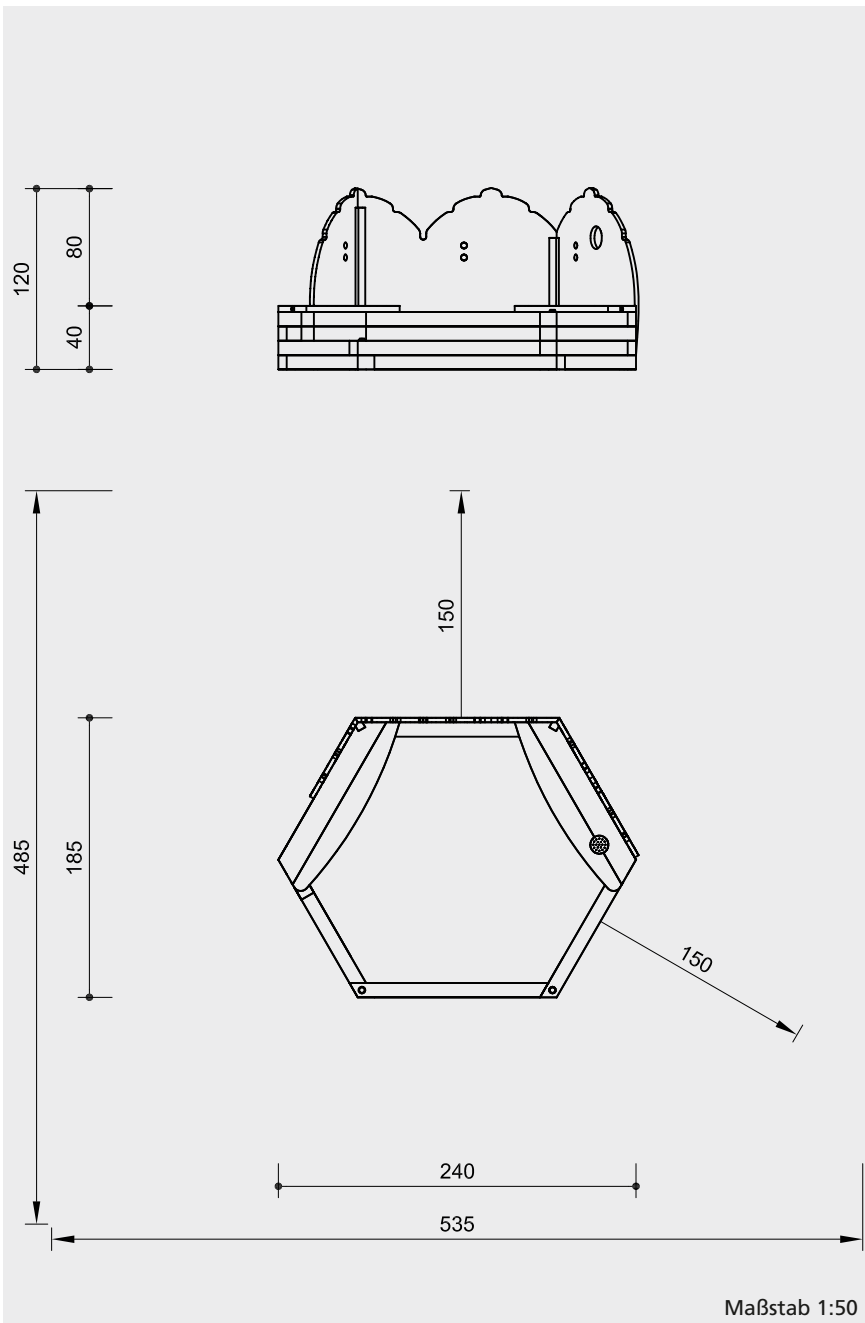


Sandkiste der kleinen Trolle



4.07000





Maßstab 1:50

Sicherheitsprüfung nach EN 1176

### Lieferumfang

1 Sandkiste mit 2 Bänken  
und 1 integrierten Sieb  
3 Blätter als Rückwand

### Installationshinweise

Untergrund  
keine Anforderungen  
Zur Funktion ist Sand notwendig.

Fundamente  
nicht erforderlich

**Achtung!**  
**Für Baustellenmaße aktuelle  
Montageanleitung anfordern.**  
Technische Änderungen vorbehalten.

### Technische Angaben

Gerät aus nicht imprägnierter  
Gebirgslärche

#### herzgetrennt

Schnitthölzer herzgetrennt, dadurch  
Verminderung der Rissanfälligkeit



#### Schichtholz

Blätter aus Lärchendreischichtplatte  
30 mm, wetterfest verleimt



#### Sandsieb

aus V2A, glasperlengestrahlt

### Abmessungen

(geringe Abweichungen möglich)

Gesamthöhe	1,20 m
Höhe Sandkiste	0,40 m
Länge	2,40 m
Breite	1,85 m
Gewicht	300 kg

Weitere Erläuterungen zu den  
Qualitätsmerkmalen siehe Preisliste.



4.07000