



Spielwert

Unser Würfelhaus besteht aus einem Raumelement, das vielfältige Möglichkeiten zum Verstecken und Durchsteigen bietet. Die anheimelnde Geborgenheit der Nische gibt Kindern außerdem genug Platz für phantasievolle Rollenspiele. Erklommen werden kann die Konstruktion über eine kleine Schräge Wand und ein schräges Kletternetz, und über die breite Edelstahlrutsche lässt es sich schwungvoll nach unten gleiten.

Wesentliche Merkmale

- kindgerechte Vermaung nach ergonomischen Erkenntnissen
- Sinnesansprache durch raumbildende Konstruktion
- anspruchsvolles Design
- sehr viele Spielfunktionen
- Spielimpuls: heimeliger Raum, Rutsche, Rollenspiel
- Bewegungsaktivit: Klettern, Rutschen, Balancieren

Empfohlen

- fr Kinder ab 3 Jahren
- fr ffentliche Spielpltze
hausnahe Spielrume
Kindergrten/Horte
Kinderheime
Grundschulen



Wrfelhaus

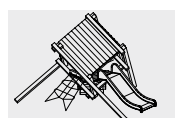


08/19



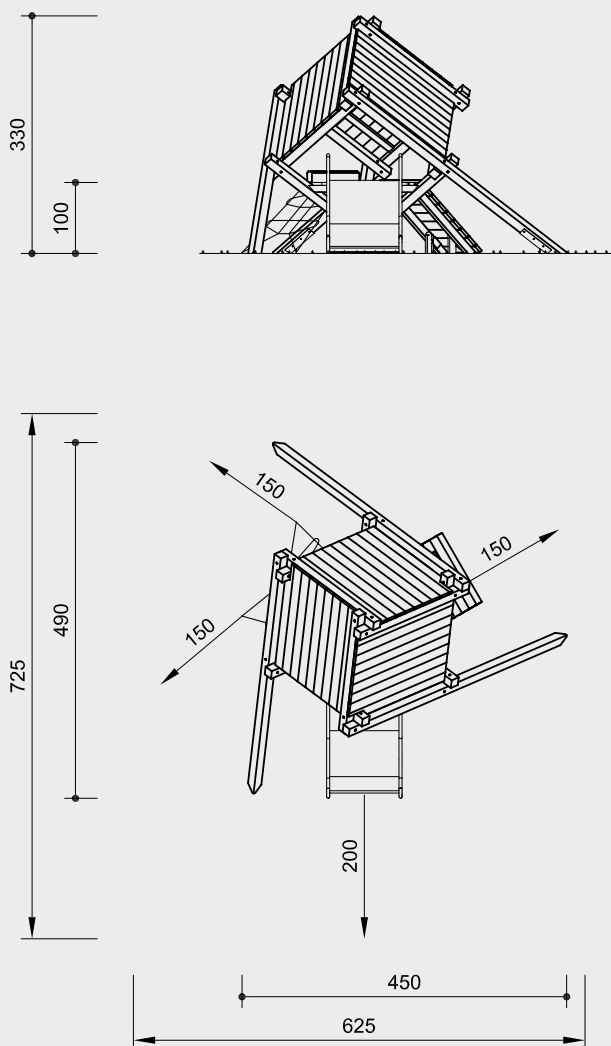
Copyright  Richter Spielgerte GmbH

Entwurf F. Dorband/K.H. Thiele



4.09100

Best.-Nr. 4.09100 Würfelhaus

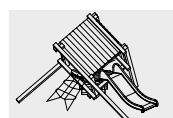


Maßstab 1:100

Sicherheitsprüfung nach EN 1176

Lieferumfang

- 1 Würfelhaus mit Stahlfüßen
- 1 Schräges Kletternetz
- 1 Schräge Wand
- 1 Edelstahlrutsche mit Erdanker
- Anbauhöhe 1,00 m
- Breite 1,00 m



4.09100

Installationshinweise

Untergrund entsprechend einer Fallhöhe ≤ 1,00 m (ausführliche Erläuterung siehe Preisliste)

Fundamente

Würfelhaus

- 1 Stück 70 x 70 x 60 cm
- Aushubtiefe 80 cm
- 3 Stück 70 x 70 x 40 cm
- Aushubtiefe 60 cm

Netz

- 2 Stück 50 x 50 x 40 cm
- Aushubtiefe 80 cm

Schräge Wand

- 1 Stück 105 x 50 x 40 cm
- Aushubtiefe 60 cm

Rutsche

- Aushubtiefe für Erdanker 55 cm

Achtung!
Für Baustellenmaße aktuelle Montageanleitung anfordern.
 Technische Änderungen vorbehalten.

Technische Angaben

Gerät aus nicht imprägnierter Gebirgslärche

herzgetrennt
 Schnitthölzer herzgetrennt, dadurch Verminderung der Rissanfälligkeit



Nut und Feder
 Böden und Wände aus 40 mm Nut- und Federbohlen



Corocord®-Seil
Spezialseile in Herkulesmachart
 sechslitziges Corocord®-Seil in Herkulesmachart, abriebvergütet, wobei die Stahlkerne der sechs Litzen erhitzt werden und dadurch die Polyesterummantelung aufschmilzt, Standardfarbe rot



Alu-Seilpressung
 Aluminium-Seilpressung, zylindrisch verpresst, mit abgerundeten Enden, so klein wie möglich gewählt



Seilanschluss fest
 passgenauer Beschlag ohne gefährliche Öffnungen



Abdeckkappe
 großflächige Abdeckkappe zur Druckverteilung, Schutz gegen eindringendes Wasser und des Schraubenkopfes



nachstellbar
 wartungsfreundlich durch nachziehbare zweiteilige Schraubverbindung ohne überstehendes Gewinde



Bodenverankerung
 alle Teile zur Bodenverankerung sind aus feuerverzinktem Stahl bzw. Edelstahl



Abmessungen

(geringe Abweichungen möglich)

Höhe	3,30 m
Bodenhöhe	1,00 m
Länge	4,50 m
Breite	4,90 m
Gewicht	870 kg