

### Spielwert

Unser Plattformhaus mit seiner fest installierten Inneneinrichtung lädt zu verschiedensten Rollenspielen ein. Im Sand platziert, sind durch den Aufzug mit drehbarem Kran zusätzliche Aktivitäten möglich. Es können sich phantasievolle Arbeitsspiele entwickeln, die Abläufe aus der Erwachsenenwelt spiegeln, und Kommunikation und Koordination werden gefördert.



### Wesentliche Merkmale

- kindgerechte Vermaung nach ergonomischen Erkenntnissen
- naturlich belassene Oberflache fur verstarkte Sinnesansprache
- Konstruktionsvorteil: starker Bohlenbelag der Plattform schafft einen groen, stutzenfreien Spielraum unter der Plattform
- Kompaktspielplatz auf einer kleinen Flache, fur geringes Raumangebot geeignet
- Kombinationsangebot fur Rollenspiel, Arbeitsspiel und Bewegung
- Bewegungsaktivitat: klettern, rutschen, kriechen, bucken, Kraft einsetzen

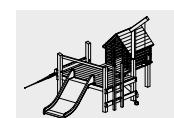


**Plattformhaus 4914**  
**Plattformhaus 4916**

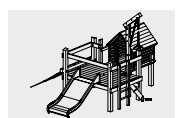


### Empfohlen

- fur Kinder ab 3 Jahren
- fur offentliche Spielplatze
- hausnahe Spielraume
- Kindergarten/Horte
- Kinderheime
- kindertherapeutische Zentren
- Freiraume von Ganztagschulen
- Freizeitanlagen

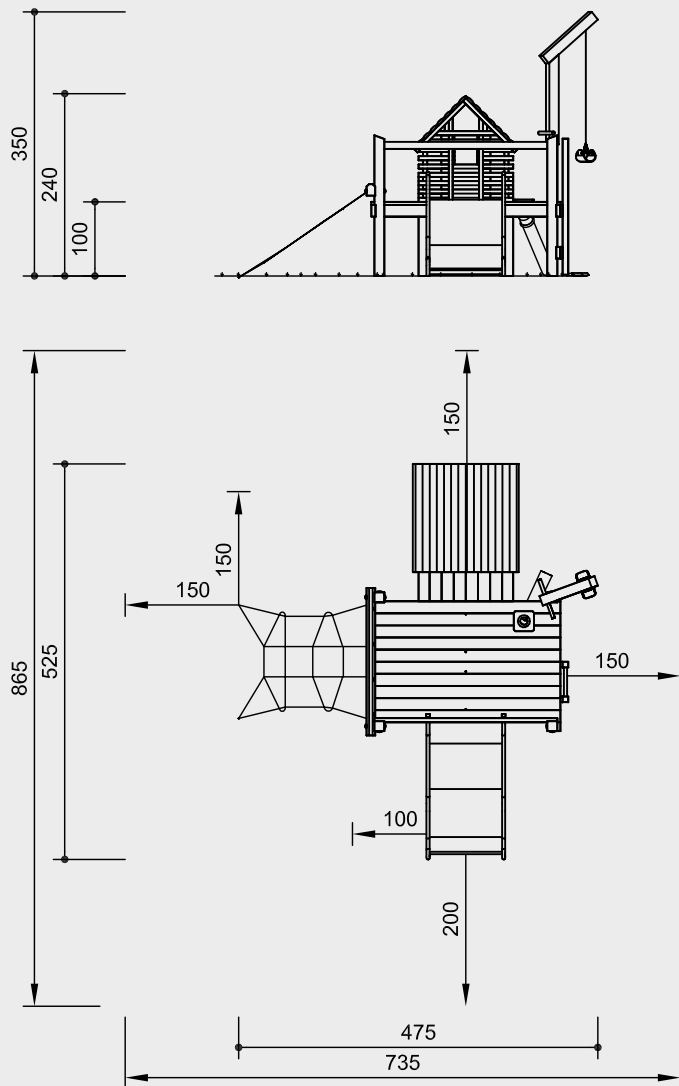


**4.14914**



**4.14916**

**Best.-Nr. Plattformhaus 4914**



Maßstab 1:100

Sicherheitsprüfung nach EN 1176

**Lieferumfang**

- 1 Plattform 1,60 x 2,50 m
- 1 Plattformhäuschen  
Bodengröße 1,25 x 1,80 m
- 1 Leiter
- 1 Schräges Kletternetz  
Anbauhöhe 1,00 m
- 1 Edelstahlrutsche mit Erdanker  
Best.-Nr. 3.63300
- 1 schwenkbarer Kran mit Sandaufzug
- 1 Schüttrohr, 1 Schaufel

**Installationshinweise**

Untergrund  
entsprechend einer Fallhöhe  $\leq 1,00$  m  
(ausführliche Erläuterung siehe Preisliste)

**Fundamente**

**Plattformhaus**

6 Stück 60 x 60 x 60 cm  
Aushubtiefe 80 cm

**Schräges Kletternetz**

2 Stück 50 x 50 x 40 cm  
Aushubtiefe 80 cm

**Rutsche**

Aushubtiefe für Erdanker 55 cm

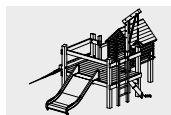
**Achtung!**

**Für Baustellenmaße aktuelle  
Montageanleitung anfordern.**

Technische Änderungen vorbehalten.



4.14914



4.14916

**Technische Angaben**

Gerät aus nicht imprägnierter  
Gebirglärche

**Schrägschnitt**

Senkrechte Standpfosten mit ab-  
geschrägtem Hirnholzabschnitt als  
konstruktive Holzschutzmaßnahme



**herzgetrennt**

Schnittholzer herzgetrennt, dadurch  
Verminderung der Rissanfälligkeit



**Nut und Feder**

Plattformböden aus 40 mm Nut- und  
Federbohlen



**Hartholzprossen**

Klettersprossen aus Hartholz gefräst  
und gezapft,  $\varnothing$  42 mm



**Corocord®-Seil**

**Spezialseile in Herkulesmachart**  
Netz aus 19 mm sechslitzigem  
Corocord®-Seil in Herkulesmachart,  
abriebvergütet, wobei die Stahlkerne  
der sechs Litzen erhitzt werden und  
dadurch die Polyesterummantelung  
aufschmilzt, Standardfarbe rot



**Alu-Seilpressung**

Aluminium-Seilpressung, zylindrisch  
verpresst, mit abgerundeten Enden,  
so klein wie möglich gewählt



**S-Klemmen**

gut abgerundete Corocord®S-Klemmen  
aus Edelstahl,  $\varnothing$  8 mm



**Bodenverankerung**

alle Teile zur Bodenverankerung  
sind aus feuerverzinktem Stahl bzw.  
Edelstahl



**Ketten**

kurzgliedrige Ketten, vor dem  
Feuerverzinken verschweißt  
(V2A auf Anfrage)



Hausboden aus 25 mm Nut- und  
Federbohlen

Sandbehälter aus textilmariertem  
Gummigurt, 8 mm stark

Rutsche, Gesamtkonstruktion aus  
Edelstahl, Seitenwangenstärke 2 mm,  
Rutschblechstärke 2,5 mm

Schwenkbereich des Kranes ca. 350 °,  
axial mit Pfosten verbunden, wartungs-  
freie Drehmechanik

Schüttrohr aus Kunststoff, Wandstärke  
ca. 7 mm

**Best.-Nr. 4.14916**

**Plattformhaus 4916**

mit umlaufendem Geländer

**Abmessungen**

(geringe Abweichungen möglich)

Höhe	3,50 m
Länge	4,75 m
Breite	5,25 m
Plattformhöhe	1,00 m
Plattformlänge	2,50 m
Gewicht	730 kg

Weitere Erläuterungen zu den  
Qualitätsmerkmalen siehe Preisliste.