

### Spielwert

Unsere Stadtakrobaten bestehen aus mehreren kleinen Raumelementen, die vielfältige Möglichkeiten zum Verstecken und Durchsteigen bieten. Die anheimelnde Geborgenheit der Nischen gibt Kindern außerdem genug Raum für phantasievolle Rollenspiele. Erklertet werden kann die Konstruktion über einen Steigstamm und ein verbindendes Brückenelement, und an der gebogenen Rutschstange lässt es sich schwungvoll wieder nach unten gleiten.



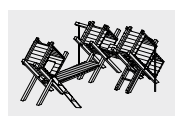
### Wesentliche Merkmale

- kindgerechte Vermaung nach ergonomischen Erkenntnissen
- Sinnesansprache durch raumbildende Konstruktion
- anspruchsvolles Design
- sehr viele Spielfunktionen
- Spielimpuls: heimelige Rume, Rutschstange, Rollenspiel
- Bewegungsaktivitt: Klettern, Rutschen, Balancieren

### Geeignet

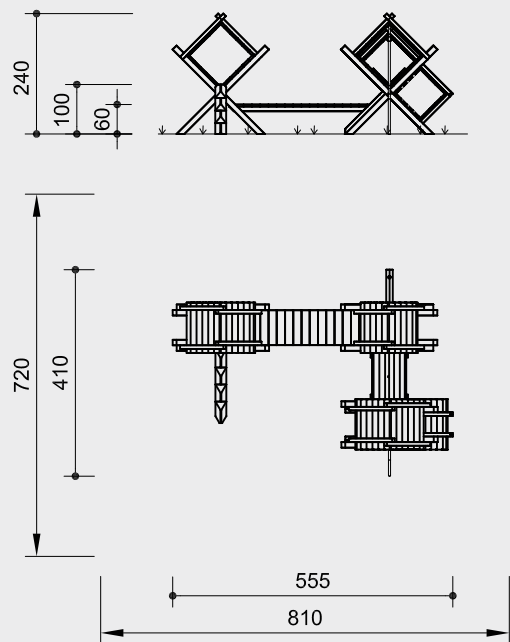
- fur Kinder ab 3 Jahren
- fur offentliche Spielplatze  
hausnahe Spielrume  
Kindergarten/Horte  
Kinderheime  
Grundschulen

### Stadtakrobaten Variante 01



4.16100

**Best.-Nr. 4.16100 Stadtakrobaten  
Variante 01**



Maßstab 1:150

Sicherheitsprüfung nach EN 1176

**Lieferumfang**

- 3 Würfel mit Gestell
- 1 Würfel zum Anbau
- 1 Steigstamm
- 1 Rutschstange gebogen
- 1 Kletterseil mit Baum
- 1 Stemmbrücke
- 1 Starre Brücke
- 1 Leiter

**Installationshinweise**

Untergrund entsprechend einer Fallhöhe  $\leq 1,00$  m (ausführliche Erläuterung siehe Preisliste)

- Fundamente
- 3 Stück 120 x 60 x 50 cm  
Aushubtiefe 70 cm
  - 3 Stück 100 x 60 x 50 cm  
Aushubtiefe 70 cm
  - 1 Stück 40 x 40 x 40 cm  
Aushubtiefe 60 cm
  - 2 Stück 30 x 30 x 40 cm  
Aushubtiefe 60 cm

**Achtung!**  
**Für Baustellenmaße aktuelle Montageanleitung anfordern.**  
Technische Änderungen vorbehalten.

**Technische Angaben**

Gerät aus nicht imprägnierter Gebirgslärche

**herzgetrennt**  
Schnitthölzer herzgetrennt, dadurch Verminderung der Rissanfälligkeit



**Nut und Feder**  
Böden und Wände aus 40 mm Nut- und Federbohlen



**Hartholzprossen**  
Klettersprossen aus Hartholz gefräst und gezapft,  $\varnothing$  42 mm



**Corocord®-Seil  
Spezialseile in Herkulesmachart**  
sechslitziges Corocord®-Seil in Herkulesmachart, abriebvergütet, wobei die Stahlkerne der sechs Litzen erhitzt werden und dadurch die Polyesterummantelung aufschmilzt, Standardfarbe rot



**Alu-Seilpressung**  
Aluminium-Seilpressung, zylindrisch verpresst, mit abgerundeten Enden, so klein wie möglich gewählt



**Seilanschluss fest**  
passgenauer Beschlag ohne gefährliche Öffnungen



**Abdeckkappe**  
großflächige Abdeckkappe zur Druckverteilung, Schutz gegen eindringendes Wasser und des Schraubenkopfes



**nachstellbar**  
wartungsfreundlich durch nachziehbare zweiteilige Schraubverbindung ohne überstehendes Gewinde



**Bodenverankerung**  
alle Teile zur Bodenverankerung sind aus feuerverzinktem Stahl bzw. Edelstahl



**Ketten**  
Aufhängung an kurzgliedrigen Ketten, vor dem Feuerverzinken verschweißt (V2A auf Anfrage)



Rutschstange aus V2A, glasperlengestrahlt

- Abmessungen**  
(geringe Abweichungen möglich)
- Höhe 2,40 m
  - Bodenhöhe 1,00 m
  - Brückenhöhe 0,60 m
  - Länge 5,55 m
  - Breite 4,10 m
  - Gewicht 1400 kg

Weitere Erläuterungen zu den Qualitätsmerkmalen siehe Preisliste.

