

Spielwert

Die nach oben spitz zulaufend aufgestellten Holzpfosten der Seilpyramide behüten wie schützend eine Netzstruktur, in der Kinder zusammen sitzen, liegen oder sie seitlich erklimmen können. Zudem lässt sich auch die Spitze der optisch anziehenden Seilpyramide über die Netze erklimmen. Das Balancierseil unterhalb der offenen Vorderseite lädt zu kleinen Artistenübungen ein und fördert den kindlichen Gleichgewichtssinn.



Modell als Kombinationbeispiel



Wesentliche Merkmale

- kindgerechte Vermaung nach ergonomischen Erkenntnissen
- Design mit starkem Aufforderungscharakter
- Bewegungsaktivitt: Klettern, Sitzen, Balancieren

Geeignet

- fr Kinder ab 6 Jahren
- fr ffentliche Spielpltze
hausnahe Spielrume
Kindergrten/Horte
Kinderheime
Kindertherapeutische Zentren

Hinweis

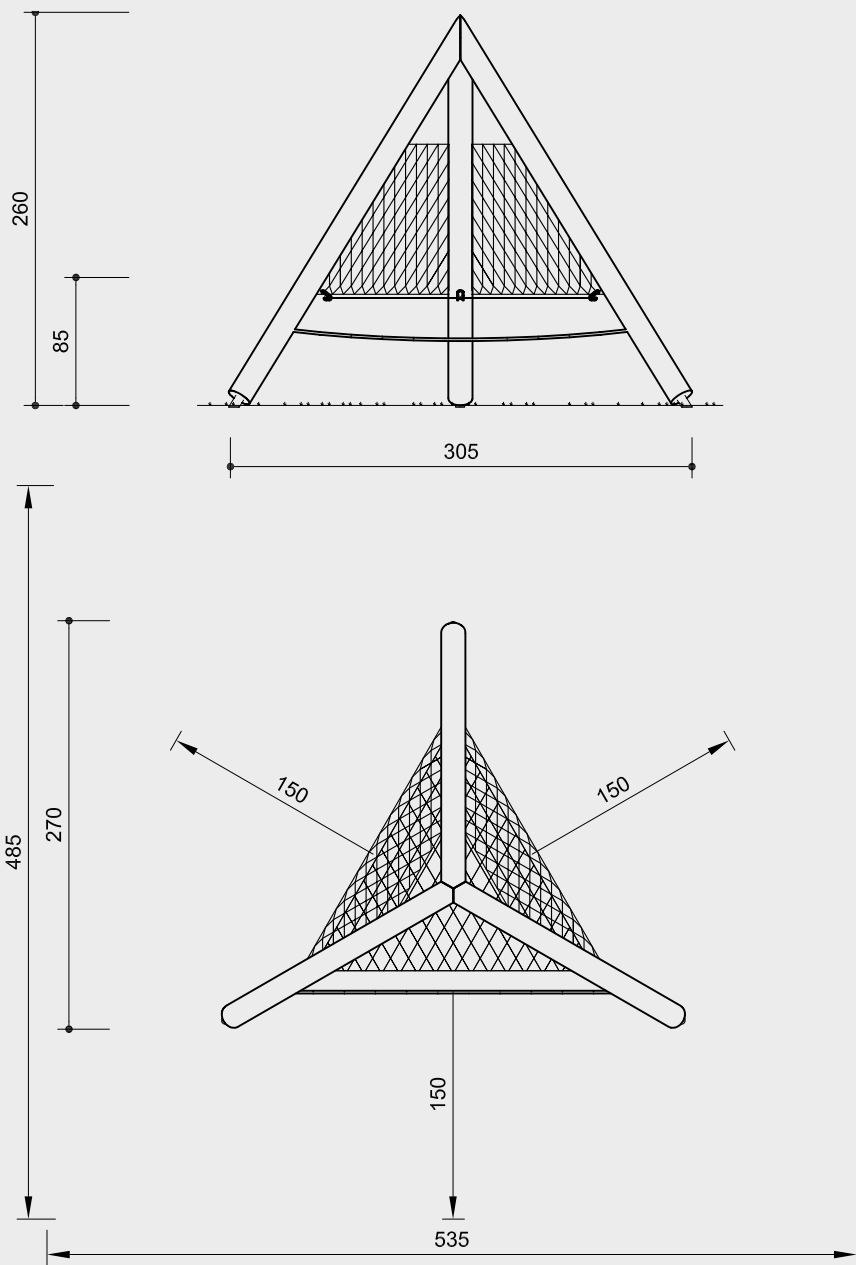
Das oben gezeigte Bild ist nur ein Beispiel. Der Untergrund muss entsprechend einer Fallhhe $\leq 2,00$ m gewhlt werden. Zudem ist die Hhe der Netzoberkanten abweichend (siehe technische Zeichnung auf der Rckseite).

Seilpyramide



Best.-Nr. 4.19200 Seilpyramide

Maßstab 1:50



Sicherheitsprüfung nach EN 1176

Lieferumfang

- 3 Standpfosten mit Stahlfüßen
- 3 feinmaschige Netze
- 1 Aufstiegsseil

Installationshinweise

Untergrund entsprechend einer Fallhöhe ≤ 2,00 m (ausführliche Erläuterung siehe Preisliste)

Fundamente
3 Stück 50 x 50 x 50 cm
Aushubtiefe 70 cm

Achtung!
Für Baustellenmaße aktuelle Montageanleitung anfordern.
Technische Änderungen vorbehalten.

Technische Angaben

Gerät aus nicht imprägnierter Gebirgslärche

weißgeschält

Palisaden weißgeschält, Ø 18 - 21 cm



Abdeckkappe

großflächige Abdeckkappe zur Druckverteilung, Schutz gegen eindringendes Wasser und des Schraubenkopfes



Bodenverankerung

alle Teile zur Bodenverankerung sind aus feuerverzinktem Stahl bzw. Edelstahl



Aufstiegsseil:

Corocord®-Seil

Spezialseile in Herkulesmachart
sechslitziges Corocord®-Seil in Herkulesmachart, abriebvergütet, wobei die Stahlkerne der sechs Litzen erhitzt werden und dadurch die Polyesterummantelung aufschmilzt, Standardfarbe rot



Alu-Seilpressung

Aluminium-Seilpressung, zylindrisch verpresst, mit abgerundeten Enden, so klein wie möglich gewählt



Netzstruktur:

Herkulesseile

in der Herstellung kombiniert aus Stahl- und Polyester-/bzw. Polyamidgarn für die Mantelfläche, 4- oder 6-litzig



S-Klemmen

gut abgerundete Corocord®-S-Klemmen aus Edelstahl, Ø 8 mm



Abmessungen

(geringe Abweichungen möglich)
Höhe 2,60 m
Netzhöhe 0,85 m
Länge 3,05 m
Breite 2,70 m
Gewicht 180 kg

Weitere Erläuterungen zu den Qualitätsmerkmalen siehe Preisliste.



4.19200