

Spielwert

Unser aus geschälten Rundhölzern zusammengefügt Kletterstapel erweckt mit seinen unterschiedlichen Ebenen schon von weitem Aufmerksamkeit und Interesse. Hier können auf kleinem Raum viele Kinder spielen, und auch plötzlich auftretender starker Spieldruck wird aufgefangen und in einen fließenden Spielrhythmus umgewandelt.



Kletterstapel

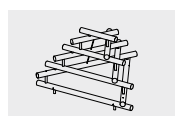
Der Stapel bietet nicht nur Raum zum Klettern, zum Erleben von Höhe, und für sinnliche Erfahrungen an Händen und Füßen, sondern dient auch als attraktiver Sitzplatz zum Ausruhen, Unterhalten und Beobachten.

Wesentliche Merkmale

- Starke formale Aussage
- atmosphärebildend
- anziehender Treffpunkt
- kein vorgegebener Spielablauf, auch tribünenartig nutzbar, individuelle Erschließung
- Spielimpuls: Höhe erleben
- Bewegungsaktivität: klettern, steigen, balancieren

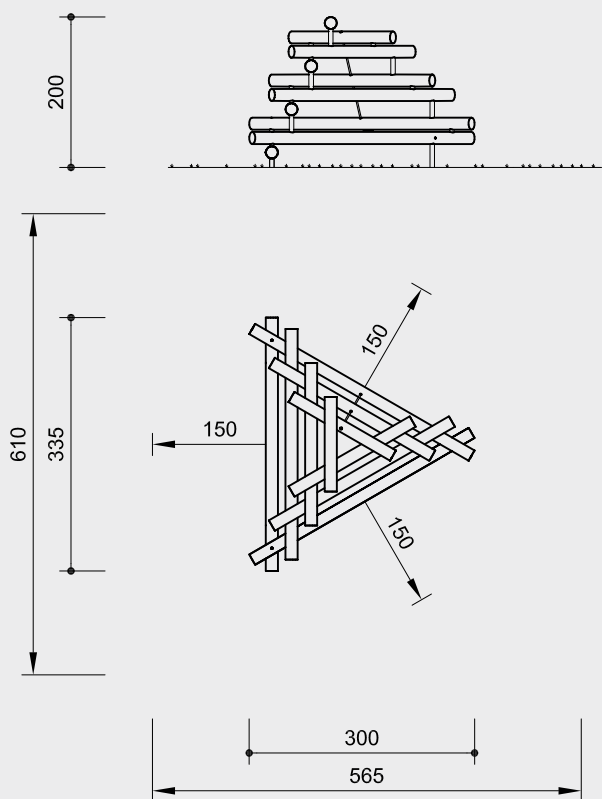
Geeignet

- für Kinder ab 6 Jahren und älter
- für Schulen
Jugendzentren
Sportzentren
Freizeitanlagen
Parks



4.21000

Best.-Nr. 4.21000 Kletterstapel



Technische Angaben

Gerät aus nicht imprägnierter Gebirgslärche

weißgeschält
Palisaden weißgeschält, Ø 16 - 18 cm bzw. Ø 18 - 21 cm



Corocord®-Seil
Spezielseile in Herkulesmachart
sechslitziges Corocord®-Seil in Herkulesmachart, abriebvergütet, wobei die Stahlkerne der sechs Litzen erhitzt werden und dadurch die Polyesterummantelung aufschmilzt



Abdeckkappe
großflächige Abdeckkappe zur Druckverteilung, Schutz gegen eindringendes Wasser und des Schraubenkopfes



nachstellbar
wartungsfreundlich durch nachziehbare zweiteilige Schraubverbindung ohne überstehendes Gewinde



Bodenverankerung
alle Teile zur Bodenverankerung sind aus feuerverzinktem Stahl bzw. Edelstahl



Abmessungen

(geringe Abweichungen möglich)

Höhe	2,00 m
Länge	3,00 m
Breite	3,35 m
Gewicht	ca. 460 kg

Lieferumfang

9 Rundstämme inkl. 3 Stahlrohrfüße
1 Halteseil
Verbinder

Installationshinweise

Untergrund
entsprechend einer Fallhöhe ≤ 2,00 m
(ausführliche Erläuterung siehe Preisliste)

Fundamente
2 Stück 50 x 50 x 50 cm
Aushubtiefe 70 cm
1 Stück 60 x 60 x 30 cm
Aushubtiefe 50 cm

Achtung!
Für Baustellenmaße aktuelle Montageanleitung anfordern.
Technische Änderungen vorbehalten.



4.21000