

Spielwert

Mit dem Schwingpferd lässt sich die natürliche Bewegung eines Pferdes nachvollziehen. Durch Gewichtsverlagerung des Reiters gerät das Pferd mit einem harmonischen Schwingungsbogen in Bewegung.

Wesentliche Merkmale

- kindgerechte Vermaßung
- natürliche Holzoberfläche des Körpers für taktile Wahrnehmung
- definierte Schwingrichtung durch Blattfeder, keine pendelnde Drehbewegung
- Spielimpuls: Pferdekörper
- Bewegungsaktivität: reiten, Gewichtsverlagerung

Empfohlen

- für Kleinkindbereiche von:
 - öffentlichen Spielplätzen
 - hausnahen Spielräumen
 - Kinderheimen
 - Kindergärten
 - Campingplätzen
- für Kinderkrippen

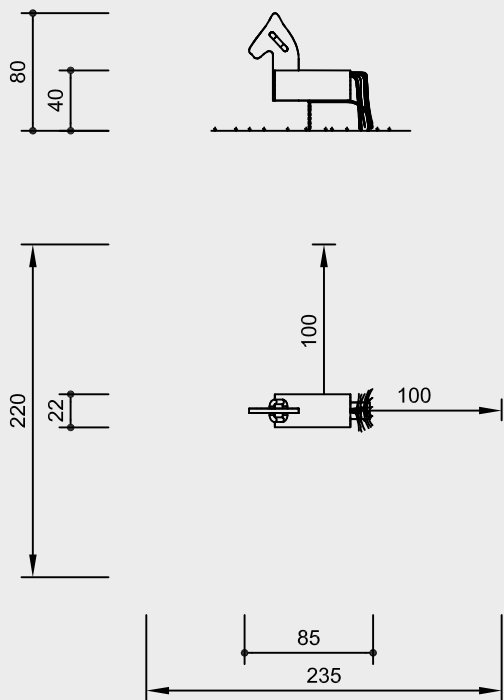


Schwingpferd



4.24150

Best.-Nr. 4.24150 Schwingpferd



Maßstab 1:50

Sicherheitsprüfung nach EN 1176

Lieferumfang

1 Pferdekörper, montiert auf einer Blattfeder

Fertigfundament aus Beton erhältlich, siehe **Best.-Nr. 4.24160** in der Preisliste.

Installationshinweise

Untergrund
Anforderung an Boden:
wie Fallhöhe ≤ 1,00 m
(ausführliche Erläuterung siehe Preisliste)

Fundamente
1 Stück 30 x 50 x 20 cm
Aushubtiefe 30 cm

Empfehlung

Bei losem Bodenmaterial Fertigfundament dauerhaft abdecken, z. B. mit Fallschutzmatten.

Achtung!
Für Baustellenmaße aktuelle Montageanleitung anfordern.
Technische Änderungen vorbehalten.

Technische Angaben

weißgeschält

Palisade weißgeschält, Ø 22 cm, aus nicht imprägnierter Gebirgslärche



Schichtholz

Kopf aus Lärchendreischichtplatte 30 mm, wetterfest verleimt



Ketten

kurzgliedrige Kette 6 mm, vor dem Feuerverzinken verschweißt (V2A auf Anfrage)



Entlastungsschnitt

nicht herzgetrennte Teile mit Sägeschnitt im Rundholz bzw. Entlastungsbohrung, dadurch gezielte Vorwegnahme der natürlichen Rissbildung



Blattfeder kugelgestrahlt, gehärtet und kunststoffbeschichtet

Handgriffe aus Polyamid

Schweif aus Polypropylen-Seil, 16 mm, 3-schäftig

Abmessungen

(geringe Abweichungen möglich)

Höhe	0,80 m
Sitzhöhe	0,40 m
Länge	0,85 m
Breite	0,22 m
Blattfeder	100 x 8 mm
Gewicht	25 kg

Weitere Erläuterungen zu den Qualitätsmerkmalen siehe Preisliste.



4.24150