

Spielwert

Die Raupe ist durch ihr sanftes Äußeres ein besonders freundliches Spielangebot für Kleinkinder. Das figürlich-harmonische Erscheinungsbild und die beidseitige Spielausstattung bieten eine lebendige und angenehme Basis für kleine Spielräume. Die Raumteilung regt zu kommunikativem Spiel an, ermöglicht aber auch die Abgrenzung oder Unterteilung von einzelnen Spielbereichen. Neben vielfältigen Sandspielmöglichkeiten wie Schaufel, Kipper, Sieb, Drehteller, Backtisch und Sandrinne gibt es ein Glöckchen sowie Durchstiege und Gucklöcher.



Copyright © Richter Spielgeräte GmbH 04/19

Entwurf F. Dorband/K.H. Thiele

Wesentliche Merkmale

- freundliche Ausstrahlung
- vielfältige Sandspielemente
- Gucklöcher

Empfohlen

- für Kleinkindbereiche von:
 - öffentlichen Spielplätzen
 - hausnahen Spielräumen
 - Kindergärten
 - Kinderheimen
 - kindertherapeutischen Zentren
 - Campingplätzen
- für Kinderkrippen

Planungshinweise

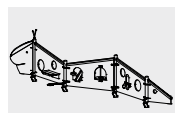
Die jeweiligen Winkel der Wandelemente zueinander und ihre Anzahl sind weitgehend frei wählbar. Es können sowohl gestreckte als auch eher geschlossene Grundrisse aufgebaut werden. Auswahl, Anordnung und Abfolge der einzelnen Elemente ermöglichen eine bedarfsgerechte Planung.

Die Elemente können auch als raumteilende Spieleinheiten ohne Raupenkopf und Schwanz eingesetzt werden.

Hinweis

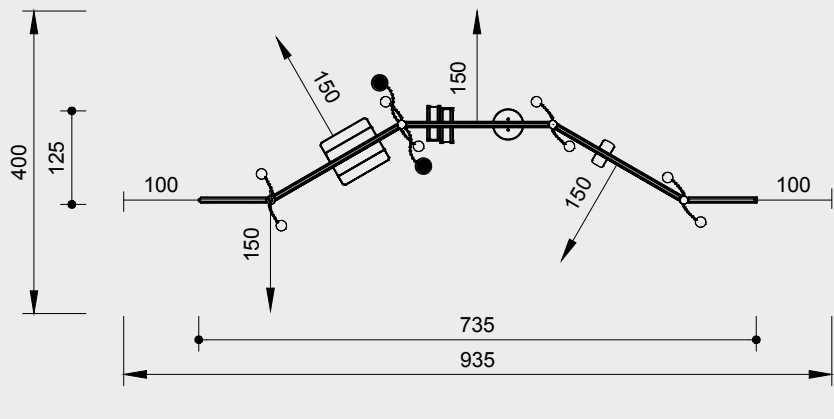
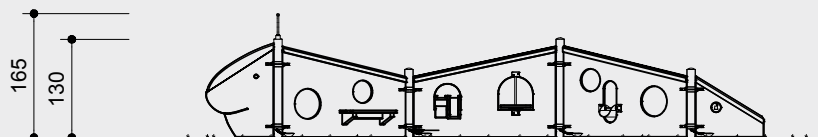
Standardmäßig sind nur Kopf und Schwanz farbig gestaltet. Auf Wunsch ist es gegen Aufpreis möglich, auch die dazwischen stehenden Elemente farbig anzufertigen.

Raupe Variante 01



5.00010

Beispielhafte Aufstellung



Maßstab 1:100

Sicherheitsprüfung nach EN 1176

Lieferumfang

- 1 Kopf mit Fühlern
- 1 Element: Bocktisch mit 2 Sandsieben und 4 Schaufeln
- 1 Element: Sandwippe und 2 Schaufeln
- 1 Element: Drehteller, Zweiwegerinne und 2 Schaufeln
- 1 Schwanz mit Glocke
- 4 Pfosten

Installationshinweise

Untergrund entsprechend einer Fallhöhe $\leq 0,60$ m (ausführliche Erläuterung siehe Preisliste)
Zur Funktion ist Sand notwendig.

Fundamente

- 4 Stück 50 x 50 x 40 cm Aushubtiefe 60 cm
- 2 Stück 30 x 30 x 30 cm Aushubtiefe 50 cm

Achtung!

Für Baustellenmaße aktuelle Montageanleitung anfordern.

Technische Änderungen vorbehalten.

Technische Angaben

Gerät aus nicht imprägnierter Gebirgslärche

herzgetrennt

Schnitthölzer herzgetrennt, dadurch Verminderung der Rissanfälligkeit



Nut und Feder

Bocktisch aus 40 mm Nut- und Federbohlen



Schichtholz

Wandelemente und Drehteller aus Dreischichtplatten 30 mm, wetterfest verleimt



Corocord®Seil

Spezialseile in Herkulesmarchart

Fühler aus sechslitzigem Corocord®Seil in Herkulesmarchart, abriebvergütet, wobei die Stahlkerne der sechs Litzen erhitzt werden und dadurch die Polyesterummantelung aufschmilzt, Standardfarbe regenbogen



Bodenverankerung

Pfosten werden aufgedübelt, Kopf und Schwanz mit Fundamenteisen aus feuerverzinktem Stahl bzw. Edelstahl



Ketten

kurzgliedrige Ketten aus V2A



Pfosten und Sandsiebe aus V2A, glasperlengestrahlt

Sandbehälter aus textillarmiertem Gummigurt, 8 mm stark

Glocke aus Messing

Farbe

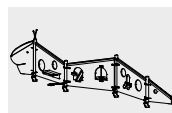
Farbgebung mit lösungsmittelfreiem Acryllack: die Verarbeitung erfolgt so, dass die Struktur des Holzes noch gut erkennbar bleibt

Abmessungen

(geringe Abweichungen möglich)

Höhe	1,65 m
Kopfhöhe	1,30 m
Länge der Einzelelemente	
Kopf	1,00 m
Mittelteil	2,00 m
Schwanz	1,00 m
Gewicht	650 kg

Weitere Erläuterungen zu den Qualitätsmerkmalen siehe Preisliste.



5.00010