

Spielwert

Die Wasserbaustelle ist ein vielseitiges Spielangebot für Arbeitsspiele und das Erleben von Wasser, Sand und Erde. Durch das Bereitstellen von Wasser bekommen die Bauspiele eine starke Intensität, und die verschiedenen Spielebenen machen sie zusätzlich interessant. Kommunikation und Kooperation werden gefördert, und die Kraftquelle des Spiels wird durch die Begegnung mit den Elementen vertieft.



Wesentliche Merkmale

- kindgerechte Vermaßung nach ergonomischen Erkenntnissen
- gewachsene, geschälte Holzstämme und Einsatz von Holz zur taktilen Sinnesansprache
- Sinnesansprache durch raumbildende Konstruktion
- viele Spielfunktionen für mehrere Kinder
- hoher Spielwert bei geringem Platzbedarf
- Spielimpuls: Wasser, Sandrad, Aufzüge, Ketten, Matschböden
- Bewegungsaktivität: Kraft aufwenden, klettern



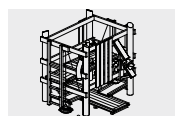
Geeignet

- für Kinder ab 4 Jahren
- für öffentliche Spielplätze
hausnahe Spielräume
Freibäder

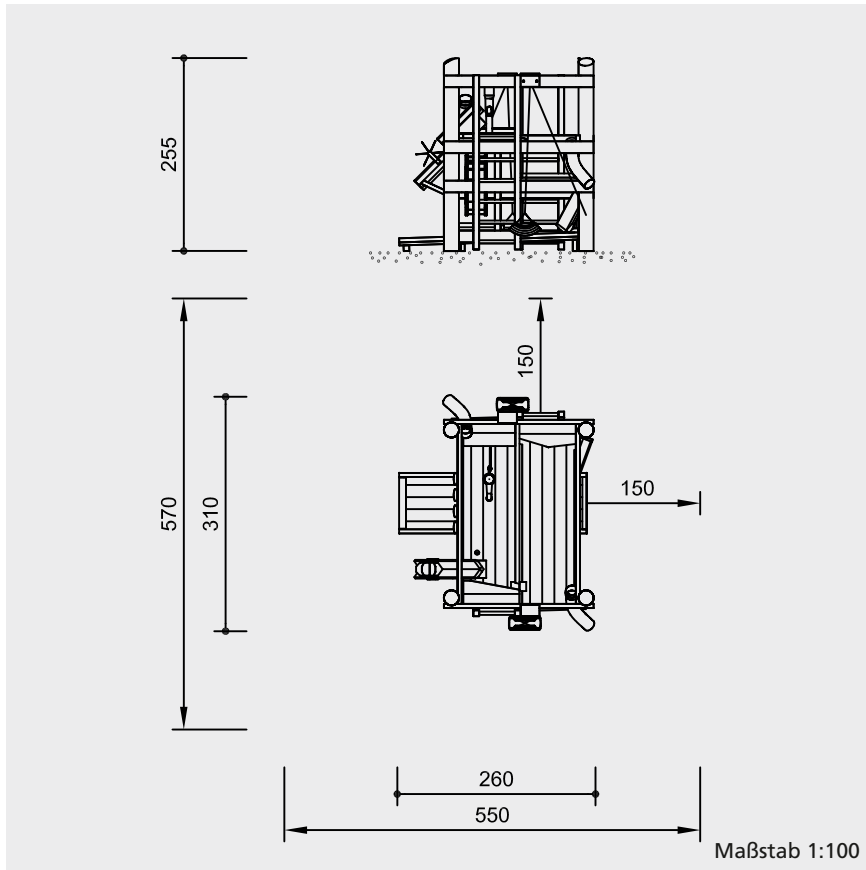
Wasserbaustelle

Copyright © Richter Spielgeräte GmbH 10/15

Entwurf G. Beltzig



5.09500



Sicherheitsprüfung nach EN 1176

Lieferumfang

- 1 Plattformgerüst mit
- 3 versetzt montierten Böden
- 2 Aufgänge
- 2 Sandaufzüge
- 2 Schaufeln
- 2 flache Wasserrinnen
- 1 v-förmige Wasserrinne
- 1 Mühlrad aus Holz
- 2 Schüttrohre
- 1 Sandrinne, 2-stufig
- 1 Sandrad
- 1 Pumpenoberteil **Best.-Nr. 5.17510**

Hinweis

Zusätzliche Ventilkombination für den direkten Anschluss an die Druckleitung siehe **Best.-Nr. 5.17130**.

Installationshinweise

Untergrund entsprechend einer Fallhöhe $\leq 1,50$ m (ausführliche Erläuterung siehe Preisliste)
Zur Funktion ist Sand erforderlich. Bitte für wirksame Drainage sorgen.

Fundamente
4 Stück 60 x 60 x 40 cm
Aushubtiefe 80 cm

Die Wasserversorgung muss je nach Planung individuell gelöst werden. Die jeweils aktuellen wassertechnischen Anschlussdetails und weitere technische Hinweise finden Sie auf unserer Website www.richter-spielgeraete.de unter „Produkte“, beim jeweiligen Gerät als Tabelle zum Download.

Achtung!
Für Baustellenmaße aktuelle Montageanleitung anfordern.
Technische Änderungen vorbehalten.
Gerät auch mit Stahlfüßen bzw. in Lärche lieferbar.

Technische Angaben

weißgeschält

Palisaden weißgeschält, \varnothing 18 - 21 cm, aus Fichte/Tanne, kesseldruckimprägniert nach DIN 68800-3, Gebrauchs-kategorie 4



Schrägschnitt

Senkrechte Standpfosten mit ab-geschrägtem Hirnholzabschnitt als konstruktive Holzschutzmaßnahme



perforiert

Perforierung des Holzes mit einer Vielzahl kleiner Bohrlöcher in der Erd-/Luftzone, zum definierten Eindringen des Imprägniermittels



herzgetrennt

Schnitthölzer aus nicht imprägnierter Gebirglärche, herzgetrennt, dadurch Verminderung der Rissanfälligkeit



Schwarten

Stärke 4 - 5 cm, von Hand weißgeschält, aus nicht imprägnierter Gebirglärche



Nut und Feder

Plattformböden aus 40 mm Nut- und Federbohlen



Hartholzprossen

Klettersprossen aus Hartholz gefräst und gezapft, \varnothing 42 mm



Ketten

kurzgliedrige Ketten 5 mm, vor dem Feuerverzinken verschweißt (V2A auf Anfrage)



Schüttrohre aus Kunststoff, Wandstärke ca. 7 mm

Sandbehälter aus textilarmiertem Gummigurt, 8 mm stark, PAK frei

Sandrad feuerverzinkt

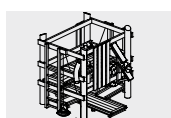
Beschreibung des Mühlrades und der Pumpe siehe eigenes Katalogblatt.

Abmessungen

(geringe Abweichungen möglich)

Höhe	2,55 m
Höhe der Plattformböden	0,25 m
	0,90 m
	1,50 m
Plattformböden	0,80 x 2,50 m
Länge	2,60 m
Breite	3,10 m
Gewicht	900 kg

Weitere Erläuterungen zu den Qualitätsmerkmalen siehe Preisliste.



5.09500