

Spielwert

Unsere Sandspielplattform für Rollstuhlfahrer bietet kreative Spielmöglichkeiten, die Teile eines Baugeschehens widerspiegeln. So ermöglichen Sandaufzug, Rinne und Schüttrohr kindgerechte „Bauarbeiten“ und das Nachspielen unterschiedlicher Arbeitsprozesse aus der Welt der Erwachsenen. Die Konstruktion berücksichtigt die speziellen Bedürfnisse der Bewegungseinschränkung und ermöglicht dennoch einen Zugang zu den Elementen Sand und Matsch. Über die Rampe ist eine niveaugleiche Einfahrt in die Plattform möglich.



Sonderausführung



Wesentliche Merkmale

- stabile Konstruktion
- Spielangebot mit ausgeprägtem Integrationscharakter
- für öffentliche Spielplätze
- Spielimpuls: Sand, Aufzug
- Bewegungsaktivität: Kraft aufwenden

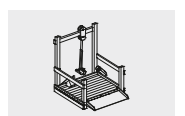
Geeignet

- für Personen mit Rollstuhl
- für öffentliche Spielplätze
Kindergärten/Horte/Schulen mit Integrationsmöglichkeiten
Freizeitanlagen
Reha-Zentren
Behindertenspielflächen

Hinweis

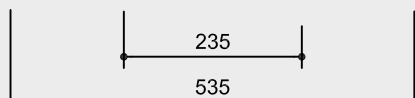
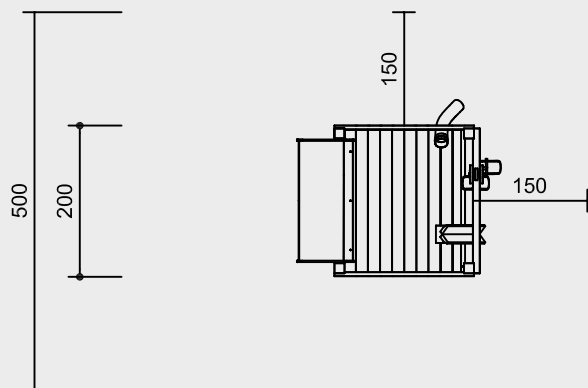
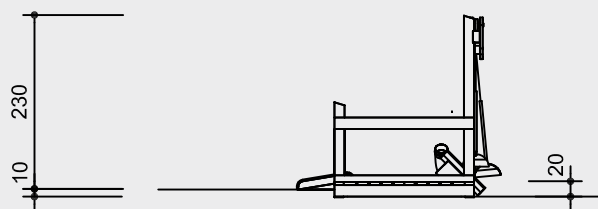
Auf Wunsch ist es gegen Aufpreis möglich, die einzelnen Elemente farbig zu gestalten.

Sandspielplattform für Rollstuhlfahrer mit Anlauframpe aus V2A



5.09600

Best.-Nr. 5.09600 Sandspielplattform für Rollstuhlfahrer



Maßstab 1:100

Sicherheitsprüfung nach EN 1176

Lieferumfang

1 Sandspielplattform mit Sandaufzug, Sandrinne, Schüttrohr und Anlauframpe

Installationshinweise

Untergrund mit Rollstuhl befahrbar

Funktionsraum
5,35 x 5,00 m

Fundamente
4 Stück 60 x 60 x 60 cm
Aushubtiefe 80 cm
2 Stück 30 x 30 x 20 cm
Aushubtiefe 40 cm

Auf Anfrage zusätzliche Ausstattung
speziell für Rollstuhlfahrer möglich.

Achtung!
Für Baustellenmaße aktuelle Montageanleitung anfordern.
Technische Änderungen vorbehalten.

Technische Angaben

Gerät aus nicht imprägnierter Gebirglärche

herzgetrennt
Schnitthölzer herzgetrennt, dadurch Verminderung der Rissanfälligkeit



Nut und Feder
Böden aus 40 mm Nut- und Federbohlen



Abdeckkappe
großflächige Abdeckkappe zur Druckverteilung, Schutz gegen eindringendes Wasser und des Schraubenkopfes



Bodenverankerung
alle Teile zur Bodenverankerung sind aus feuerverzinktem Stahl



Ketten
Aufhängung an kurzgliedrigen Ketten, vor dem Feuerverzinken verschweißt (V2A auf Anfrage)



Sandbehälter aus textilmariertem Gummigurt, 8 mm stark

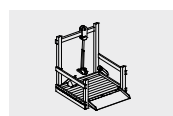
Anlauframpe aus V2A

Abmessungen

(geringe Abweichungen möglich)

Gesamthöhe	2,40 m
Höhe Plattform	0,20 m
Länge	2,35 m
Breite	2,00 m
Gewicht	300 kg

Weitere Erläuterungen zu den Qualitätsmerkmalen siehe Preisliste.



5.09600