



Best.-Nr. 5.15820 Mühlrad aus Metall

Funktion und Spielwert

Etwas durch sichtbare Kraft in Bewegung zu setzen, ist für Kinder und auch ältere Menschen gleichermaßen anziehend. Kann man diese Kraft zusätzlich durch mechanische Einwirkung verändern, erhöht sich die Attraktivität. Das Element Wasser als Kraftquell steht an erster Stelle. Wasserräder wie unsere Mühlräder sind deshalb immer ein wichtiger Bestandteil von Wasserspielanlagen. Diese beiden Ausführungen werden nur durch Wassergewicht in Bewegung gesetzt. Wichtig sind der deutlich sicht- und erkennbare Zusammenhang, und die Möglichkeit, etwas verändern zu können.

Wesentliche Merkmale

- entspricht in seinen Ausführungen einem Originalmühlrad und hat dadurch Alleinstellung
- Spielimpuls: Wiedererkennung

Geeignet

- für Kinder ab 2 Jahren
- für alle Wasserspielbereiche in Spiel- und Erlebnisräumen

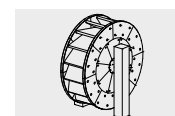
Barrierefrei - selbsttätiges Spiel



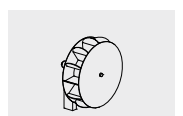
Mühlrad aus Holz
Mühlrad aus Metall



Best.-Nr. 5.15820 Mühlrad aus Metall



5.15810

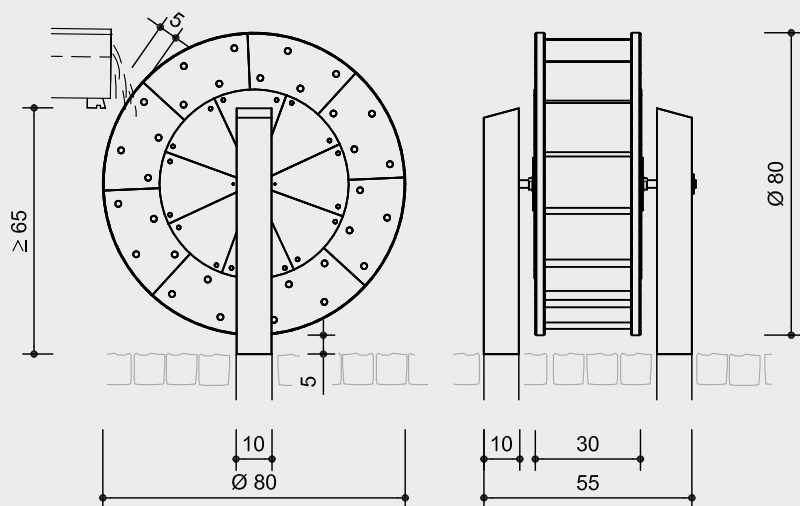


5.15820

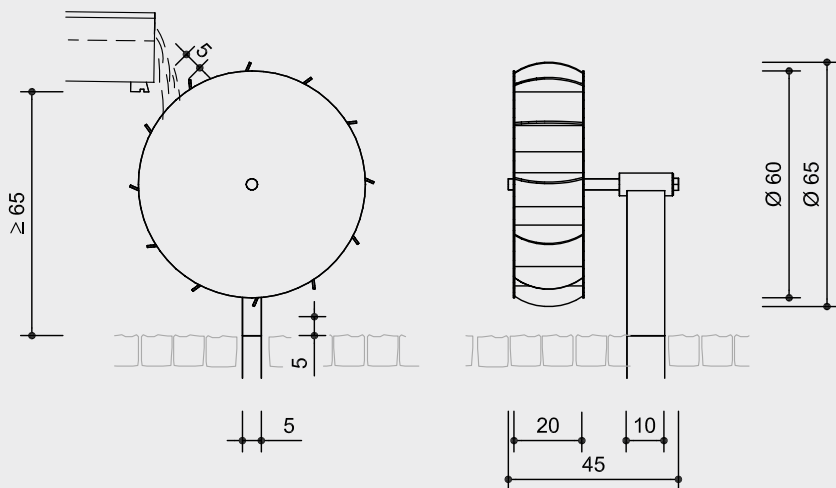
Copyright © Richter Spielgeräte GmbH 10/15

Entwurf G. Beltzig

Best.-Nr.
5.15810 Mühlrad aus Holz



Best.-Nr.
5.15820 Mühlrad aus Metall



Maßstab 1:20

Sicherheitsprüfung nach EN 1176

Technische Angaben

Best.-Nr. 5.15810 Mühlrad aus Holz

herzgetrennt

Schnitthölzer aus nicht imprägnierter Gebirgslärche, herzgetrennt, dadurch Verminderung der Rissanfälligkeit, Füße aus Eichenkernholz 10/10 cm



Kugellager

wartungsarme, leicht austauschbare Kugellager



handwerkliche Wasserradkonstruktion mit genuteten und geschlitzten Holzverbindungen

Welle, Nabe und Radreifen aus V2A, glasperlengestrahlt

Abmessungen

(geringe Abweichungen möglich)
Höhe 0,85 m
Breite 0,55 m
Durchmesser Rad 0,80 m
Gewicht 50 kg

Best.-Nr. 5.15820 Mühlrad aus Metall

gesamtes Gerät aus V2A, glasperlengestrahlt, für den Einsatz in Chlorwasser auch in V4A lieferbar, Materialstärke 3 mm

Kontaktfläche grifffreundlich geformt

Kugellager

wartungsarme, leicht austauschbare Kugellager



Abmessungen

(geringe Abweichungen möglich)
Höhe 0,70 m
Breite 0,45 m
Durchmesser Rad 0,65 m
Gewicht 27 kg

Lieferumfang

jeweils 1 Teil

Installationshinweise

Untergrund
Empfehlung: Sand mit Drainage oder Pflaster mit Gully und entsprechende Geländegestaltung;
Die Mühlräder sind nur für den ober-schlächtigen Betrieb konzipiert. Der notwendige Mindesthöhenunterschied ist aus der Zeichnung zu entnehmen.

Fundamente

5.15810 Mühlrad aus Holz

1 Stück 50 x 90 x 50 cm

5.15820 Mühlrad aus Metall

1 Stück 50 x 50 x 50 cm

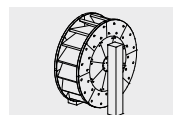
Aushubtiefe jeweils 70 cm

Achtung!

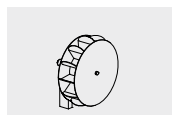
Für Baustellenmaße aktuelle Montageanleitung anfordern.

Technische Änderungen vorbehalten.

Weitere Erläuterungen zu den Qualitätsmerkmalen siehe Preisliste.



5.15810



5.15820