



Funktion und Spielwert

Die formschönen Wasserspender geben beim Niederdrücken der Halbkugel, von oben herab, Wasser ab. Dabei entsteht rundherum ein schöner Wasserschleier. Bei einmaliger Betätigung der Halbkugel wird ein Zeitventil aktiviert, das den Wasserfluss nach spätestens 60 Sekunden (einstellbar) automatisch abschaltet. Durch die anspruchsvolle Gestaltung eignen sich die Wasserspender auch für Spielräume und Plätze, die nach einer modernen architektonischen Formensprache ausgerichtet sind.

Wesentliche Merkmale

- exklusives Design
- automatische Abschaltung
- Spielimpuls: Halbkugel, Wasser
- Bewegungsaktivität: Kraftaufwand

Geeignet

- für Kinder ab 3 Jahren
- für alle Wasserspielbereiche in Spiel- und Erlebnisräumen

Barrierefrei - selbsttätiges Spiel



Best.-Nr. 5.18030 Wasserspendersäule

**Wasserspender
Wasserspender für Betonschalen
Fundamentanker
Wasserspendersäule**



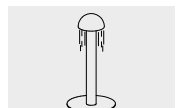
5.18000/5.18002



5.18005

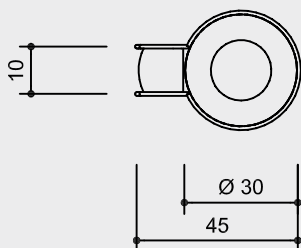
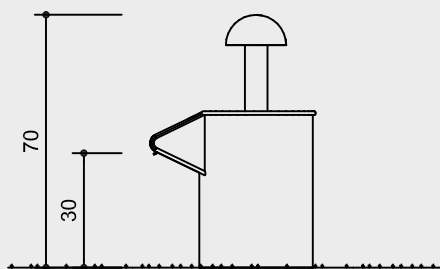


5.18006

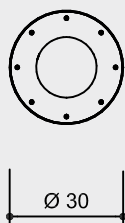
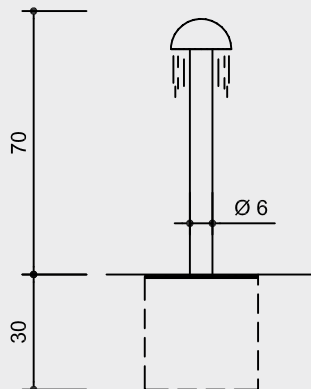


5.18030

**Best.-Nr. 5.18000/5.18002/5.18005
Wasserspender**



**Best.-Nr. 5.18030
Wasserspendersäule**



Maßstab 1:20

Sicherheitsprüfung nach EN 1176



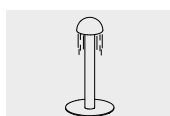
5.18000/5.18002



5.18005



5.18006



5.18030

Technische Angaben

Geräte komplett aus V2A, glasperlengestrahlt, mit sich selbst zurückstellendem Druckventil

Fundamentanker Best.-Nr. 5.28006 aus verzinktem Stahl

Abmessungen

(geringe Abweichungen möglich)

Höhe	0,70 m
Breite	0,45 m
Durchmesser	0,30 m
Gewicht	
Wasserspender	37 kg
Wasserspendersäule	12 kg

Lieferumfang

jeweils 1 Teil

Installationshinweise

Untergrund
Empfehlung: Pflaster o. ä. mit Abfließmöglichkeit für Wasser.

Der Wasserspender **Best.-Nr. 5.18000** ist vorgesehen für die Montage auf Naturstein, Podest etc..

Best.-Nr. 5.18002 wie vor, jedoch mit programmierbarer Spülvorrichtung zum direkten Anschluss an Druckleitung.

Der Wasserspender **Best.-Nr. 5.18005** ist vorgesehen für die Montage auf Betonschalen **Best.-Nr. 5.22000, 5.22100, 5.24200** und **5.24400**.

Die Wasserspendersäule **Best.-Nr. 5.18030** ist vorgesehen für die Montage in Ortbetonfundament.
1 Stück 40 x 40 x 30 cm
Aushubtiefe 60 cm

Der Wasserspender und die Wasserspendersäule müssen direkt an die örtliche Druckleitung angeschlossen werden.

Die Wasserversorgung muss je nach Planung individuell gelöst werden. Die jeweils aktuellen wassertechnischen Anschlussdetails und weitere technische Hinweise finden Sie auf unserer Website www.richter-spielgeraete.de unter „Produkte“, beim jeweiligen Gerät als Tabelle zum Download.

Während der Frostperiode muss der Einsatz mit dem Ventil ausgebaut werden. Die Öffnung kann mit einem Winterdeckel **Best.-Nr. 0.97840** verschlossen werden (siehe Preisliste).

Achtung!

Für Baustellenmaße aktuelle Montageanleitung anfordern.

Technische Änderungen vorbehalten.

Für den Einsatz in Chlorwasser sind die Geräte auch in V4A lieferbar.