

Planungshinweise

Die Spritzdüsen mit der **Best.-Nr. 5.18815** und **5.18835** erzeugen einen hohen, scharfen Strahl. Sie sollten nur da eingesetzt werden, wo die Spritzdüsen nicht zugänglich sind, z.B. in einem Teich, der nicht zum Schwimmen benutzt wird, mit entsprechendem Abstand zum Ufer. Bei der einfachen Düse mit der **Best.-Nr. 5.18870** ist ein erhöhter Reinigungsaufwand zu berücksichtigen, ggf. Spritzdüse mit Reinigungsmechanik **Best.-Nr. 5.18810/5.18830** verwenden.

Empfohlen

- für Kinder ab 6 Jahren
- für alle Wasserspielbereiche von:
 - Spielplätzen
 - Freizeitanlagen
- für Wasserspielplätze
- Freibäder

Barrierefrei

- selbsttätiges Spiel



Best.-Nr. 5.18870 Einfache Spritzdüse



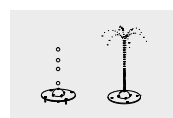
Best.-Nr. 5.18810 Spritzdüse



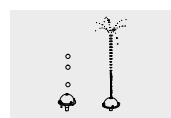
Best.-Nr. 5.18810 Spritzdüse

Spritzdüsen mit großem Flansch
Spritzdüsen mit kleinem Flansch
Einfache Spritzdüse

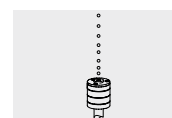
Quelldüse mit großem Flansch
Quelldüse mit kleinem Flansch



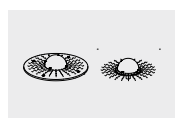
5.18810/5.18815



5.18830/5.18835

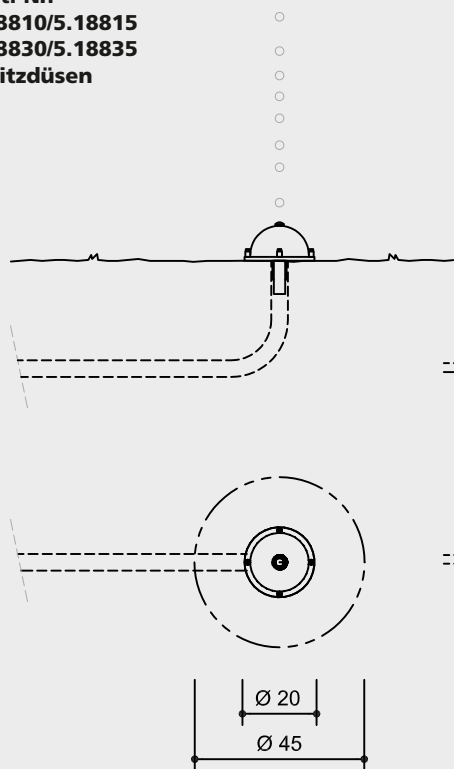


5.18870

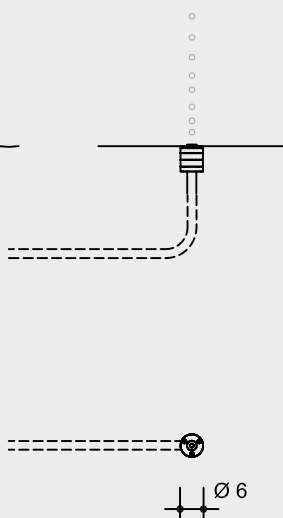


5.18880/5.18885

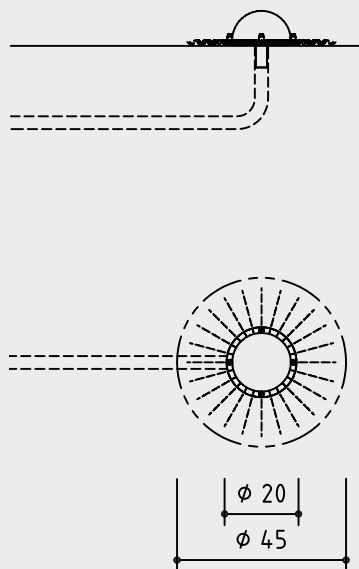
Best.-Nr.
5.18810/5.18815
5.18830/5.18835
Spritzdüsen



Best.-Nr. 5.18870
Einfache Spritzdüse



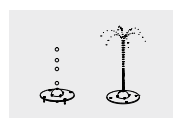
Best.-Nr.
5.18880/5.18885
Quelldüse



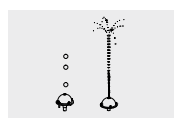
Die Wasserversorgung muss je nach Planung individuell gelöst werden. Die jeweils aktuellen wassertechnischen Anschlussdetails und weitere technische Hinweise finden Sie auf unserer Website www.richter-spielgeraete.de unter „Produkte“, beim jeweiligen Gerät als Tabelle zum Download.

Maßstab 1:20

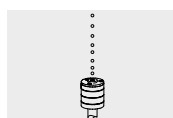
Sicherheitsprüfung nach EN 1176



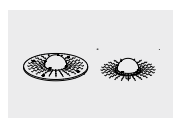
5.18810/5.18815



5.18830/5.18835



5.18870



5.18880/5.18885

Technische Angaben

Spritzdüsen mit großem Flansch
Best.-Nr. 5.18810 mit schwachem Strahl
Best.-Nr. 5.18815 mit starkem Strahl

Spritzdüsen mit kleinem Flansch
Best.-Nr. 5.18830 mit schwachem Strahl
Best.-Nr. 5.18835 mit starkem Strahl

Best.-Nr. 5.18810/5.18830
 Spritzdüsen mit schwachem Strahl und mit Reinigungsmechanik
Best.-Nr. 5.18815/5.18835
 Spritzdüsen mit starkem Strahl ohne Reinigungsmechanik

Spritzdüsen aus V2A, glasperlen-gestrahlt, mit Messingdüse

Einfache Spritzdüse
Best.-Nr. 5.18870
 Spritzdüse aus V2A, glasperlen-gestrahlt, mit Messingdüse, ohne Reinigungsmechanik

Abmessungen
 (geringe Abweichungen möglich)

Spritzdüsen und Quelldüse Best.-Nr. 5.18810/5.18815/5.18880
 Flansch Durchmesser 0,45 m
 Gewicht 12 kg
5.18830/5.18835/5.18885
 Flansch Durchmesser 0,20 m
 Gewicht 4 kg
 Halbkugeldurchmesser 0,15 m
 Abstand zwischen Düse und Pumpe maximal 8,00 m
 benötigter Querschnitt für eine Wasserzuleitung 3/4 Zoll

Einfache Spritzdüse
Best.-Nr. 5.18870
 Durchmesser 0,06 m
 Abstand zwischen Düse und Pumpe max. 10 m
 Düsenzulauf Durchmesser 3/4 Zoll
 Gewicht 1 kg

Lieferumfang
Spritzdüsen Best.-Nr. 5.18810/5.18815/5.18830/5.18835
 1 Spritzdüse
Einfache Spritzdüse
Best.-Nr. 5.18870
 1 Spritzdüse
 Fundamentanker für Spritzdüse mit kleinem Flansch siehe **Best.-Nr. 5.18056**
Quelldüsen Best.-Nr. 5.18880/5.18885
 1 Quelldüse

Installationshinweise
 Untergrund befestigt
 Fundamente und Wasseranschluss für die Düsen müssen bauseits gelöst werden.

Achtung!
Für Baustellenmaße aktuelle Montageanleitung anfordern.
 Technische Änderungen vorbehalten.
Für den Einsatz in Chlorwasser sind die Geräte auch in V4A lieferbar.